

# Guida dell'utente per Dell Precision™ Workstation 450 e 650

## [Informazioni sul computer](#)

[Ricerca di informazioni relative al computer](#)  
[Specifiche](#)  
[Manutenzione del computer](#)

## [Informazioni sul computer Dell Precision 650](#)

[Vista frontale](#)  
[Retro del computer](#)  
[Componenti interni del computer](#)  
[Componenti della scheda di sistema](#)

## [Informazioni sul computer Dell Precision 450](#)

[Vista frontale](#)  
[Retro del computer](#)  
[Componenti interni del computer](#)  
[Componenti della scheda di sistema](#)

## [Funzioni avanzate](#)

[Controllo della tecnologia LegacySelect](#)  
[Gestibilità](#)  
[Sicurezza](#)  
[Protezione tramite password](#)  
[Configurazione del sistema](#)  
[Impostazioni dei ponticelli](#)  
[Pulsante di accensione](#)  
[TAPI](#)  
[Hyper-Threading](#)  
[IEEE 1394](#)  
[Controllore SCSI U320](#)  
[Striping integrato](#)

## [Rimozione e installazione di componenti per Dell Precision 650](#)

[Apertura del coperchio del computer](#)  
[Memoria](#)  
[Schede](#)  
[Unità](#)  
[Copertura protettiva del flusso d'aria del microprocessore](#)  
[Microprocessore](#)  
[Stabilizzatore di tensione \(VRM\)](#)  
[Pila](#)  
[Chiusura del coperchio del computer](#)

## [Rimozione e installazione di componenti per Dell Precision 450](#)

[Apertura del coperchio del computer](#)  
[Memoria](#)  
[Schede](#)  
[Unità](#)  
[Copertura protettiva del flusso d'aria del microprocessore](#)  
[Microprocessore](#)  
[Stabilizzatore di tensione \(VRM\)](#)  
[Chiusura del coperchio del computer](#)

## [Soluzione di problemi](#)

[Risoluzione dei problemi del computer](#)  
[Problemi relativi alla pila](#)  
[Problemi relativi alle schede](#)  
[Problemi relativi alle unità](#)  
[Danni o urti al computer](#)  
[Problemi relativi alla posta elettronica, al modem e a Internet](#)  
[Messaggi di errore](#)  
[Problemi generici](#)  
[Problemi relativi alle periferiche IEEE 1394](#)  
[Problemi relativi alla tastiera](#)  
[Problemi relativi alla memoria](#)  
[Problemi relativi al microprocessore](#)  
[Problemi relativi al mouse](#)  
[Problemi relativi alla rete](#)  
[Problemi relativi all'alimentazione](#)  
[Problemi relativi alla stampante](#)  
[Problemi relativi alle periferiche seriali o parallele](#)  
[Problemi relativi all'audio e agli altoparlanti](#)  
[Problemi relativi alla scheda di sistema](#)  
[Problemi relativi al video e al monitor](#)

## [Risoluzione dei problemi avanzata](#)

[Indicatori di diagnostica](#)  
[Codici bip](#)  
[Dell Diagnostics](#)  
[Driver](#)  
[Uso di Ripristino configurazione di sistema](#)  
[Risoluzione delle incompatibilità software e hardware](#)

## [Pulizia del computer](#)

[Prima di procedere alla pulizia del computer](#)  
[Computer, monitor e tastiera](#)  
[Mouse](#)  
[Unità a dischetti](#)  
[CD e DVD](#)

## [Abitudini ergonomiche nell'uso del computer](#)

## [Sistema operativo](#)

[Reinstallazione di Microsoft® Windows® XP](#)  
[Reinstallazione di Microsoft Windows 2000](#)  
[Caratteristiche di Microsoft Windows XP](#)

## [Avvisi sulle normative](#)

[Avviso CE \(Unione Europea\)](#)  
[Conformità alle specifiche ENERGY STAR®](#)

## [Garanzia e politica di restituzione](#)

## [Assistenza](#)

[Supporto tecnico](#)  
[Problemi relativi a un ordine](#)  
[Informazioni sul prodotto](#)  
[Restituzione di prodotti per riparazione o rimborso durante il periodo di garanzia](#)  
[Prima di contattare Dell](#)  
[Come contattare Dell](#)

## [Glossario](#)

---

Il presente documento descrive le funzionalità e le modalità di funzionamento del computer. Tale documento è memorizzato sul disco rigido del computer. Per informazioni sulla ulteriore documentazione fornita con il computer, vedere [Ricerca di informazioni relative al computer](#).



**NOTA:** una NOTA evidenzia informazioni importanti per un uso ottimale del computer.



**AVVISO:** un AVVISO può indicare un potenziale danno a livello di hardware o una perdita di dati e consiglia come evitare il problema.



**ATTENZIONE:** un messaggio di ATTENZIONE indica un rischio di danni alla proprietà, lesioni personali o morte.

Per un elenco completo delle abbreviazioni e degli acronimi, vedere il [Glossario](#).

Se il computer acquistato è un Dell n Series, qualsiasi riferimento fatto in questo documento al sistema operativo Microsoft® Windows® non è applicabile.

Le informazioni contenute nel presente documento sono soggette a modifiche senza preavviso.  
© 2003 Dell Computer Corporation. Tutti i diritti riservati.

È severamente vietata la riproduzione, con qualsiasi strumento, senza l'autorizzazione scritta di Dell Computer Corporation.

Marchi di fabbrica usati nel presente documento: *Dell*, il logo *DELL*, *Inspiron*, *Dell Precision*, *Dimension*, *OptiPlex*, *Dell OpenManage* e *Latitude* sono marchi di fabbrica di Dell Computer Corporation; *Intel*, *Pentium* e *Celeron* sono marchi depositati e *Xeon* è un marchio di fabbrica di Intel Corporation; *Microsoft*, *MS-DOS*, *Windows NT* and *Windows* sono marchi depositati di Microsoft Corporation; *IBM* e *OS/2* sono marchi depositati di International Business Machines Corporation; *ENERGY STAR* è un marchio depositato dell'agenzia statunitense Environmental Protection Agency. Dell Computer Corporation, in qualità di partner di ENERGY STAR, ha determinato che questo prodotto è conforme alle specifiche ENERGY STAR per il risparmio energetico.

Altri marchi di fabbrica e nomi commerciali possono essere utilizzati in questo documento sia in riferimento alle aziende che rivendicano il marchio e i nomi che ai prodotti stessi. Dell Computer Corporation nega qualsiasi partecipazione di proprietà relativa a marchi di fabbrica e nomi commerciali diversi da quelli di sua proprietà.

Modelli: WHL e WHM

Aprile 2003 N/P 6T345 Rev. A03

[Torna alla pagina Sommario](#)

## Risoluzione dei problemi avanzata

Guida dell'utente per Dell Precision™ Workstation 450 e 650

- [Indicatori di diagnostica](#)
- [Codici bip](#)
- [Dell Diagnostics](#)
- [Driver](#)
- [Uso di Ripristino configurazione di sistema](#)
- [Risoluzione delle incompatibilità software e hardware](#)

### Indicatori di diagnostica


#### Indicatori di sistema

Questi indicatori, posizionati sulla parte frontale del computer, possono indicare un problema con il computer.

Indicatore di alimentazione	Indicatore del disco rigido	Descrizione del problema	Soluzione consigliata
Verde fisso	N/D	Allimentazione presente e il computer funziona correttamente.	Non è richiesta alcuna azione correttiva.
Verde lampeggiante	Spento	Il computer è in una modalità di risparmio energia (Microsoft®Windows® 2000 e Windows XP).	Premere il pulsante di accensione, spostare il mouse o premere un tasto sulla tastiera per riattivare il computer. Vedere <a href="#">Pulsante di accensione</a> .
Verde lampeggiante per alcuni istanti, quindi spento	N/D	È presente un errore di configurazione.	Verificare se gli indicatori di diagnostica identificano il problema specifico.
Giallo fisso	N/D	Una prova del programma Dell Diagnostics è in esecuzione o una periferica o la scheda di sistema potrebbe essere guasta o non installata correttamente.	Se il programma Dell Diagnostics è in esecuzione, attendere il termine della prova.  Verificare se gli indicatori di diagnostica identificano il problema specifico. Vedere <a href="#">Problemi relativi alla scheda di sistema</a> .  Se il computer non si avvia, <a href="#">contattare il supporto tecnico di Dell</a> .
Giallo lampeggiante	Spento	Si è verificato un guasto all'alimentatore o alla scheda di sistema.	Verificare se gli indicatori di diagnostica identificano il problema specifico. Vedere <a href="#">Problemi relativi all'alimentazione</a> e <a href="#">Problemi relativi alla scheda di sistema</a> .
Giallo lampeggiante	Verde fisso	Si è verificato un guasto VRM o alla scheda di sistema.	Verificare se gli indicatori di diagnostica identificano il problema specifico. Vedere <a href="#">Problemi relativi alla scheda di sistema</a> .
Verde solido e codice bip durante il POST	N/D	È stato rilevato un errore durante l'esecuzione del BIOS.	Per informazioni sull'interpretazione dei codici bip, vedere <a href="#">Codici bip</a> . Verificare inoltre se gli indicatori di diagnostica identificano il problema specifico.
Indicatore di alimentazione verde solido, nessun codice bip e schermo nero durante il POST	N/D	La scheda grafica o il monitor potrebbe essere guasto o non installato correttamente.	Verificare se gli indicatori di diagnostica identificano il problema specifico. Vedere <a href="#">Problemi relativi al video e al monitor</a> .
Indicatore di alimentazione verde solido, nessun codice bip: il computer si blocca durante il POST	N/D	È possibile che una periferica integrata della scheda di sistema sia danneggiata.	Verificare se gli indicatori di diagnostica identificano il problema specifico. Se non è possibile identificare il problema, <a href="#">contattare il supporto tecnico di Dell</a> .














### Indicatori di diagnostica

Per fornire assistenza all'utente in merito alla risoluzione dei problemi, sul pannello frontale del computer sono situate quattro spie luminose contrassegnate dalle lettere "A", "B", "C" e "D" che possono essere di colore giallo o verde. Al normale avvio del computer le spie lampeggiano e rimangono accese di colore verde dopo l'avvio del computer. In caso di malfunzionamento del computer, il colore e la sequenza degli stati delle spie consentono di identificare il problema.


 **ATTENZIONE:** prima di eseguire le procedure descritte in questa sezione, seguire le istruzioni di sicurezza riportate nella guida *Informazioni di sistema*.


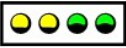
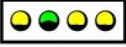
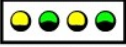


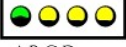
#### Indicatori di diagnostica prima del POST



Configurazione spie	Descrizione del problema	Soluzione consigliata
	Il computer non è alimentato	Collegare il computer a una presa elettrica. Accertarsi che l'indicatore di alimentazione sul pannello frontale sia acceso. Se l'indicatore di alimentazione è spento, assicurarsi che il computer sia collegato

 A B C D		a una presa elettrica funzionante, quindi premere il pulsante di accensione.  Se il problema non viene risolto <a href="#">contattare il supporto tecnico di Dell</a> .
 A B C D	Il computer è spento ed è collegato a una presa elettrica.	Premere il pulsante di accensione per accendere il computer.  Se il computer non si accende, accertarsi che l'indicatore di alimentazione sul pannello frontale sia acceso. Se l'indicatore di alimentazione è spento, assicurarsi che il computer sia collegato a una presa elettrica funzionante, quindi premere il pulsante di accensione.  Se il problema non viene risolto <a href="#">contattare il supporto tecnico di Dell</a> .
 A B C D	Il computer è in una modalità di risparmio energia o sospensione.	Usare uno dei metodi appropriati per riattivare il computer. Vedere <a href="#">Funzioni avanzate</a> .  Se il problema non viene risolto e il mouse o la tastiera con cui si tenta di riattivare il computer è di tipo USB, sostituire la tastiera o il mouse USB con uno equivalente PS/2 e riprovare a riattivare il computer.
 A B C D	Il BIOS non viene eseguito.	Assicurarsi che il <a href="#">microprocessore</a> sia inserito correttamente nello zoccolo e riavviare il computer.  Se il problema non viene risolto <a href="#">contattare il supporto tecnico di Dell</a> .
 A B C D	Si è verificato un guasto all'alimentatore o al cavo di alimentazione.	Seguire la procedura descritta in <a href="#">Problemi relativi all'alimentazione</a> .  Se il problema non viene risolto <a href="#">contattare il supporto tecnico di Dell</a> .
 A B C D	Possibile guasto della scheda di sistema.	<a href="#">Contattare il supporto tecnico di Dell</a> .
 A B C D	Mancata corrispondenza tra microprocessore e/o VRM.	Seguire la procedura descritta in <a href="#">Problemi relativi al microprocessore</a> .
 A B C D	Possibile guasto VRM 0.	<a href="#">Contattare il supporto tecnico di Dell</a> .
 A B C D	Possibile guasto VRM 1.	Seguire la procedura descritta in <a href="#">Problemi relativi al microprocessore</a> .
 A B C D	Possibile guasto VRM 0 VRM 1.	<a href="#">Contattare il supporto tecnico di Dell</a> .
 = giallo  = verde  = spento		

#### Indicatori di diagnostica durante il POST

Configurazione spie	Descrizione del problema	Soluzione consigliata
 A B C D	Possibile guasto del BIOS e attivazione della modalità di recupero.	Eseguire l'utilità di recupero del BIOS, attendere il completamento dell'operazione, quindi riavviare il computer.

 <p>ABCD</p>	<p>Possibile guasto del microprocessore.</p>	<p><a href="#">Reinstallare il microprocessore</a> e riavviare il computer.</p>
 <p>ABCD</p>	<p>I moduli di memoria sono stati rilevati, ma si è verificato un errore di memoria.</p>	<ol style="list-style-type: none"> <li>1. <a href="#">Rimuovere e reinstallare i moduli di memoria</a> per accertarsi che il computer comunichi correttamente con la memoria.</li> <li>2. Riavviare il computer.</li> <li>3. Se il problema persiste, rimuovere tutti i moduli di memoria e installarne uno solo nel connettore di memoria 4.</li> <li>4. Riavviare il computer.</li> </ol> <p>Verrà visualizzato il seguente messaggio: Alert! Operating in Debug Mode. Please Populate Memory in Pairs for Normal Operation (Avviso. Funzionamento in modalità di verifica. Per il normale funzionamento inserire i moduli di memoria in coppia.)</p> <ol style="list-style-type: none"> <li>5. Premere &lt;F1&gt; per avviare il sistema operativo.</li> <li>6. Eseguire il programma <a href="#">Dell Diagnostics</a>.</li> <li>7. Se la prova del modulo di memoria si conclude con un risultato positivo, arrestare il computer, rimuovere il modulo di memoria e ripetere la procedura con i moduli di memoria rimanenti fino a quando non si verifica un errore di memoria durante l'avvio o la prova diagnostica.</li> </ol> <p>Se il primo modulo di memoria provato risulta difettoso, ripetere comunque la procedura sui moduli rimanenti per verificare che nessuno degli altri moduli sia difettoso.</p> <ol style="list-style-type: none"> <li>8. Una volta individuato il modulo di memoria difettoso, <a href="#">contattare Dell</a> per richiederne la sostituzione.</li> </ol> <p><b>NOTA:</b> se necessario, il computer può operare nella modalità di verifica fino a quando non vengono installati i nuovi moduli di memoria.</p>
 <p>ABCD</p>	<p>Possibile guasto della scheda di espansione.</p>	<ol style="list-style-type: none"> <li>1. Per determinare se è presente un conflitto, rimuovere una scheda diversa dalla scheda video e riavviare il computer.</li> <li>2. Se il problema persiste, reinstallare la scheda appena rimossa, rimuoverne un'altra, quindi riavviare il computer.</li> <li>3. Ripetere il processo per ogni scheda. Se il computer si avvia normalmente significa che era presente un conflitto di risorse sull'ultima scheda rimossa dal computer. Vedere <a href="#">Risoluzione delle incompatibilità software e hardware</a> per una soluzione a tale problema.</li> <li>4. Se il problema persiste, <a href="#">contattare Dell</a>.</li> </ol>
 <p>ABCD</p>	<p>Possibile guasto della scheda grafica.</p>	<p>Reinstallare la scheda grafica e riavviare il computer.</p> <p>Se il problema persiste, installare una scheda grafica funzionante e riavviare il computer.</p> <p>Se il problema persiste, <a href="#">contattare Dell</a>.</p>
 <p>ABCD</p>	<p>Possibile guasto del disco rigido o dell'unità a dischetti.</p>	<p>Controllare tutti i collegamenti dei cavetti di alimentazione e dei dati, quindi riavviare il computer.</p>
 <p>ABCD</p>	<p>Possibile guasto USB.</p>	<p>Reinstallare tutte le periferiche USB, controllare i collegamenti dei cavi, quindi riavviare il computer.</p>
 <p>ABCD</p>	<p>Nessun modulo di memoria rilevato.</p>	<ol style="list-style-type: none"> <li>1. <a href="#">Rimuovere e reinstallare i moduli di memoria</a> per accertarsi che il computer comunichi correttamente con la memoria.</li> <li>2. Riavviare il computer.</li> <li>3. Se il problema persiste, rimuovere tutti i moduli di memoria e installarne uno solo nel connettore di memoria 4.</li> <li>4. Riavviare il computer.</li> </ol> <p>Verrà visualizzato il seguente messaggio: Alert! Operating in Debug Mode. Please Populate Memory in Pairs for Normal Operation (Avviso. Funzionamento in modalità di verifica. Per il normale funzionamento inserire i moduli di memoria in coppia.)</p> <ol style="list-style-type: none"> <li>5. Premere &lt;F1&gt; per avviare il sistema operativo.</li> <li>6. Eseguire il programma <a href="#">Dell Diagnostics</a>.</li> <li>7. Se la prova del modulo di memoria si conclude con un risultato positivo, arrestare il computer, rimuovere il modulo di memoria e ripetere la procedura con i moduli di memoria rimanenti fino a quando non si verifica un errore di memoria durante l'avvio o la prova diagnostica.</li> </ol> <p>Se il primo modulo di memoria provato risulta difettoso, ripetere comunque la procedura sui moduli rimanenti per verificare che nessuno degli altri moduli sia difettoso.</p> <ol style="list-style-type: none"> <li>8. Una volta individuato il modulo di memoria difettoso, <a href="#">contattare Dell</a> per richiederne la sostituzione.</li> </ol> <p><b>NOTA:</b> se necessario, il computer può operare nella modalità di verifica fino a quando non vengono installati i nuovi moduli di memoria.</p>

 A B C D	Si è verificato un guasto sulla scheda di sistema.	Eseguire le procedure descritte in <a href="#">Problemi relativi alla scheda di sistema</a> .  Se il problema persiste, <a href="#">contattare Dell</a> .
 A B C D	I moduli di memoria sono stati rilevati, ma si è verificato un errore di configurazione o compatibilità della memoria.	Accertarsi che non esistano requisiti speciali di posizionamento dei connettori/moduli di memoria (vedere <a href="#">Memoria</a> ).  Verificare che i moduli di memoria installati siano compatibili con il computer (vedere <a href="#">Memoria</a> ).  Reinstallare i moduli di memoria e riavviare il computer.  Se il problema persiste, <a href="#">contattare Dell</a> .
 A B C D	Possibile guasto hardware e/o della risorsa della scheda di sistema.	Eseguire la procedura descritta in <a href="#">Problemi relativi alla scheda di sistema</a> e vedere <a href="#">Risoluzione delle incompatibilità software e hardware</a> .  Se il problema persiste, <a href="#">contattare Dell</a> .
 A B C D	Possibile guasto della scheda di espansione.	<ol style="list-style-type: none"> <li>1. Per determinare se è presente un conflitto, rimuovere una scheda e riavviare il computer.</li> <li>2. Se il problema persiste, reinstallare la scheda appena rimossa, rimuoverne un'altra, quindi riavviare il computer.</li> <li>3. Ripetere il processo per ogni scheda. Se il computer si avvia normalmente significa che era presente un conflitto di risorse sull'ultima scheda rimossa dal computer. Vedere <a href="#">Risoluzione delle incompatibilità software e hardware</a> per una soluzione a tale problema.</li> <li>4. Se il problema persiste, <a href="#">contattare Dell</a>.</li> </ol>
 A B C D	Si è verificato un guasto di altro tipo.	Accertarsi che i cavi del disco rigido, dell'unità CD e dell'unità DVD siano collegati alla scheda di sistema.  Se il problema persiste, <a href="#">contattare Dell</a> .
 A B C D	Stato di funzionamento normale dopo la verifica automatica all'accensione (POST).	Nessuna.
 = giallo  = verde  = spento		

## Codici bip

È possibile che all'avvio il computer emetta una serie di bip che identificano un problema. Ad esempio, il codice bip 1-3-1 è costituito da un bip, seguito da una sequenza di tre bip e infine da un altro bip e segnala che è stato riscontrato un problema di memoria.

1. Annotare il codice bip nell'[Elenco di verifica della diagnostica](#).
2. Eseguire il programma [Dell Diagnostics](#) per individuare una causa più grave.
3. Contattare il supporto tecnico di Dell.

Codice	Causa
1-1-2	Errore del registro del microprocessore
1-1-3	NVRAM
1-1-4	Errore di checksum della memoria ROM del BIOS
1-2-1	Errore del temporizzatore di intervallo programmabile
1-2-2	Errore di inizializzazione dell'accesso diretto alla memoria (DMA)
1-2-3	Errore di lettura/scrittura dal o nel registro delle pagine DMA
1-3	Errore di verifica della memoria video
Da 1-3-1 a 2-4-4	DIMM non correttamente identificati o usati
3-1-1	Errore del registro DMA asservito
3-1-2	Errore del registro DMA master
3-1-3	Errore del registro della maschera di interrupt master
3-1-4	Errore del registro della maschera di interrupt asservita
3-2-2	Errore di caricamento del vettore di interrupt

3-2-4	Errore di verifica del controllore della tastiera
3-3-1	Interruzione di alimentazione della memoria NVRAM
3-3-2	Configurazione della memoria NVRAM
3-3-4	Errore di verifica della memoria video
3-4-1	Errore di inizializzazione dello schermo
3-4-2	Errore di traccia schermo
3-4-3	Ricerca di errore della memoria ROM video
4-2-1	Nessun tick generato dal temporizzatore
4-2-2	Errore durante la chiusura
4-2-3	Errore del gate A20
4-2-4	<b>Interrupt imprevisto in modalità protetta</b>
4-3-1	Errore di memoria a un indirizzo superiore a 0FFFFh
4-3-3	Errore del contatore 2 del chip del temporizzatore
4-3-4	Clock dell'ora di sistema interrotto
4-4-1	Errore di verifica della porta seriale o parallela
4-4-2	Errore di decompressione del codice nella memoria nascosta
4-4-3	Errore di verifica del coprocessore matematico
4-4-4	Errore di verifica della memoria cache

## Dell Diagnostics

### Quando usare il programma Dell Diagnostics


Se si riscontrano problemi con il computer, effettuare i controlli riportati in [Soluzione di problemi](#) ed eseguire il programma Dell Diagnostics prima di contattare il supporto tecnico di Dell. L'esecuzione del programma Dell Diagnostics può fornire informazioni utili per risolvere il problema senza dover contattare il supporto tecnico di Dell. Se risulta necessario contattare Dell, i risultati della verifica forniscono informazioni importanti per il personale del servizio di supporto tecnico di Dell.

Il programma Dell Diagnostics consente di eseguire le seguenti operazioni:

- 1 Prove rapide, complete o personalizzate su una o tutte le periferiche
- 1 Selezione delle prove in base ai sintomi del problema riscontrato
- 1 Scelta del numero di esecuzioni di una prova
- 1 Visualizzazione dei risultati delle prove
- 1 Sospensione della prova se viene rilevato un errore
- 1 Accesso alle informazioni della Guida in linea che descrivono le prove e le periferiche
- 1 Visualizzazione di messaggi di stato che informano se l'esecuzione delle prove è stata completata correttamente
- 1 Visualizzazione di messaggi di errore se viene rilevato un problema

### Avvio del programma Dell Diagnostics

Si consiglia di stampare queste procedure prima di iniziare.


 **AVVISO:** eseguire il programma Dell Diagnostics solo su un computer Dell™. L'esecuzione su altri computer può produrre messaggi di errore.

[Accedere al programma di configurazione del sistema](#), verificare le informazioni di configurazione del computer e verificare che le periferiche che si desidera provare siano presenti e attivate.

Aprire il programma Dell Diagnostics sul [disco rigido](#) o dal CD Drivers and Utilities (detto anche *ResourceCD*).

### Avvio del programma Dell Diagnostics dal disco rigido

1. Arrestare il sistema e riavviare il computer.
2. Quando viene visualizzato il logo di Dell®, premere <F12> immediatamente.

 **NOTA:** se viene visualizzato un messaggio che indica che la partizione dello strumento di diagnostica non è stata trovata, [seguire le istruzioni visualizzate per eseguire il programma Dell Diagnostics dal CD Drivers and Utilities](#).

Se si attende troppo a lungo e viene visualizzato il logo di Microsoft® Windows®, attendere la visualizzazione del desktop di Windows. Arrestare quindi il sistema dal menu **Start** e riprovare.

3. Quando viene visualizzato l'elenco delle unità di avvio, evidenziare **Boot to Utility Partition** (avvio dalla partizione dello strumento di diagnostica) e premere <Invio>.


- Quando viene visualizzato il menu principale Dell Diagnostics, scegliere il [tipo di prova](#) da eseguire.

## Avvio del programma Dell Diagnostics dal CD Drivers and Utilities

- Inserire il CD *Drivers and Utilities* nell'unità CD.
- Arrestare il sistema e riavviare il computer.

Quando viene visualizzato il logo di Dell®, premere <F12> immediatamente.


Se si attende troppo a lungo e viene visualizzato il logo di Windows, attendere la visualizzazione del desktop di Windows. Arrestare quindi il sistema dal menu **Start** e riprovare.

 **NOTA:** la seguente procedura modifica la sequenza di avvio solo temporaneamente, infatti al successivo avvio del computer verrà rispettata la sequenza di periferiche definita nella configurazione del sistema.

- Quando viene visualizzato l'elenco delle unità di avvio, evidenziare **IDE CD-ROM Device** (unità IDE CD-ROM) e premere <Invio>.
- Scegliere l'opzione **IDE CD-ROM Device** (periferica IDE CD-ROM) dal menu di avvio del CD.
- Scegliere l'opzione **Boot from CD-ROM** (avvio da CD-ROM) dal menu visualizzato.
- Digitare 1 per avviare il menu di ResourceCD.
- Digitare 2 per avviare Dell Diagnostics.
- Selezionare **Run the 32 Bit Dell Diagnostics** (esegui Dell Diagnostics a 32 bit) dall'elenco numerato. Se sono elencate più versioni, scegliere quella appropriata per la piattaforma in uso.
- Quando viene visualizzato il menu principale Dell Diagnostics, scegliere il tipo di prova da eseguire.

## Menu principale del programma Dell Diagnostics

- Al termine del caricamento di Dell Diagnostics verrà visualizzato lo schermo **Main Menu** (menu principale). Fare clic sull'opzione desiderata.

 **NOTA:** il numero di servizio del computer viene visualizzato nella parte superiore di ogni schermata di prova.

Opzione	Funzione
Express Test	Esegue una prova veloce delle periferiche. L'esecuzione di questa prova richiede in genere da 10 a 20 minuti e non richiede interazione da parte dell'utente. Eseguire Express Test come prima prova per determinare il problema nel più breve tempo possibile.
Extended Test	Esegue una verifica approfondita delle periferiche. L'esecuzione di questa prova richiede in genere almeno un'ora e l'utente dovrà rispondere periodicamente a delle domande.
Custom Test	Esegue la verifica di una periferica specifica. È possibile personalizzare le prove che si desidera eseguire.
Symptom Tree	Elenca i sintomi più comuni riscontrati e consente di selezionare una prova in base al sintomo del problema riscontrato.

- Se viene riscontrato un problema durante la prova, verrà visualizzato un messaggio contenente il codice di errore e la descrizione del problema. Annotare il codice di errore e la descrizione del problema e seguire le istruzioni visualizzate.  
  
Se non è possibile risolvere la condizione di errore, [contattare Dell](#).
- Se si esegue una prova usando l'opzione **Custom Test** (test personalizzato) o **Symptom Tree** (elenco sintomi), selezionare la scheda corrispondente descritta nella seguente tabella per ulteriori informazioni.

Scheda	Funzione
Results	Visualizza i risultati della prova e le eventuali condizioni di errore riscontrate.
Errors	Visualizza le condizioni di errore riscontrate, i codici di errore e la descrizione del problema.
Help	Descrive la prova e può contenere informazioni sui requisiti per l'esecuzione della prova.
Configuration	Visualizza la configurazione hardware della periferica selezionata.  Le informazioni di configurazione di tutte le periferiche visualizzate in Dell Diagnostics sono derivate dal programma di configurazione del sistema, dalla memoria e da varie prove interne e vengono visualizzate nell'elenco delle periferiche disponibile nel riquadro sinistro dello schermo. Nell'elenco delle periferiche potrebbero non essere elencati i nomi di tutti i componenti installati sul computer o di tutte le periferiche collegate al computer.
Parameters	Consente di personalizzare la prova modificandone le impostazioni.

- Se si esegue il programma Dell Diagnostics dal CD *Drivers and Utilities*, al termine delle prove estrarre il CD.
- Chiudere la schermata della prova per tornare allo schermo **Main Menu** (menu principale). Per uscire da Dell Diagnostics e riavviare il computer, chiudere lo schermo **Main Menu**.



## Definizione di driver

Un driver è un programma che controlla una periferica, ad esempio una stampante, un mouse o una tastiera. Tutte le periferiche richiedono un programma driver.

Il driver funziona come un traduttore tra la periferica e i programmi che la utilizzano. Ogni periferica dispone di un determinato insieme di comandi speciali, riconosciuti solo dal rispettivo driver.

Molti driver, ad esempio i driver della tastiera, vengono forniti con il sistema operativo Microsoft® Windows®. Potrebbe essere necessario installare manualmente il driver nei seguenti casi:

- 1 Il sistema operativo viene aggiornato.
- 1 Il sistema operativo viene reinstallato.
- 1 È stata collegata o installata una periferica nuova.

Se si riscontra un problema con una periferica, seguire le procedure descritte nelle successive sezioni per stabilire se il problema dipende dal driver e, se necessario, per eseguirne l'aggiornamento.

## Identificazione dei driver

### Windows XP

1. Fare clic sul pulsante **Start**, quindi su **Pannello di controllo**.
2. Nella finestra **Pannello di controllo** in **Scegliere una categoria** fare clic su **Prestazioni e manutenzione**.
3. Nella finestra **Prestazioni e manutenzione** fare clic su **Sistema**.
4. Nella finestra **Proprietà - Sistema** selezionare la scheda **Hardware**.
5. Fare clic su **Gestione periferiche**.
6. Nella finestra **Gestione periferiche** scorrere l'elenco per identificare eventuali periferiche la cui icona è contrassegnata da un cerchio con punto esclamativo giallo (!).


In tal caso, potrebbe essere necessario reinstallare il driver o installare un nuovo driver.


### Windows 2000

1. Fare clic sul pulsante **Start**, scegliere **Impostazioni**, quindi **Pannello di controllo**.
2. Nella finestra **Pannello di controllo** fare doppio clic su **Sistema**.
3. Nella finestra **Proprietà - Sistema** selezionare la scheda **Hardware**.
4. Fare clic su **Gestione periferiche**.
5. Nella finestra **Gestione periferiche** scorrere l'elenco per identificare eventuali periferiche la cui icona è contrassegnata da un cerchio con punto esclamativo giallo (!).

In tal caso, potrebbe essere necessario reinstallare il driver o installare un nuovo driver.

## Reinstallazione dei driver

 **AVVISO:** il sito Web del supporto tecnico di Dell e il CD *Dell Precision Drivers and Utilities* forniscono i driver approvati per i computer Dell™. Se si installano driver provenienti da altre fonti, è possibile che il computer non funzioni correttamente.

 **NOTA:** per accedere ai driver di periferica e alla documentazione per l'utente, è necessario usare il CD *Drivers and Utilities* mentre sul computer è in esecuzione un sistema operativo Windows.

1. Inserire il CD *Drivers and Utilities* nell'unità CD.  
  
La prima volta che si usa il CD *Drivers and Utilities* viene visualizzata una finestra che comunica l'avvio dell'installazione del CD. Fare clic su OK, quindi rispondere alle richieste del programma per completare l'installazione.
2. Nella finestra **Introduzione** fare clic su **Avanti**.
3. Selezionare le voci appropriate dalle caselle di riepilogo a discesa **Modello del sistema**, **Sistema operativo**, **Tipo di periferica** e **Argomento**.
4. Fare clic su **Cerca driver** nella casella di riepilogo a discesa **Argomento**.  
  
Viene effettuata la scansione dell'hardware e del sistema operativo del computer e, al termine, viene visualizzato l'elenco dei driver di periferica per l'attuale configurazione del sistema.
5. Fare clic sul driver desiderato e seguire le istruzioni per scaricare il file sul computer.

Per visualizzare un elenco di tutti i driver disponibili per il computer, fare clic su **Driver** nella casella di riepilogo a discesa **Argomento**.

Per accedere alla Guida in linea del CD Dell *Drivers and Utilities*, fare clic su **Guida dell'utente** nella casella di riepilogo a discesa **Argomento**, quindi fare clic su **Dell Precision ResourceCD**.

## Uso di Ripristino driver di periferica di Windows XP

Se si verifica un problema con il computer dopo l'installazione o l'aggiornamento di un driver, usare Ripristino driver di periferica di Windows XP per ripristinare

la versione del driver precedentemente installata.

Per usare Ripristino driver di periferica, seguire la procedura descritta.

1. Fare clic sul pulsante **Start**, quindi su **Pannello di controllo**.
2. Nella finestra **Pannello di controllo** in **Scegliere una categoria** fare clic su **Prestazioni e manutenzione**.
3. Nella finestra **Prestazioni e manutenzione** fare clic su **Sistema**.
4. Nella finestra **Proprietà - Sistema** selezionare la scheda **Hardware**.
5. Fare clic su **Gestione periferiche**.
6. Nella finestra **Gestione periferiche** fare clic con il pulsante destro del mouse sulla periferica per cui si è installato il nuovo driver, quindi scegliere **Proprietà**.
7. Selezionare la scheda **Driver**.
8. Fare clic su **Ripristina driver**.

Nell'eventualità che l'esecuzione di Ripristino driver di periferica non risolva il problema, usare Ripristino configurazione di sistema come descritto in [Uso di Ripristino configurazione di sistema](#) per ripristinare la configurazione di sistema precedente all'installazione del nuovo driver.

---

## Uso di Ripristino configurazione di sistema

Il sistema operativo Microsoft® Windows® XP fornisce l'utilità Ripristino configurazione di sistema che consente di ripristinare una precedente configurazione operativa del computer, senza modificare i file di dati, a seguito di modifiche all'hardware, al software o ad altre impostazioni di sistema che hanno reso il computer instabile. Per informazioni sull'uso di Ripristino configurazione di sistema, vedere la Guida in linea di Windows.

- ➔ **AVVISO:** eseguire regolarmente il backup dei propri file di dati, in quanto Ripristino configurazione di sistema non monitora i file di dati dell'utente, né ne consente il ripristino.

### Creazione di un punto di ripristino

1. Fare clic sul pulsante **Start**.
2. Fare clic su **Guida in linea supporto tecnico**.
3. Fare clic su **Ripristino configurazione di sistema**.
4. Seguire le istruzioni visualizzate.

### Ripristino del computer a una configurazione operativa precedente

Se si verifica un problema in seguito all'installazione di un driver di periferica, si consiglia di provare a usare la funzionalità Ripristino driver di periferica. Qualora l'operazione non abbia esito positivo, usare Ripristino configurazione di sistema.

- ➔ **AVVISO:** salvare e chiudere tutti i file aperti e uscire da tutti i programmi in esecuzione prima di ripristinare il computer a una configurazione precedente. Non modificare, aprire o eliminare alcun file o programma prima che il sistema venga completamente ripristinato.

1. Fare clic sul pulsante **Start**, scegliere **Tutti i programmi**→ **Accessori**→ **Utilità di sistema**, quindi fare clic su **Ripristino configurazione di sistema**.
2. Accertarsi che l'opzione **Ripristina uno stato precedente del computer** sia selezionata, quindi fare clic su **Avanti**.
3. Selezionare dal calendario la data a cui si desidera ripristinare la configurazione del computer.

Nella finestra **Selezionare un punto di ripristino** è disponibile un calendario in cui sono riportati i punti di ripristino tra cui è possibile selezionare quello desiderato. Se per una data è disponibile un punto di ripristino, tale data viene visualizzata in grassetto.

4. Selezionare un punto di ripristino, quindi fare clic su **Avanti**.

Se per una data è disponibile un solo punto di ripristino, questo verrà automaticamente selezionato. Se, invece, sono disponibili due o più punti di ripristino, è necessario fare clic su quello desiderato.

5. Fare clic su **Avanti**.

Al termine della raccolta dei dati, verrà visualizzato il messaggio **Ripristino completato** e il computer verrà quindi automaticamente riavviato.

6. Al riavvio del computer, fare clic su **OK**.

Per ripristinare il sistema a una configurazione diversa, è possibile ripetere la procedura usando un altro punto di ripristino oppure annullare il ripristino.

### Annullamento dell'ultimo ripristino

- ➔ **AVVISO:** salvare e chiudere tutti i file aperti e uscire da tutti i programmi in esecuzione prima di annullare l'ultimo ripristino del sistema. Non modificare, aprire o eliminare alcun file o programma prima che il sistema venga completamente ripristinato.

1. Fare clic sul pulsante **Start**, scegliere **Tutti i programmi**→ **Accessori**→ **Utilità di sistema**, quindi fare clic su **Ripristino configurazione di sistema**.

2. Selezionare **Annulla ultima operazione di ripristino**, quindi fare clic su **Avanti**.
3. Fare clic su **Avanti**.

Viene visualizzata la finestra Ripristino configurazione di sistema, quindi il computer si riavvierà automaticamente.

4. Al riavvio del computer, fare clic su **OK**.

## Attivazione di Ripristino configurazione di sistema

Se si installa nuovamente Windows XP con meno di 200 MB di spazio libero sul disco rigido, Ripristino configurazione di sistema viene automaticamente disattivato. Per verificare se Ripristino configurazione di sistema è attivato, seguire la procedura descritta.

1. Fare clic sul pulsante **Start**, quindi scegliere **Pannello di controllo**.
2. Fare clic su **Prestazioni e manutenzione**.
3. Fare clic su **Sistema**.
4. Selezionare la scheda **Ripristino configurazione di sistema**.
5. Accertarsi che l'opzione **Disattiva Ripristino configurazione di sistema** non sia selezionata.

---

## Risoluzione delle incompatibilità software e hardware

### Windows XP

In Microsoft® Windows® XP si può verificare un conflitto su una linea di richiesta interrupt (IRQ) se una periferica non viene rilevata durante l'installazione del sistema operativo o se la periferica viene rilevata ma non è configurata in modo corretto.

Per verificare la presenza di conflitti su un computer che esegue Windows XP, seguire la procedura descritta.

1. Fare clic sul pulsante **Start**, quindi scegliere **Pannello di controllo**.
2. Fare clic su **Prestazioni e manutenzione**, quindi fare clic su **Sistema**.
3. Selezionare la scheda **Hardware**, quindi fare clic su **Gestione periferiche**.
4. Nell'elenco della scheda **Gestione periferiche** verificare la presenza di conflitti tra periferiche.

I conflitti sono segnalati da un punto esclamativo giallo (!) accanto alla periferica in conflitto o da una x rossa se la periferica è stata disattivata.

5. Fare doppio clic su una delle periferiche in conflitto elencate per visualizzare la relativa finestra **Proprietà**, in modo da determinare quali impostazioni è necessario riconfigurare o rimuovere da Gestione periferiche.

Risolvere tali conflitti prima di controllare periferiche specifiche.

6. Fare doppio clic sul tipo di periferica che non funziona correttamente per espandere la struttura dell'elenco nella scheda **Gestione periferiche**.
7. Fare doppio clic sull'icona della periferica specifica.

Verrà visualizzata la finestra **Proprietà** della periferica.

8. Risolvere eventuali conflitti sulle linee IRQ, come descritto al punto 5.

Se è presente una linea IRQ in conflitto, la casella di gruppo di stato **Periferica** della finestra **Proprietà** indica le schede o le periferiche che usano la stessa linea IRQ.

Per usare Risoluzione dei problemi dell'hardware di Windows XP, seguire la procedura descritta.

1. Fare clic sul pulsante **Start**, quindi scegliere **Guida in linea e supporto tecnico**.
2. Digitare *risoluzione problemi hardware* nella casella di testo **Cerca**, quindi fare clic sulla freccia per avviare la ricerca.
3. Fare clic su **Risoluzione dei problemi dell'hardware** nell'elenco **Risultati ricerca**.
4. Nell'elenco **Risoluzione dei problemi relativi all'hardware** fare clic su **Risoluzione di un conflitto hardware nel computer**, quindi fare clic su **Avanti**.

### Windows 2000

Per verificare la presenza di conflitti su un computer che esegue Windows 2000, seguire la procedura descritta.

1. Fare clic sul pulsante **Start**, scegliere **Impostazioni**, quindi **Pannello di controllo**.
2. Nella finestra **Pannello di controllo** fare doppio clic su **Sistema**.
3. Selezionare la scheda **Hardware**.
4. Fare clic su **Gestione periferiche**.
5. Fare clic su **Visualizza**, quindi su **Risorse per connessione**.
6. Fare doppio clic su **Livello di interrupt (IRQ)** per visualizzare le assegnazioni degli IRQ.

I conflitti sono segnalati da un punto esclamativo giallo (!) accanto alla periferica in conflitto o da una x rossa se la periferica è stata disattivata.

7. Fare doppio clic su una delle periferiche in conflitto elencate per visualizzare la relativa finestra **Proprietà**, in modo da determinare quali impostazioni è necessario riconfigurare o rimuovere da Gestione periferiche. Risolvere tali conflitti prima di controllare periferiche specifiche.
8. Fare doppio clic sul tipo di periferica che non funziona correttamente per espandere la struttura dell'elenco nella scheda **Gestione periferiche**.
9. Fare doppio clic sull'icona della periferica specifica.

Verrà visualizzata la finestra **Proprietà** della periferica.

10. Se è presente una linea IRQ in conflitto, la casella di gruppo **Stato periferica** della finestra **Proprietà** indica le schede o le periferiche che usano la stessa linea IRQ. Risolvere i conflitti sulla linea IRQ.

Per usare Risoluzione dei problemi dell'hardware di Windows 2000, seguire la procedura descritta.

1. Fare clic sul pulsante **Start**, quindi scegliere **Guida in linea**.
2. Fare clic su **Risoluzione dei problemi e manutenzione** nella scheda **Sommario**, fare clic su **Risoluzione dei problemi relativi a Windows 2000**, quindi fare clic su **Hardware**.
3. Nell'elenco **Risoluzione dei problemi relativi all'hardware** fare clic su **Risoluzione di un conflitto hardware nel computer**, quindi fare clic su **Avanti**.

---

[Torna alla pagina Sommario](#)

[Torna alla pagina Sommario](#)

## Funzioni avanzate

### Guida dell'utente per Dell Precision™ Workstation 450 e 650

- [Controllo della tecnologia LegacySelect](#)
- [Gestibilità](#)
- [Sicurezza](#)
- [Protezione tramite password](#)
- [Configurazione del sistema](#)
- [Impostazioni dei ponticelli](#)
- [Pulsante di accensione](#)
- [TAPI](#)
- [Hyper-Threading](#)
- [IEEE 1394](#)
- [Controllore SCSI U320](#)
- [Striping integrato](#)

---

## Controllo della tecnologia LegacySelect

Il controllo della tecnologia LegacySelect offre soluzioni con supporto completo, parziale o assente per precedenti versioni basate su piattaforme comuni, immagini del disco rigido e procedure di help desk. L'amministratore può esercitare tale controllo attraverso il programma di configurazione del sistema, Dell OpenManage™ IT Assistant o la pre-integrazione personalizzata di Dell™.

LegacySelect consente agli amministratori di attivare o disattivare tramite software i connettori e le periferiche di supporto, tra cui i connettori delle porte seriali e USB, un connettore della porta parallela, un'unità a dischetti e un mouse PS/2. Disattivando i connettori e le periferiche di supporto si rendono disponibili risorse. È necessario riavviare il sistema per rendere effettive le modifiche.

---

## Gestibilità

### Formato standard di avviso ASF

ASF è uno standard di gestione DMTF che definisce tecniche di generazione degli avvisi a monte e in assenza di un sistema operativo. ASF consente di generare avvisi relativi a condizioni di errore o di possibile compromissione della sicurezza quando il sistema operativo è in uno stato di sospensione o il computer è spento ed è stato sviluppato in modo da sostituire eventuali altre tecnologie di generazione di avvisi in assenza del sistema operativo.

Il computer supporta le funzionalità remote e di avviso ASF riportate nella seguente tabella.

Avviso	Descrizione
Bad CPU	Il microprocessore non è stato in grado di eseguire le prime istruzioni.
Chassis Intrusion/Chassis Intrusion Cleared	Questi due messaggi indicano, rispettivamente, che il telaio del computer è stato aperto o che l'avviso di apertura del telaio è stato cancellato.
Corrupt BIOS	Il BIOS è danneggiato.
Failure to Boot to BIOS	Il caricamento del BIOS non è stato completato in fase di inizializzazione.
System Password Failure	La password di sistema non è valida (dopo 3 tentativi non riusciti).
Entity Presence	Sono stati trasmessi segnali periodici per verificare la presenza del computer.
Temperature - Too High (critical)	La temperatura del computer è fuori dai limiti.
Voltage - Too Low Too High (critical)	La tensione del computer è fuori dai limiti.
Cooling Device Limits	La velocità della ventola del computer è fuori dai limiti.
Ethernet Connectivity Enabled/ Ethernet Connectivity Disabled	Questi due messaggi indicano, rispettivamente, che la connettività Ethernet è stata attivata o disattivata.
Power Supply	Si è verificato un problema di tensione o un guasto alla ventola dell'alimentatore.

Per ulteriori informazioni sull'implementazione del formato ASF di Dell, consultare i manuali *ASF User's Guide* e *ASF Administrator's Guide*, disponibili sul sito Web del supporto tecnico di Dell all'indirizzo [support.dell.com](http://support.dell.com).

## Dell OpenManage IT Assistant

IT Assistant consente di configurare, gestire e monitorare computer e altre periferiche presenti su una rete aziendale. Tramite IT Assistant è possibile gestire beni, configurazioni, eventi (avvisi) e protezione per computer forniti di software di gestione standard. IT Assistant supporta infatti strumenti conformi agli standard SNMP, DMI e CIM.

Per il computer è disponibile Dell OpenManage Client Instrumentation, basato su DMI e CIM. Per informazioni su IT Assistant, consultare il manuale *Dell OpenManage IT Assistant User's Guide*, disponibile sul sito Web del supporto tecnico di Dell all'indirizzo [support.dell.com](http://support.dell.com).

## Dell OpenManage Client Instrumentation

Dell OpenManage Client Instrumentation è un software che consente a programmi di gestione remota quali IT Assistant di svolgere le seguenti operazioni:


- 1 Accedere a informazioni relative al computer, quali il numero di processori e il sistema operativo in esecuzione.
- 1 Monitorare lo stato del computer, ad esempio rilevando avvisi relativi alla temperatura emessi da sonde termiche o avvisi di errore del disco rigido inviati da periferiche di archiviazione.
- 1 Modificare lo stato del computer, ad esempio aggiornando il BIOS o chiudendo la sessione di lavoro in remoto.

Per sistema gestito si intende un computer su cui è configurato Dell OpenManage Client Instrumentation in una rete che usa IT Assistant. Per informazioni su Dell OpenManage Client Instrumentation, consultare il manuale *Dell OpenManage Client Instrumentation User's Guide*, disponibile sul sito Web del supporto tecnico di Dell all'indirizzo [support.dell.com](http://support.dell.com).

---

## Sicurezza

### Rilevamento dell'apertura del telaio

 **NOTA:** se è stata attivata la password del supervisore, per reimpostare la funzione **Chassis Intrusion** (rilevamento apertura telaio) è necessario conoscere tale password.

Questa funzione avvisa l'utente se il telaio viene aperto. Per modificare l'impostazione **Chassis Intrusion**, seguire la procedura descritta.

1. [Accedere al programma di configurazione del sistema.](#)
2. Premere la freccia giù fino a selezionare l'opzione **System Security** (sicurezza sistema).
3. Premere <Invio> per accedere al menu di scelta rapida dell'opzione **System Security**.
4. Premere la freccia giù fino a selezionare l'opzione **Chassis Intrusion**.
5. Premere la barra spaziatrice per selezionare un'impostazione.
6. Uscire dal programma di configurazione del sistema.

### Impostazioni dell'opzione

- 1 **Enabled:** se il coperchio del computer viene aperto, l'opzione viene impostata su **Detected** (rilevata) e al successivo avvio del computer, durante la sequenza di avvio, viene visualizzato il messaggio di avviso:

Alert! Cover was previously removed (attenzione: il coperchio è stato rimosso).


Per modificare l'impostazione **Detected**, [accedere al programma di configurazione del sistema](#). In **Chassis Intrusion** premere la freccia sinistra o destra per selezionare **Reset** (reimposta), quindi scegliere **Enabled** (attivato), **Enabled-Silent** (attivato, non interattivo) o **Disabled** (disattivato).

- 1 **Enabled-Silent** (impostazione predefinita): se il coperchio del computer viene aperto, l'opzione viene impostata su **Detected**. Al successivo avvio, durante la sequenza di avvio, non viene visualizzato alcun messaggio di avviso.
- 1 **Disabled:** l'apertura non viene monitorata e non viene visualizzato alcun messaggio.

### Anello di sicurezza e slot per il cavo di sicurezza

Per proteggere il computer, adottare uno dei seguenti metodi.


- 1 Usare soltanto un lucchetto oppure un lucchetto e un cavo di sicurezza passante nell'anello di sicurezza.  
Il lucchetto impedisce l'apertura del computer.  
L'uso combinato di un cavo di sicurezza passato intorno a una struttura fissa e di un lucchetto impedisce la rimozione non autorizzata del computer.
- 1 Fissare un dispositivo antifurto reperibile in commercio allo slot per il cavo di sicurezza sul retro del computer.

 **NOTA:** prima di acquistare un dispositivo antifurto, accertarsi che sia compatibile con lo slot per il cavo di sicurezza del computer.

In genere, i dispositivi antifurto sono dotati di un segmento di cavo metallico a cui è collegato un lucchetto con chiave. Si consiglia di usare un dispositivo Kensington. La documentazione fornita con il dispositivo di bloccaggio contiene le istruzioni per l'installazione.

---

## Protezione tramite password

 **AVVISO:** anche se l'utilizzo di password consente di proteggere i dati presenti sul computer, non costituisce un metodo infallibile. Se i propri dati richiedono un livello di protezione maggiore, è responsabilità dell'utente usare metodi aggiuntivi di protezione, quali programmi di codifica dei dati.

## Password di sistema

- ➔ **AVVISO:** se ci si allontana dal computer senza spegnerlo e non è stata impostata una password di sistema oppure se non si chiude il computer con un dispositivo di bloccaggio consentendo a chiunque di disattivare la password modificando l'impostazione di un ponticello, chiunque potrà accedere ai dati memorizzati sul disco rigido.

### Impostazioni dell'opzione

Non è possibile modificare o immettere una nuova password di sistema se è visualizzata una delle due seguenti impostazioni:

1. **Enabled** (attivata): è assegnata una password di sistema.
1. **Disabled** (disattivata): la password è disattivata tramite l'impostazione di un ponticello sulla scheda di sistema.

È possibile assegnare una password di sistema solo se è visualizzata la seguente impostazione:

1. **Not Enabled** (non attivata): non è stata assegnata alcuna password di sistema e il ponticello di ripristino password sulla scheda di sistema si trova nella posizione di attivazione (predefinita).

### Assegnazione di una password di sistema

Per uscire dal campo senza assegnare una password di sistema, premere <Tab> o la combinazione di tasti <Maiusc><Tab> per passare a un altro campo oppure premere <Esc> in qualsiasi momento prima di completare il punto 5.

1. [Accedere al programma di configurazione del sistema](#) e verificare che **Password Status** (stato password) sia impostata su **Unlocked** (non bloccata).
2. Evidenziare **System Password** (password di sistema), quindi premere la freccia destra o sinistra.

L'instestazione dell'opzione diventa **Enter Password** (immettere la password), seguita da un campo vuoto di 32 caratteri tra parentesi quadre.

3. Digitare la nuova password di sistema.

È possibile usare fino a 32 caratteri. Per cancellare un carattere durante l'immissione della password, premere <Backspace> o la freccia sinistra. La password non distingue tra maiuscole e minuscole.

Alcune combinazioni di tasti non sono valide. Se si immette una di queste combinazioni, verrà emesso un segnale acustico.

Quando si preme un tasto corrispondente a un carattere o la barra spaziatrice per uno spazio vuoto, nel campo viene visualizzato un segnaposto.

4. Premere <Invio>.

Se la nuova password di sistema contiene meno di 32 caratteri, l'intero campo viene riempito da segnaposti. L'instestazione dell'opzione diventa quindi **Verify Password** (confermare la password), seguita da un altro campo vuoto di 32 caratteri tra parentesi quadre.

5. Per confermare la password, digitarla nuovamente e premere <Invio>.

L'impostazione della password cambia in **Enabled**.

6. Uscire dal programma di configurazione del sistema.

La protezione tramite password diventa effettiva al riavvio del computer

### Immissione della password di sistema

All'avvio o riavvio del computer viene visualizzato uno dei seguenti messaggi.

Se **Password Status** (stato password) è impostata su **Unlocked** (non bloccata):

```
Type in the password and (digitare la password e)
- press <ENTER> to leave password security enabled (premere INVIO per lasciare attivata la protezione tramite password).
- press <CTRL><ENTER> to disable password security (premere CTRL+INVIO per disattivare la protezione tramite password).
Enter password (immettere la password):
```

Se **Password Status** è impostata su **Locked** (bloccata):

```
Type the password and press <Enter> (digitare la password e premere Invio).
```

Se è stata impostata una password del supervisore, il computer accetta tale password come password di sistema alternativa.


Se si immette una password di sistema sbagliata o incompleta, verrà visualizzato il seguente messaggio:

```
** Incorrect password (password errata). **
```

Se viene nuovamente digitata una password di sistema non corretta o incompleta, verrà visualizzato lo stesso messaggio. La terza e le successive volta che si immette una password di sistema non corretta o incompleta, verrà visualizzato il seguente messaggio:

```
** Incorrect password (password errata). **  
Number of unsuccessful password attempts (numero di immissioni password errate): 3  
System halted! Must power down (sistema bloccato: è necessario spegnere il computer).
```

Anche se il computer viene spento e riacceso, il precedente messaggio viene visualizzato ogni volta che si immette una password di sistema non corretta o incompleta.

 **NOTA:** per proteggere ulteriormente il computer da modifiche non autorizzate, è possibile usare Password Status in combinazione con le opzioni Setup Password (password del supervisore) e System Password (password di sistema).

## Eliminazione o modifica di una password di sistema esistente

1. [Accedere al programma di configurazione del sistema](#) e verificare che **Password Status** (stato password) sia impostata su **Unlocked** (non bloccata).
2. Riavviare il computer.
3. Quando richiesto, digitare la password di sistema.
4. Premere <Ctrl><Invio> per disattivare la password di sistema esistente.
5. Verificare che per l'opzione **System Password** sia visualizzato **Not Enabled**.

L'impostazione **Not Enabled** indica che la password di sistema è stata eliminata. Se **Not Enabled** non viene visualizzato, premere <Alt><b> per riavviare il computer, quindi ripetere la procedura dal [punto 3](#) al [punto 5](#).

Per assegnare una nuova password, seguire la procedura descritta nella sezione [Assegnazione di una password di sistema](#).

6. Uscire dal programma di configurazione del sistema.


## Password del supervisore

### Impostazioni dell'opzione

1. **Enabled** (attivata): non consente l'assegnazione di password del supervisore. Per apportare modifiche alla configurazione del sistema, è necessario immettere una password del supervisore.
1. **Not Enabled** (non attivata): consente l'assegnazione di password del supervisore. La funzionalità delle password è attiva, ma non è stata assegnata alcuna password.

### Assegnazione di una password del supervisore

La password del supervisore può essere uguale alla password di sistema.

 **NOTA:** se le due password sono diverse, è possibile usare la password del supervisore come alternativa alla password di sistema, ma non è possibile usare la password di sistema al posto della password del supervisore.

1. [Accedere al programma di configurazione del sistema](#) e verificare che **Setup Password** (password del supervisore) sia impostata su **Not Enabled**.
2. Evidenziare **Setup Password**, quindi premere la freccia destra o sinistra.

Viene richiesto di digitare e confermare la password. Se viene immesso un carattere non consentito, il computer emette un segnale acustico.

3. Digitare e quindi confermare la password.

Una volta confermata la password, l'opzione **Setup Password** viene impostata su **Enabled**. Al successivo [accesso al programma di configurazione del sistema](#) verrà richiesto di immettere la password del supervisore.


4. Uscire dal programma di configurazione del sistema.

Le modifiche all'opzione **Setup Password** diventano effettive immediatamente, senza che sia necessario riavviare il computer.

### Funzionamento del computer quando è attivata la password del supervisore

Quando si [accede al programma di configurazione del sistema](#), l'opzione **Setup Password** è evidenziata e viene richiesto di immettere la password.

Se non viene immessa la password corretta, sarà possibile visualizzare ma non modificare le opzioni di configurazione del sistema.

 **NOTA:** per proteggere la password di sistema da modifiche non autorizzate, è possibile usare Password Status in combinazione con Setup Password.

### Eliminazione o modifica di una password del supervisore esistente

Per poter modificare una password del supervisore esistente, è necessario conoscerla.

1. [Accedere al programma di configurazione del sistema](#).
2. Quando richiesto, digitare la password del supervisore.
3. Evidenziare **Setup Password**, quindi premere la freccia sinistra o destra per eliminare la password del supervisore esistente.


L'impostazione cambia in **Not Enabled**.


Per assegnare una nuova password del supervisore, seguire la procedura descritta nella sezione [Assegnazione di una password di sistema](#).



4. Uscire dal programma di configurazione del sistema.

## Disattivazione di una password dimenticata e impostazione di una nuova password

 **AVVISO:** la seguente procedura cancella sia la password di sistema che quella del supervisore.

 **ATTENZIONE:** prima di aprire il coperchio del computer, leggere attentamente le istruzioni di sicurezza riportate nella guida *Informazioni di sistema*.

1. [Aprire il coperchio del computer.](#)

2. Rimuovere il morsetto dal ponticello PSWD.

Per individuare il ponticello di ripristino password, vedere [Impostazioni del ponticelli](#).


3. [Chiudere il coperchio del computer.](#)

4. Ricollegare il computer e le periferiche alle prese elettriche e accenderli.

In questo modo le password esistenti vengono disattivate.

5. [Accedere al programma di configurazione del sistema](#) e verificare che **Setup Password** sia impostata su **Not Enabled**.

6. Uscire dal programma di configurazione del sistema.

 **ATTENZIONE:** prima di aprire il coperchio del computer, leggere attentamente le istruzioni di sicurezza riportate nella guida *Informazioni di sistema*.

7. Aprire il coperchio del computer.

8. Reinserire il morsetto sul ponticello PSWD.

9. Chiudere il coperchio del computer, collegare nuovamente il computer e le periferiche alle prese elettriche, quindi accenderli.

Questa procedura attiva nuovamente la funzionalità delle password. Quando si [accede al programma di configurazione del sistema](#), entrambe le opzioni per le password risultano impostate su **Not Enabled**, ossia la funzionalità delle password è attiva ma non è stata assegnata alcuna password.

10. Assegnare una nuova password di sistema e/o del supervisore.

---

## Configurazione del sistema

Usare il programma di configurazione del sistema per effettuare le seguenti operazioni:

1. Impostare le opzioni selezionabili dall'utente, quali la data e l'ora o la password di sistema.
1. Verificare la quantità corrente di memoria o impostare il tipo di disco rigido installato.


Si consiglia di stampare gli schermi del programma di configurazione del sistema (premendo il tasto <Stampa>) oppure di registrare le informazioni per riferimento futuro.

Prima di usare il programma di configurazione del sistema, è necessario sapere esattamente quali tipi di unità disco rigido e di unità a dischetti sono installate nel computer. Per ottenere tali informazioni, consultare il resoconto Manufacturing Test Report fornito con il computer o accedere alla cartella in linea **Dell Accessories** (accessori di Dell).

## Accesso al programma di configurazione del sistema

1. Accendere o riavviare il computer.
2. Quando viene visualizzato Press <F2> to Enter Setup (premere F2 per accedere al programma di configurazione del sistema) nell'angolo superiore destro della finestra, premere immediatamente <F2>.

Se si attende troppo a lungo e viene visualizzato il logo di Microsoft® Windows®, attendere la visualizzazione del desktop di Windows. Arrestare quindi il sistema e riprovare.

 **NOTA:** per la procedura di arresto del computer corretta, consultare la documentazione fornita con il sistema operativo.

## Schermi del programma di configurazione del sistema



















Gli schermi del programma di configurazione del sistema visualizzano le informazioni di configurazione per il computer. Le informazioni degli schermi sono suddivise in quattro aree.

1. **Titolo:** la casella nella parte superiore di tutti gli schermi in cui è riportato il nome del computer.
1. **Dati sul computer:** due caselle sotto il titolo che visualizzano informazioni sul processore del computer, informazioni sulla memoria cache L2, il numero di servizio e il numero di versione del BIOS.
1. **Opzioni:** una casella a scorrimento che elenca le opzioni per la configurazione del computer, tra cui quelle per l'hardware installato, il risparmio energetico e le funzioni di sicurezza.

I campi a destra dei titoli delle opzioni contengono impostazioni o valori. I campi modificabili sono visualizzati con luminosità maggiore sullo schermo, mentre i campi che non è possibile modificare, in quanto impostati dal computer, sono visualizzati con luminosità inferiore. Se viene visualizzata la parola <Enter> a destra di un'opzione, premere <Invio> per accedere a un menu di scelta rapida contenente opzioni aggiuntive.

- 1 Tasti funzione: barra suddivisa in caselle nella parte inferiore di tutti gli schermi, che elenca i tasti e le relative funzioni attive all'interno del programma di configurazione del sistema.
  - o <F1>: accede alla Guida in linea del programma di configurazione del sistema.
  - o <ESC>: esce dal programma di configurazione del sistema.

#### Tasti di spostamento all'interno del programma di configurazione del sistema

Tasti	Azione
 o 	Passa al campo successivo.
 o  	Passa al campo precedente.
 o 	Si sposta tra le opzioni di un campo. In molti campi è anche possibile digitare il valore appropriato.
 o 	Scorre le informazioni della guida.
	Accede alle opzioni del menu di scelta rapida per il campo selezionato.
Barra spaziatrice o  o 	Si sposta tra le opzioni del menu di scelta rapida per il campo selezionato.
 	Esce dal programma di configurazione del sistema e riprende l'esecuzione della procedura di avvio, senza riavviare il computer.
 	Esce dal programma di configurazione del sistema e riavvia il computer, dopo avere salvato le modifiche apportate.
 	Ripristina l'impostazione predefinita per l'opzione selezionata.

## Sequenza di avvio

Questa funzione consente agli utenti di modificare la sequenza di periferiche per l'avvio del computer.

### Impostazioni dell'opzione

- 1 **Normal** (normale): (applicabile solo alla procedura di avvio corrente) viene eseguito un tentativo di avvio del computer in base alla sequenza di periferiche specificata nel programma di configurazione del sistema.
- 1 **Diskette Drive** (unità a dischetti): tentativo di avvio del computer dall'unità a dischetti. Se l'unità a dischetti non contiene un dischetto avviabile o non contiene alcun dischetto, viene generato un messaggio di errore.
- 1 **Hard Disk Drive C:** (disco rigido C:): tentativo di avvio del computer dal disco rigido primario. Se l'unità non contiene alcun sistema operativo, viene generato un messaggio di errore.
- 1 **CD Drive** (unità CD): tentativo di avvio del computer dall'unità CD. Se l'unità non contiene CD o il CD non contiene alcun sistema operativo, viene generato un messaggio di errore.
- 1 **Integrated NIC** (NIC integrato): all'avvio del computer viene richiesto di premere <Ctrl><Alt><b>. Premendo questa combinazione di tasti viene visualizzato un menu che consente di scegliere un metodo per l'avvio da un server di rete. Se sul server di rete non è disponibile una procedura di avvio,

il computer tenta di eseguire l'avvio dalla periferica successiva nella sequenza di avvio.


- 1 **USB Flash Device** (periferica flash USB): collegarla alla porta USB e riavviare il computer. Quando viene visualizzato F12 = Boot Menu nell'angolo superiore destro della finestra, premere <F12>. Il BIOS riconosce la periferica e la aggiunge alle opzioni USB nel menu di avvio.

## Modifica della sequenza di avvio del computer per l'avvio corrente

Questa funzione consente, ad esempio, di indicare al computer di eseguire l'avvio dall'unità CD per potere eseguire il programma Dell Diagnostics, specificando che il computer dovrà essere avviato dal disco rigido una volta completate le prove di diagnostica.

1. Accendere o riavviare il computer.
2. Quando viene visualizzato F2 = Setup nell'angolo superiore destro della finestra, premere <F12>.

Se si attende troppo a lungo e viene visualizzato il logo di Microsoft Windows, attendere la visualizzazione del desktop di Windows. Arrestare quindi il sistema e riprovare.

 **NOTA:** per la procedura di arresto del computer corretta, consultare la documentazione fornita con il sistema operativo.

Verrà visualizzato lo schermo **Boot Device Menu** (menu delle unità di avvio), contenente un elenco di tutte le periferiche di avvio disponibili con un numero accanto a ciascuna. Nella parte inferiore del menu immettere il numero della periferica da usare solo per l'avvio corrente.

## Modifica della sequenza di avvio per gli avvisi successivi

1. [Accedere al programma di configurazione del sistema.](#)
2. Usare i tasti di direzione per evidenziare l'opzione di menu **Boot Sequence** (sequenza di avvio) e premere <Invio> per accedere al menu di scelta rapida.

 **NOTA:** annotare la sequenza di avvio corrente nel caso si desideri ripristinarla.

3. Premere le frecce su e giù per spostarsi all'interno dell'elenco di periferiche.
4. Premere la barra spaziatrice per attivare o disattivare una periferica (accanto alle periferiche attive è presente un segno di spunta).
5. Premere i tasti più (+) o meno (-) per spostare una periferica selezionata verso l'alto o verso il basso nell'elenco.

## Opzioni di configurazione del sistema

**Asset Tag (etichetta del bene):** visualizza il numero del bene eventualmente assegnato dal cliente al computer.

**Auto Power On (accensione automatica):** consente di impostare l'ora e il giorno della settimana in corrispondenza di cui il computer si accende automaticamente. È possibile scegliere tutti i giorni oppure un giorno della settimana, da lunedì a venerdì.

L'ora di sistema usa il formato 24 ore (ore: minuti). Per modificare l'ora di avvio, premere la freccia destra o sinistra per aumentare o diminuire le cifre esistenti oppure digitare i numeri nei campi relativi a data e ora.

L'impostazione predefinita è **Disabled**.

Questa funzione non può essere usata se si spegne il computer tramite multipresa o dispositivo di protezione da sovraccorrente.

### CPU Information (Informazioni sulla CPU)

- 1 **CPU Speed** (velocità CPU): velocità del processore a cui viene avviato il computer.

Premere la freccia sinistra o destra per alternare l'impostazione per l'opzione **CPU Speed** tra la velocità nominale del microprocessore (predefinita) e una velocità di compatibilità inferiore.

Per alternare tra la velocità nominale del processore e quella di compatibilità mentre il computer è in esecuzione in modalità reale, premere <Ctrl><Alt><\>. Per le tastiere con layout diverso da quello inglese americano, premere <Ctrl><Alt><#>.

- 1 **Bus Speed** (velocità del bus): velocità del bus di sistema del microprocessore.
- 1 **Processor ID** (ID processore): codice di identificazione del produttore per il microprocessore installato.
- 1 **Clock Speed** (velocità di clock): velocità base di funzionamento del microprocessore.
- 1 **Cache Size** (dimensione della cache): dimensione della memoria cache L2 del microprocessore.
- 1 **Hyper-Threading:** attiva o disattiva la tecnologia Hyper-Threading per i sistemi operativi che supportano questa funzionalità. L'impostazione predefinita è **Disabled** (disattivata).

**Diskette Drive A (unità a dischetti A):** tipo di unità a dischetti installata sul computer. Nella configurazione standard **Diskette Drive A**, ossia l'unità a dischetti di avvio, è l'unità a dischetti da 3,5 pollici installata nell'alloggiamento superiore accessibile dall'esterno. Le opzioni sono **3.5 Inch, 1.44 MB** e **Not Installed** (3,5 pollici da 1,44 MB e non installata).

Le unità a nastro non sono incluse nell'opzione **Diskette Drive A**. Se, ad esempio, al cavo di interfaccia dell'unità a dischetti sono collegate una sola unità a dischetti e un'unità a nastro, impostare **Diskette Drive A** su **3.5 Inch, 1.44 MB**.

**Hard-Disk Drive Sequence (sequenza dischi rigidi):** consente di selezionare unità specifiche da cui eseguire l'avvio stabilendone la priorità. Dopo aver evidenziato questa opzione, premere <Invio>.

Viene visualizzata una seconda finestra di dialogo contenente l'elenco delle unità che è possibile selezionare. Usare i tasti più (+) e meno (-) per spostare l'unità selezionata verso l'alto o verso il basso nell'elenco di priorità.

### Fastboot (avvio rapido)

- 1 **On** (impostazione predefinita): il computer si avvia più rapidamente ignorando determinate configurazioni e verifiche.

- 1 **Off**: il computer non ignora determinate configurazioni e verifiche durante il processo di avvio.

**Integrated Devices (periferiche integrate)**: consente di configurare le seguenti periferiche integrate sulla scheda di sistema:

- 1 **Sound** (audio): le impostazioni disponibili sono **On** (predefinita) e **Off**.  
1 **USB Controller** (controllore USB): le impostazioni disponibili sono **On** e **Off**.  
1 **Network Interface Controller** (controllore di interfaccia di rete): le impostazioni disponibili sono **On** (predefinita), **Off** e **On w/ PXE** (attivata con PXE).  
1 **Mouse Port** (porta per mouse): le impostazioni disponibili sono **On** e **Off**.  
1 **Serial Port 1, Serial Port 2** (porta seriale 1 e porta seriale 2): le impostazioni disponibili sono **Off** e **Auto** (predefinita).

Se si seleziona **Auto** viene automaticamente impostato un particolare identificativo per il connettore (**COM1** o **COM3** per **Serial Port 1** e **COM2** o **COM4** per **Serial Port 2**).

Se si imposta un connettore della porta seriale su **Auto** e si aggiunge una scheda contenente un connettore configurato con lo stesso identificativo, il computer riassocia automaticamente la porta integrata al successivo identificativo del connettore disponibile che condivide la stessa impostazione IRQ, come descritto di seguito.

- o **COM1** (indirizzo di I/O 3F8h), che condivide l'assegnazione IRQ4 con **COM3**, viene riassociato a **COM3** (indirizzo di I/O 3E8h).
- o **COM2** (indirizzo I/O 2F8h), che condivide l'assegnazione IRQ3 con **COM4**, viene riassociato a **COM4** (indirizzo I/O 2E8h).

**NOTA**: se due connettori COM condividono un'impostazione IRQ, è possibile usare uno dei due connettori, secondo necessità, ma potrebbe non esserne consentito l'uso simultaneo. Se il sistema operativo è Microsoft Windows 95 o IBM® OS/2®, non è possibile usare contemporaneamente entrambi i connettori delle porte seriali. Se viene usato anche il secondo connettore (COM3 o COM4), il connettore integrato viene disattivato.

- 1 **Parallel Port** (porta parallela): le impostazioni disponibili sono **Mode** (modalità), **I/O Address** (indirizzo di I/O) e **DMA Channel** (canale DMA).

Le impostazioni disponibili per l'opzione **Mode** sono **PS/2**, **EPP**, **ECP**, **AT** e **Off**. Impostare l'opzione **Mode** in base al tipo di periferica collegata al connettore della porta parallela. Per determinare quale modalità usare, consultare la documentazione fornita con la periferica.

Le impostazioni disponibili per l'opzione **I/O Address** sono **378h** (predefinita), **278h** e **3BCh**. Se **Mode** è impostata su **Off**, non sono disponibili ulteriori impostazioni.

**NOTA**: non è possibile impostare il connettore della porta parallela su **3BCh** se **Mode** è impostata su **EPP**.

L'opzione **DMA Channel** viene visualizzata solo se **Mode** è impostata su **ECP**. Le impostazioni disponibili sono **DMA 1**, **DMA 3** e **Off**.

- 1 **IDE Drive Interface** (interfaccia dell'unità IDE): le impostazioni disponibili sono **Off** e **Auto** (predefinita).

Se si seleziona **Auto**, l'interfaccia IDE viene disattivata se richiesto dall'installazione di una scheda controllore in uno slot di espansione.

- 1 **Diskette Interface** (interfaccia dell'unità a dischetti): le impostazioni disponibili sono **Auto** (predefinita), **Read Only** (sola lettura) e **Off**.

Se si seleziona **Auto** il controllore integrato dell'unità a dischetti viene disattivo se richiesto dall'installazione di una scheda controllore in uno slot di espansione.

L'opzione **Read Only** impedisce al controllore integrato dell'unità a dischetti del computer di scrivere su dischetti e attiva l'impostazione **Auto**.

- 1 **USB Emulation** (emulazione USB): le impostazioni disponibili sono **On** e **Off**.  
1 **Primary Video Controller** (controllore video primario): le impostazioni disponibili sono **Auto** e **AGP** (predefinita).

**Auto**: se è installata solo una scheda AGP, il computer usa la scheda AGP e se è installata solo una scheda PCI, il computer usa la scheda PCI. Se invece sono installate *entrambe* le schede (AGP e PCI), all'avvio il computer usa la scheda PCI.

**AGP** (predefinita): il computer usa la scheda AGP.

- 1 **Video DAC Snoop** (esame DAC video): le impostazioni disponibili sono **Off** (predefinita) e **On**.

Se si seleziona l'opzione **On** vengono corretti certi problemi video, ad esempio colori errati o finestre vuote, che possono verificarsi con alcune schede video.

Solo per Dell Precision™ Workstation 650:

- 1 **1394 Controller** (controllore 1394): l'impostazione predefinita è **Enabled** (attivato).  
1 **SCSI Controller** (controllore SCSI): l'impostazione predefinita è **Disabled** (disattivato).

**Keyboard NumLock** (Bloc Num della tastiera): le impostazioni disponibili sono **On** e **Off** (non applicabile alle tastiere a 84 tasti).

**On**: attiva il gruppo di tasti a destra nella tastiera affinché forniscano le funzioni matematiche e numeriche riportate nella parte superiore di ogni tasto.

**Off**: attiva il gruppo di tasti a destra nella tastiera affinché forniscano le funzioni di controllo del cursore riportate nella parte inferiore di ogni tasto.

**Memory Information** (informazioni sulla memoria): indica la quantità di memoria installata, la velocità della memoria del computer e la dimensione dell'apertura AGP.

**PCI IRQ Assignment** (assegnazione IRQ PCI): consente di specificare quali linee IRQ assegnare alle periferiche PCI installate nel computer.

Premere <Invio> e selezionare la periferica per cui si desidera modificare la linea IRQ, quindi premere il tasto più (+) o meno (-) per scorrere l'elenco delle linee IRQ disponibili.

**Power Management (risparmio energia)**

- 1 **Suspend Mode** (modalità sospensione): consente di selezionare la modalità sospensione S1 o S3 (predefinita) per il risparmio energia.
- 1 **AC Power Recovery** (ripristino alimentazione c.a.): determina come il computer risponde al ripristino dell'alimentazione c.a.
  - o **Off**: il computer rimane spento quando l'alimentazione viene ripristinata.
  - o **On**: il computer si avvia quando l'alimentazione c.a. viene ripristinata.
  - o **Last** (ultimo): il computer assume lo stato (acceso o spento) in cui si trovava al momento dell'interruzione dell'alimentazione c.a.
- 1 **Low Power Mode** (modalità basso consumo): determina la quantità di corrente consumata quando il computer è in modalità sospensione o disattivato. L'impostazione predefinita è **Disabled**. Se impostata su **Enabled**, il computer non verrà più avviato o non uscirà dalla modalità sospensione in presenza di un evento di attivazione remota.

**Primary Drive n e Secondary Drive n (unità primaria n e unità secondaria n):** le impostazioni disponibili sono **Auto** (usare questa impostazione per tutte le periferiche IDE Dell) e **Off**.

**Primary Drive n** identifica le unità collegate al connettore dell'interfaccia IDE primaria, contrassegnato IDE1 sulla scheda di sistema.

**Secondary Drive n** identifica le unità collegate al connettore dell'interfaccia IDE secondaria, contrassegnato IDE2.

**NOTA:** se è presente una periferica IDE collegata all'interfaccia IDE secondaria, è necessario che una periferica IDE sia collegata all'interfaccia IDE primaria.

#### Risoluzione dei problemi

Se viene generato un messaggio di errore relativo all'unità al primo avvio del computer dopo l'installazione di un'unità IDE, è possibile che tale unità non sia supportata dalla funzione di rilevamento automatico del tipo di unità. Premere <Alt><d> in qualsiasi campo del disco rigido per impostare la funzione di autoconfigurazione del disco rigido.

Durante la verifica automatica all'accensione (POST) il computer esegue la scansione dei canali IDE per rilevare eventuali periferiche supportate e genera un messaggio di riepilogo. Ad esempio, se il computer rileva che un disco rigido è collegato al canale primario e un'unità CD è collegata al canale secondario, viene generato il seguente messaggio:

```
Performing automatic IDE configuration... (configurazione automatica delle periferiche IDE in corso)

Primary Master: IDE Disk Drive (master IDE primario: disco rigido IDE)

Secondary Master: CD-ROM Reader (master IDE secondario: unità CD-ROM)
```

Se il computer rileva una periferica durante la scansione, imposta tale periferica su **Auto** nel programma di configurazione del sistema. Se non viene elencata alcuna periferica, imposta la relativa opzione su **Off** nel programma di configurazione del sistema.

Se al termine di questa procedura il computer non ha eseguito automaticamente alcuna impostazione, accedere al programma di configurazione del sistema e ripristinare le impostazioni di fabbrica originali seguendo la procedura descritta.

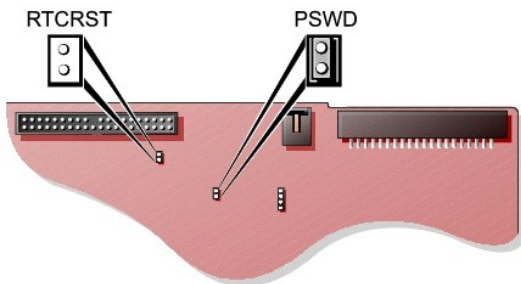
1. Riavviare il computer.
2. Al riavvio del computer premere <F2> per accedere al programma di configurazione del sistema.
3. Quando viene visualizzato lo schermo del programma di configurazione del sistema, premere <Alt><F> per caricare le impostazioni predefinite.

Al completamento del ripristino delle impostazioni, viene emesso un segnale acustico.

4. Verificare che l'ora, la data e l'anno siano corretti e che l'opzione **Secondary Drive 0** (unità secondaria 0) sia impostata su **Auto**.
5. Premere <Esc>, quindi premere <Invio> per salvare le modifiche e uscire.






Il computer si riavvierà.

## Impostazioni dei ponticelli



**AVVISO:** prima di modificare le impostazioni dei ponticelli, assicurarsi che il computer sia spento e scollegato dalla presa elettrica. In caso contrario, il computer potrebbe venire danneggiato oppure potrebbero ottenersi risultati non prevedibili.

Per modificare l'impostazione di un ponticello, estrarre il morsetto dai piedini e inserirlo delicatamente sui piedini indicati.

Ponticello	Impostazione	Descrizione
PSWD	 (configurazione predefinita)  	<p>La funzionalità delle password è attivata.</p> <p>La funzionalità delle password è disattivata.</p>
RTCST		Reimpostazione dell'orologio in tempo reale
 con morsetto  senza morsetto		

## Pulsante di accensione


 **AVVISO:** per spegnere il computer, quando possibile, chiudere la sessione di Windows.

È possibile usare l'interfaccia ACPI per configurare la funzione del pulsante di accensione con i sistemi operativi Microsoft Windows 2000 e Windows XP.

### Funzioni del pulsante di accensione per sistemi operativi con interfaccia ACPI attivata

Azione	Computer acceso e interfaccia ACPI attivata	Computer in modalità di attesa	Computer spento
Premere il pulsante di accensione	Viene attivata la modalità di attesa o il computer viene spento, a seconda della configurazione del sistema operativo	Il computer si accende	Il computer si accende ed esegue l'avvio
Pulsante di accensione tenuto premuto per 6 secondi	Il computer si spegne	Il computer si spegne	Il computer si accende ed esegue l'avvio
<b>NOTA:</b> l'arresto del computer tramite pressione del pulsante di accensione può causare la perdita di dati. Usare il pulsante di accensione per arrestare il computer solo se il sistema operativo non risponde.			

## TAPI

 **NOTA:** per ulteriori informazioni sull'uso delle periferiche TAPI e per verificare che il computer supporti la scheda, consultare la documentazione fornita con la scheda compatibile TAPI.

Il computer supporta le schede modem compatibili TAPI mediante il connettore standard TAPI (connettore verde contrassegnato MODEM o TELEPHONY). Se il modem supporta funzioni vocali, è possibile collegarlo al connettore TAPI e usare gli altoparlanti e il microfono come una segreteria telefonica o un interfono. Il microfono trasmette la voce al computer e, attraverso il connettore della scheda di sistema TAPI, alla scheda modem. La voce del chiamante attraverso la scheda modem fino al connettore della scheda di sistema TAPI, quindi viene emessa dagli altoparlanti. È possibile usare questa configurazione anche per registrare e riprodurre file audio al telefono usando un software di terze parti.

 **ATTENZIONE:** prima di eseguire le procedure descritte in questa sezione, seguire le istruzioni di sicurezza riportate nella guida *Informazioni di sistema*.

 **ATTENZIONE:** per evitare il rischio di scariche elettriche, scollegare sempre il computer dalla presa elettrica prima di aprire il coperchio.


## Installazione di una scheda modem compatibile TAPI

1. Arrestare il sistema chiudendo la sessione dal pulsante **Start**.
2. Assicurarsi che il computer e le periferiche collegate siano spenti. Se il computer e le periferiche collegate non si sono spenti automaticamente a seguito della procedura di arresto, spegnerli ora.

 **AVVISO:** per disconnettere un cavo di rete, prima scollegare il cavo dal computer, poi dallo spinotto di rete a muro.

3. Scollegare dal computer eventuali linee telefoniche o altre linee di telecomunicazione.
4. Scollegare il computer e tutte le periferiche collegate dalle prese elettriche, quindi premere il pulsante di accensione per mettere a terra la scheda di sistema.
5. Se il computer è fissato con un lucchetto inserito nell'anello di sicurezza posto sul pannello posteriore, rimuoverlo.

 **ATTENZIONE:** per evitare il rischio di scariche elettriche, scollegare sempre il computer dalla presa elettrica prima di aprire il coperchio.

 **AVVISO:** prima di toccare qualsiasi componente interno del computer, scaricare a terra l'elettricità statica del corpo toccando una superficie metallica non verniciata, ad esempio sul retro del computer. Durante l'intervento toccare periodicamente una superficie metallica non verniciata per scaricare l'elettricità statica eventualmente accumulata che potrebbe danneggiare i componenti interni.

6. Aprire il coperchio del computer.
7. Installare la scheda modem compatibile TAPI seguendo la procedura descritta.
  - a. Collegare il cavo TAPI a 4 piedini al connettore TAPI sulla scheda di sistema.

Per individuare il connettore TAPI sulla scheda di sistema, fare riferimento alla figura dei componenti della scheda di sistema per il computer in uso (per Dell Precision 450, vedere [Componenti della scheda di sistema](#) oppure, per Dell Precision 650, vedere [Componenti della scheda di sistema](#)).

- b. Collegare l'altra estremità del cavo al connettore TAPI sulla scheda modem.

Per la posizione del connettore TAPI sulla scheda, consultare la documentazione fornita con la scheda.

8. Chiudere il coperchio del computer.
9. Ricollegare il computer e le periferiche alle prese elettriche e accenderli.
10. Installare il driver del modem appropriato e il programma di gestione delle funzioni vocali.

Per ulteriori informazioni, consultare la documentazione fornita dal produttore e la documentazione di Microsoft® Windows®.

## Installazione di una scheda audio TAPI


È possibile collegare il modem al connettore di una scheda audio compatibile TAPI (in genere contrassegnato TAD), quindi usare le funzioni audio come un interfono.

1. Arrestare il sistema chiudendo la sessione dal pulsante **Start**.
2. Assicurarsi che il computer e le periferiche collegate siano spenti. Se il computer e le periferiche collegate non si sono spenti automaticamente a seguito della procedura di arresto, spegnerli ora.

 **AVVISO:** per disconnettere un cavo di rete, prima scollegare il cavo dal computer, poi dallo spinotto di rete a muro.

3. Scollegare dal computer eventuali linee telefoniche o altre linee di telecomunicazione.
4. Scollegare il computer e tutte le periferiche collegate dalle prese elettriche, quindi premere il pulsante di accensione per mettere a terra la scheda di sistema.
5. Se il computer è fissato con un lucchetto inserito nell'anello di sicurezza posto sul pannello posteriore, rimuoverlo.

 **ATTENZIONE:** per evitare il rischio di scariche elettriche, scollegare sempre il computer dalla presa elettrica prima di aprire il coperchio.

 **AVVISO:** prima di toccare qualsiasi componente interno del computer, scaricare a terra l'elettricità statica del corpo toccando una superficie metallica non verniciata, ad esempio sul retro del computer. Durante l'intervento toccare periodicamente una superficie metallica non verniciata per scaricare l'elettricità statica eventualmente accumulata che potrebbe danneggiare i componenti interni.

6. Aprire il coperchio del computer.
7. Installare la scheda audio compatibile TAPI.
8. Collegare le periferiche audio esterne ai connettori della scheda audio. Non collegare le periferiche audio esterne a microfoni, altoparlanti/cuffie o connettori della linea in ingresso sul pannello frontale o posteriore del computer.
9. Collegare il cavo TAPI a 4 piedini al connettore sulla scheda audio TAPI.

Per la posizione del connettore TAPI sulla scheda audio, consultare la documentazione fornita con la scheda.

10. Collegare l'altra estremità del cavo al connettore TAPI sulla scheda modem.

Per la posizione del connettore TAPI sulla scheda, consultare la documentazione fornita con la scheda.

11. Chiudere il coperchio del computer.
12. Ricollegare il computer e le periferiche alle prese elettriche e accenderli.
13. [Accedere al programma di configurazione del sistema](#), scegliere l'opzione **Integrated Devices** (periferiche integrate) e modificare l'impostazione relativa a **Sound** (audio) su **Off**.
14. Installare i driver appropriati per le nuove periferiche.

Per ulteriori informazioni, consultare la documentazione fornita dal produttore e la documentazione di Windows.

---

## Hyper-Threading

Hyper-Threading è una tecnologia Intel® che consente di migliorare le prestazioni generali in quanto permette a un microprocessore fisico di funzionare come

due microprocessori logici, rendendo possibile l'esecuzione simultanea di determinate operazioni. Per ottenere prestazioni ottimali, si consiglia di installare il sistema operativo Windows XP perché è ottimizzato per l'uso della tecnologia Hyper-Threading. Sebbene molti programmi possano sfruttare la tecnologia Hyper-Threading, per ottimizzarne l'uso, in alcuni casi sarà necessario installare un aggiornamento fornito dal produttore. Contattare il produttore del software per ottenere aggiornamenti e informazioni sull'impiego del software con la tecnologia Hyper-Threading.

Per determinare se il computer utilizza la tecnologia Hyper-Threading, seguire la procedura descritta.

1. Fare clic sul pulsante **Start**, fare clic con il pulsante destro del mouse su **Risorse del computer**, quindi scegliere **Proprietà**.
2. Fare clic su **Hardware**, quindi fare clic su **Gestione periferiche**.
3. Nella finestra **Gestione periferiche** fare clic sul segno più (+) accanto al tipo di processore. Se Hyper-Threading è attivata, il processore è elencato due volte.

È possibile attivare o disattivare Hyper-Threading tramite il [programma di configurazione del sistema](#). Per ottenere ulteriori informazioni sulla tecnologia Hyper-Threading, effettuare delle ricerche nel database Knowledge Base disponibile sul sito Web del supporto tecnico di Dell all'indirizzo [support.dell.com](http://support.dell.com).

---

## IEEE 1394

IEEE 1394 è un'interfaccia digitale che consente il trasferimento di grandi quantità di dati tra computer e periferiche. IEEE 1394 è ideale per l'uso con periferiche multimediali in quanto velocizza il trasferimento di elevate quantità di dati e di file di grandi dimensioni, consentendo di collegare direttamente il computer a periferiche quali videocamere digitali.

Il computer Dell Precision 650 è dotato di un connettore IEEE 1394 standard sia sul pannello frontale che posteriore. Per ulteriori dettagli, vedere [Informazioni sul computer Dell Precision 650](#).

---

## Controllore SCSI U320

Il controllore SCSI U320 è basato su PCI-X e funziona in modalità LVD (low voltage differential, differenziale a bassa tensione) a una velocità U320 (320 MBps). Il bus è compatibile con versioni precedenti e può funzionare alle velocità U160 (160 MBps), Ultra2 (80 MBps) e Ultra (40 MBps).

Se si collegano periferiche SE (single-ended) allo stesso bus utilizzato da periferiche LVD (quali U320, U160 o Ultra2), il bus SCSI opera in modalità SE a una velocità massima di 40 MBps (Ultra).


Per ulteriori informazioni sull'installazione di una periferica SCSI e sulle impostazioni di ID SCSI per il computer Dell Precision 650, vedere [Unità](#).

---


## Striping integrato

Il computer Dell Precision 650 supporta lo striping integrato per un minimo di due dischi rigidi e un massimo di quattro dischi rigidi, sul canale SCSI Ultra320 integrato. Con lo striping integrato, i dati vengono scritti su più dischi rigidi, anziché su uno solo, mediante la suddivisione dello spazio di memorizzazione di ciascun disco rigido in aree dette stripe. Il volume di striping può essere creato ed eliminato mediante l'utilità di configurazione SCSI del BIOS.


## Creazione di un volume di striping

 **AVVISO:** quando si crea un volume di striping, tutti i dati correntemente presenti sui dischi rigidi vengono eliminati. Prima di iniziare questa procedura, salvare tutti i dati.

1. Premere <Ctrl><a> durante l'avvio del sistema, quando viene visualizzato il seguente messaggio: Press Cntl-A to start LSI Logic Configuration utility (premere Ctrl-A per avviare l'utilità di configurazione LSI Logic).

 **NOTA:** nella parte inferiore della schermata di configurazione sono riportate le combinazioni di tasti valide per l'utilità.

2. Selezionare il controllore dell'unità e premere <Invio>.
3. Usare i tasti freccia per selezionare **Add RAID Array** (aggiungi array RAID) e premere <Invio>.
4. Usare il tasto <+> per selezionare **YES** (sì) per ciascuna unità disco che si desidera includere nel volume di striping. Usare il tasto <-> per selezionare **NO** per ciascuna unità disco che non si desidera includere nel volume di striping.

 **NOTA:** se nei dischi rigidi selezionati è presente una partizione valida o se i dischi rigidi selezionati per il volume di striping hanno dimensioni diverse, verranno visualizzate alcune schermate di avvertenza.

5. Premere <F3> per salvare le modifiche.
6. Premere un tasto per continuare.
7. Se non si desidera creare il volume di striping, selezionare **Discard Changes Then Exit this Menu** (annulla modifiche ed esci dal menu).


Se si desidera procedere alla creazione del volume di striping, selezionare **Save Changes Then Exit This Menu** (salva modifiche ed esci dal menu), quindi premere <Invio>.

Durante la creazione del volume di striping, viene visualizzato il seguente messaggio: Processing...takes upto one minute (elaborazione in corso... può richiedere fino a un minuto). Una volta completata la creazione del volume di striping, viene visualizzato il menu principale.


8. Premere <Esc>, uscire dall'utilità di configurazione, quindi premere <Invio>.




Il volume di striping può essere utilizzato come volume di avvio o come volume di dati. Per ulteriori informazioni, consultare la documentazione del sistema operativo.

 **NOTA:** se si sceglie di includere nel volume di striping dischi rigidi di dimensioni diverse, la dimensione disponibile del volume di striping sarà uguale al numero di unità nel volume moltiplicato per la dimensione del disco rigido più piccolo del volume. Lo spazio supplementare nel disco rigido più grande non sarà utilizzabile.

## Eliminazione di un volume di striping

 **AVVISO:** l'eliminazione di un volume di striping, comporta anche l'eliminazione di tutti i dati contenuti nel volume stesso. Prima di iniziare questa procedura, salvare tutti i dati.

1. Premere <Ctrl><a> durante l'avvio del sistema, quando viene visualizzato il seguente messaggio: *Press Cntl-A to start LSI Logic Configuration utility* (premere Ctrl-A per avviare l'utilità di configurazione LSI Logic).

 **NOTA:** nella parte inferiore della schermata di configurazione sono riportate le combinazioni di tasti valide per l'utilità.


2. Selezionare il controllore dell'unità e premere <Invio>.
3. Usare i tasti freccia per selezionare **Activate/Delete RAID Array** (attiva/elimina array RAID) e premere <Invio>.

Se al controllore sono collegati più volumi di striping, premere qualsiasi tasto per continuare, quindi premere <F2> per tornare al menu principale.


4. Selezionare **Delete Array** (elimina array), quindi premere <Invio>.
5. Premere <F3> per eliminare il volume di striping.

Durante l'eliminazione del volume di striping, viene visualizzato il seguente messaggio: *Processing...takes upto one minute* (elaborazione in corso... può richiedere fino a un minuto). Una volta completata l'eliminazione del volume di striping, viene visualizzato il menu principale.

## Attivazione di un volume di striping


 **NOTA:** un controllore supporta un solo volume di striping. Se al controllore sono connessi più volumi di striping, è possibile attivare il volume che si desidera usare mediante l'utilità di configurazione.

1. Premere <Ctrl><a> durante l'avvio del sistema, quando viene visualizzato il seguente messaggio: *Press Cntl-A to start LSI Logic Configuration utility* (premere Ctrl-A per avviare l'utilità di configurazione LSI Logic).

 **NOTA:** nella parte inferiore della schermata di configurazione sono riportate le combinazioni di tasti valide per l'utilità.

2. Selezionare il controllore dell'unità e premere <Invio>.
3. Usare i tasti freccia per selezionare **Activate/Delete RAID Array** (attiva/elimina array RAID) e premere <Invio>.
4. Premere un tasto per continuare.
5. Usare i tasti <PgSu> o <PgGiù> per selezionare il volume da attivare.
6. Premere <F2> per tornare al menu principale.
7. Selezionare **Activate Array** (attiva array) e premere <Invio>.
8. Premere un tasto per continuare.

Durante l'attivazione del volume di striping e la disattivazione degli altri volumi di striping, viene visualizzato il seguente messaggio: *Processing...takes upto one minute* (elaborazione in corso... può richiedere fino a un minuto). Una volta completata l'attivazione del volume di striping, viene visualizzato il menu principale.

 **NOTA:** se è presente un volume di striping parziale che non appartiene più a un array valido, è possibile eliminare il volume di striping parziale, come descritto in [Eliminazione di un volume di striping](#).

## Risoluzione dei problemi del volume di striping

### Durante l'installazione, non vengono rilevate unità SCSI.

- 1 Accertarsi che tutte le periferiche siano collegate.
- 1 Accertarsi che ciascuna periferica, incluso il controllore SCSI, disponga di un ID SCSI univoco.
- 1 Verificare che il controllore SCSI sia attivato nel BIOS di sistema.
- 1 Verificare che all'avvio del computer, nel banner di visualizzazione del BIOS SCSI Fusion-MPT siano visualizzate tutte le periferiche.
- 1 Ripristinare le opzioni predefinite nel BIOS SCSI Fusion-MPT.

**Durante l'installazione vengono visualizzate schermate blu e viene visualizzato il messaggio `inaccessible boot device` (periferica di avvio non accessibile).**

Questo errore può essere causato dalle seguenti situazioni:

- 1 Mancata pressione del tasto <F6> al momento opportuno durante l'installazione del sistema operativo.  
Riavviare il computer e l'installazione del sistema operativo. Premere <F6> quando viene richiesto durante l'installazione del sistema operativo Microsoft Windows, per caricare i driver mediante il disco floppy dei driver del controllore SCSI.

**NOTA:** per creare il dischetto dei driver, usare il CD *Drivers and Utilities*.

- 1 Conflitto IRQ o di indirizzi di I/O.  
Rimuovere i componenti di terze parti che sono stati aggiunti.
- 1 Configurazione dell'ordine di avvio.  
Verificare che la voce SCSI sia presente nella configurazione dell'ordine di avvio nel programma di configurazione del sistema.
- 1 Infezione del record di avvio principale.  
Usare un programma antivirus per determinare se il record di avvio principale della periferica di avvio è stato infettato da un virus. Per ulteriori informazioni sulla risoluzione dei problemi relativi ai virus, vedere il database Knowledge Base all'indirizzo [support.dell.com](http://support.dell.com).

**Un disco rigido viene rilevato come sette periferiche differenti, anche se in realtà al bus SCSI ne è connesso uno solo.**

È possibile che una periferica SCSI meno recente segnali erroneamente al sistema operativo il supporto di più LUN. Contattare il produttore della periferica per aggiornare il firmware.

**Problemi con determinate periferiche SCSI quando si usa un adattatore SCSI Ultra320.**

Alcune periferiche SCSI non funzionano correttamente quando il controllore tenta la negoziazione delle velocità di trasmissione SCSI Ultra320. Ridurre l'impostazione della velocità di trasmissione tramite l'utilità di configurazione del BIOS SCSI Fusion-MPT. Premere <Ctrl><a> durante l'avvio del sistema, quando viene visualizzato il seguente messaggio: Press Cntl-A to start LSI Logic Configuration Utility (premere Ctrl-A per avviare l'utilità di configurazione LSI Logic).

**Il computer si blocca all'avvio, ha tempi di avvio prolungati o non è disponibile.**

Alcune periferiche SCSI meno recenti non supportano le operazioni di convalida del dominio, una funzionalità SCSI Ultra320. All'avvio, il computer esegue la convalida del dominio per verificare l'integrità dei dati del bus SCSI tra la scheda host e ciascuna periferica SCSI. Con alcune periferiche SCSI meno recenti, le operazioni di convalida del dominio possono determinare l'interruzione delle risposte della periferica ai comandi SCSI.

Verificare tutte le connessioni interne ed esterne dei cavi del bus SCSI. Se il problema persiste, disattivare la funzionalità di convalida del dominio per una periferica SCSI specifica usando l'utilità di configurazione del BIOS SCSI Fusion-MPT per impostare Sync Rate (velocità sincronizzazione) su 0 (async) e Data Width (ampiezza dati) su 8. La periferica SCSI viene eseguita in modalità async/narrow e su tale periferica non vengono eseguite operazioni di convalida del dominio.

**Il volume di striping integrato non funziona.** Nel messaggio del POST viene visualizzato `Failed` (non funzionante) anziché `Optimal` (ottimale).

1. Accertarsi che il cavo SCSI sia collegato correttamente a ciascun disco rigido e alla scheda di sistema.
2. Accertarsi che il cavo di alimentazione sia collegato a ciascun disco rigido.
3. Accertarsi che le unità del volume di striping non siano state spostate.

Per ottenere assistenza, [contattare Dell](#).



**AVVISO:** la seguente procedura potrebbe eliminare tutti i dati correntemente presenti sui dischi rigidi.

Se il volume di striping integrato contiene il sistema operativo e il computer non si avvia:

1. Premere <Ctrl><a> durante l'avvio del sistema, quando viene visualizzato il seguente messaggio: Press Cntl-A to start LSI Logic Configuration Utility (premere Ctrl-A per avviare l'utilità di configurazione LSI Logic).
2. Accedere al menu **Array Disk** (disco array).
3. Eliminare il volume di striping integrato.

Se il BIOS riconosce tutti i dischi rigidi SCSI, accedere all'utilità di configurazione e ricreare il volume di striping integrato.

Se il BIOS non riconosce uno o più dischi rigidi o se l'utilità di configurazione non consente la selezione di uno o più dischi rigidi:

1. Sostituire i dischi rigidi che non funzionano correttamente.
2. Accedere all'utilità di configurazione e ricreare il volume di striping integrato.



---


[Torna alla pagina Sommario](#)

[Torna alla pagina Sommario](#)

## Pila

### Guida dell'utente per Dell Precision™ Workstation 450 e 650

---

 **ATTENZIONE:** prima di eseguire questa procedura, seguire le istruzioni di sicurezza riportate nella guida *Informazioni di sistema*.

Una pila a disco mantiene le informazioni relative alla configurazione, alla data e all'ora del computer. La pila è progettata per durare diversi anni.

La ripetuta reimpostazione delle informazioni di data e ora dopo l'accensione del computer o la visualizzazione di uno dei seguenti messaggi potrebbe indicare che è necessario sostituire la pila.

Time-of-day not set - please run SETUP program (ora non impostata: eseguire il programma di configurazione del sistema)

o


Invalid configuration information -  
please run SETUP program (informazioni di configurazione non valide: eseguire il programma di configurazione del sistema)


o

Strike the F1 key to continue,  
F2 to run the setup utility (premere F1 per continuare, F2 per eseguire il programma di configurazione del sistema)

Per stabilire se è necessario sostituire la pila, reimmettere data e ora nel programma di configurazione del sistema, quindi uscire dal programma per salvare le informazioni. Spegnerne il computer e scollegarlo dalla presa elettrica per qualche ora. Ricollegare il computer, accenderlo ed accedere al programma di configurazione del sistema. Se nel programma di configurazione del sistema la data e l'ora non risultano corrette, sostituire la pila.


Il computer è in grado di funzionare anche senza pila. Tuttavia, in questa situazione, se il computer viene spento o scollegato dalla presa elettrica, le informazioni di configurazione vengono cancellate. In tal caso, accedere al programma di configurazione del sistema e reimpostare le opzioni di configurazione.

 **ATTENZIONE:** un'installazione non corretta può provocare l'esplosione della pila. Sostituire la pila con una dello stesso tipo o di tipo equivalente consigliato dal produttore. Smaltire le pile usate secondo le istruzioni del produttore.

 **NOTA:** se non si è già provveduto, eseguire una copia delle informazioni di configurazione riportate nel [programma di configurazione del sistema](#).


Per sostituire la pila, seguire la procedura descritta.

1. Arrestare il sistema chiudendo la sessione dal pulsante **Start**.
2. Assicurarsi che il computer e le periferiche collegate siano spenti. Se il computer e le periferiche collegate non si sono spenti automaticamente a seguito della procedura di arresto, spegnerli ora.


 **AVVISO:** per disconnettere un cavo di rete, prima scollegare il cavo dal computer, poi dallo spinotto di rete a muro.

3. Scollegare dal computer eventuali linee telefoniche o altre linee di telecomunicazione.
4. Scollegare il computer e tutte le periferiche collegate dalle prese elettriche, quindi premere il pulsante di accensione per mettere a terra la scheda di sistema.
5. Se il computer è fissato con un lucchetto inserito nell'anello di sicurezza posto sul pannello posteriore, rimuoverlo.

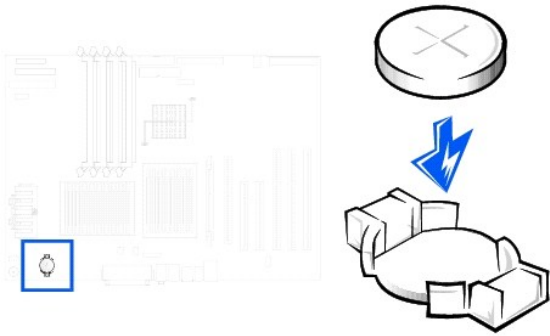
 **ATTENZIONE:** per evitare il rischio di scariche elettriche, scollegare sempre il computer dalla presa elettrica prima di aprire il coperchio.

 **AVVISO:** prima di toccare qualsiasi componente interno del computer, scaricare a terra l'elettricità statica del corpo toccando una superficie metallica non verniciata, ad esempio sul retro del computer. Durante l'intervento toccare periodicamente una superficie metallica non verniciata per scaricare l'elettricità statica eventualmente accumulata che potrebbe danneggiare i componenti interni.

6. [Aprire il coperchio del computer](#).
7. Individuare lo zoccolo della pila. Per il computer Dell Precision 450, vedere [Componenti della scheda di sistema](#) oppure, per Dell Precision 650, vedere [Componenti della scheda di sistema](#). In alternativa, consultare l'etichetta esplicativa della scheda di sistema all'interno del computer.

 **AVVISO:** se si estrae la pila dallo zoccolo con un attrezzo smussato, fare attenzione a non toccare la scheda di sistema con tale oggetto. Prima di tentare di estrarre la pila, accertarsi che l'oggetto sia inserito tra la pila e lo zoccolo per evitare di danneggiare la scheda di sistema facendo leva fuori dallo zoccolo o spezzando tracce di circuito sulla scheda.

8. Rimuovere la pila estraendola dallo zoccolo con le dita o con un attrezzo smussato, non conduttivo, ad esempio un cacciavite di plastica.
9. Inserire la nuova pila nello zoccolo con il lato etichettato "+" rivolto verso l'alto e farla scattare in posizione.



➡ **AVVISO:** per connettere un cavo di rete, prima inserire il cavo nello spinotto di rete a muro, poi collegarlo al computer.

10. Chiudere il coperchio del computer e collegare il computer e le periferiche alle rispettive prese elettriche.
11. [Accedere al programma di configurazione del sistema](#) e ripristinare le impostazioni annotate al [punto 1](#).
12. Smaltire la pila scarica in modo corretto. Per ulteriori informazioni, consultare la guida *Informazioni di sistema*.

---

[Torna alla pagina Sommario](#)

[Torna alla pagina Sommario](#)

## Schede

### Guida dell'utente per Dell Precision™ Workstation 450 e 650

- [Installazione di una scheda](#)
- [Rimozione di una scheda](#)

Il computer Dell™ è dotato di due slot per schede PCI/PCI-X e AGP. Per ulteriori informazioni, vedere [Specifiche](#) o la figura relativa ai componenti della scheda di sistema per il computer in uso.

**NOTA:** in conformità ai requisiti PC99, il computer Dell utilizza solo slot PCI. Le schede ISA non sono supportate.

Per installare o sostituire una scheda, seguire le procedure descritte nella seguente sezione. Per rimuovere ma non sostituire una scheda, vedere [Rimozione di una scheda](#).

1. Arrestare il sistema chiudendo la sessione dal pulsante **Start**.
2. Assicurarsi che il computer e le periferiche collegate siano spenti. Se il computer e le periferiche collegate non si sono spenti automaticamente a seguito della procedura di arresto, spegnerli ora.

**AVVISO:** per disconnettere un cavo di rete, prima scollegare il cavo dal computer, poi dallo spinotto di rete a muro.

3. Scollegare dal computer eventuali linee telefoniche o altre linee di telecomunicazione.
4. Scollegare il computer e tutte le periferiche collegate dalle prese elettriche, quindi premere il pulsante di accensione per mettere a terra la scheda di sistema.
5. Se il computer è fissato con un lucchetto inserito nell'anello di sicurezza posto sul pannello posteriore, rimuoverlo.

**ATTENZIONE:** per evitare il rischio di scariche elettriche, scollegare sempre il computer dalla presa elettrica prima di aprire il coperchio.

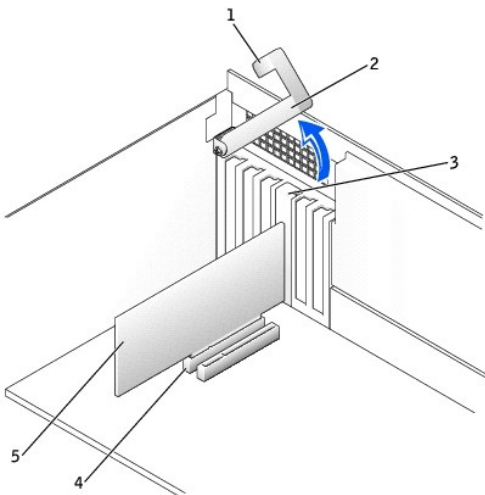
**AVVISO:** prima di toccare qualsiasi componente interno del computer, scaricare a terra l'elettricità statica del corpo toccando una superficie metallica non verniciata, ad esempio sul retro del computer. Durante l'intervento toccare periodicamente una superficie metallica non verniciata per scaricare l'elettricità statica eventualmente accumulata che potrebbe danneggiare i componenti interni.

6. [Aprire il coperchio del computer](#).

## Installazione di una scheda

**ATTENZIONE:** prima di eseguire questa procedura, seguire le istruzioni di sicurezza riportate nella guida *Informazioni di sistema*.

1. Premere la linguetta sul braccetto di bloccaggio della scheda e sollevare il braccetto.



1	Linguetta
2	Braccetto di bloccaggio
3	Staffa della scheda
4	Connettore della scheda
5	Scheda

- Per installare una nuova scheda, rimuovere la staffa di copertura per creare un'apertura nello slot schede. Passare quindi al [punto 4](#).
- Per sostituire una scheda già installata nel computer, [rimuoverla](#).

Se necessario, scollegare eventuali cavetti collegati alla scheda. Afferrare la scheda dagli angoli superiori e sfilarla dal connettore.

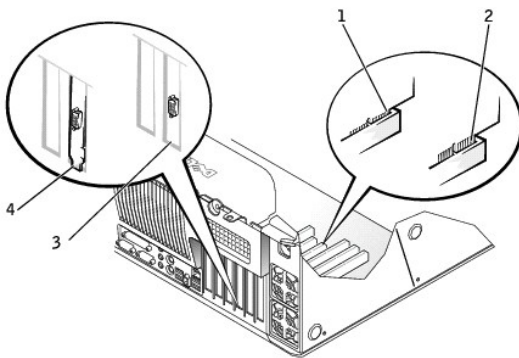
- Preparare la scheda per l'installazione.

Per informazioni sulla configurazione della scheda, sui collegamenti interni o sulla personalizzazione delle impostazioni per il computer in uso, consultare la documentazione fornita con la scheda.

**⚠ ATTENZIONE:** alcune schede di rete avviano automaticamente il computer quando vengono connesse alla rete. Per evitare il rischio di scariche elettriche, accertarsi di avere scollegato il computer dalla presa elettrica prima di procedere all'installazione di una scheda. Verificare che l'indicatore di alimentazione/attesa sulla scheda di sistema sia spento. Per individuare l'indicatore, fare riferimento alla figura della scheda di sistema (per Dell Precision 450, vedere [Componenti della scheda di sistema](#) oppure, per Dell Precision 650, vedere [Componenti della scheda di sistema](#)).

- Inserire la scheda nel connettore e premere con decisione. Verificare che la scheda sia completamente inserita nello slot.

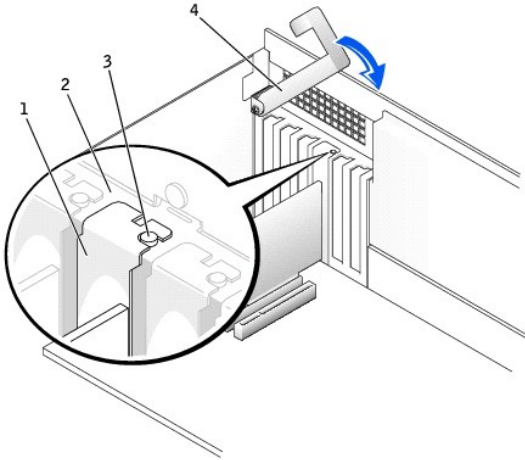
Se si tratta di una scheda a tutta lunghezza, inserire l'estremità della scheda nell'apposita guida e spingerla verso il connettore sulla scheda di sistema, quindi premere con decisione fino a inserire completamente la scheda nel connettore.



1	Scheda completamente inserita
2	Scheda non inserita completamente
3	Staffa dentro lo slot
4	Staffa rimasta fuori dallo slot

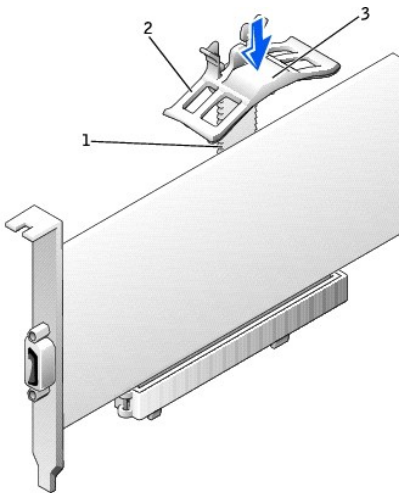
- Prima di abbassare il braccetto di bloccaggio, effettuare le seguenti verifiche:
  - La parte superiore di tutte le schede e delle staffe di copertura è in linea con la barra di allineamento.
  - La tacca nella parte superiore della staffa della scheda o della staffa di copertura combacia con la guida di allineamento.

Spingere il braccetto in posizione per fissare la scheda o le schede nel computer.



1	Staffa di copertura
2	Barra di allineamento
3	Guida di allineamento
4	Braccetto di bloccaggio

7. Se si sta sostituendo una scheda AGP, allineare la guida della scheda con la base e premere verso il basso sull'incavo finché la guida non raggiunge il fondo corsa all'estremità superiore della scheda AGP.



1	Base
2	Molla di ancoraggio della scheda AGP
3	Incavo

- ⚠ **AVVISO:** evitare che i cavetti delle schede passino sopra o dietro le schede. I cavetti che passano sulle schede potrebbero impedire la corretta chiusura del coperchio del computer o causare danni all'apparecchiatura.

8. Collegare i cavetti necessari al funzionamento della scheda.

Per informazioni sul collegamento dei cavetti, consultare la documentazione fornita con la scheda.

- ⚠ **AVVISO:** per connettere un cavo di rete, prima inserire il cavo nello spinotto di rete a muro, poi collegarlo al computer.

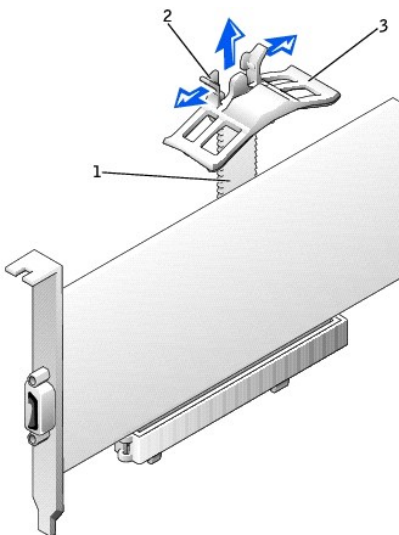


9. [Chiudere il coperchio del computer](#), collegare nuovamente il computer e le periferiche alle prese elettriche, quindi accenderli.
10. Se si è installata una scheda audio, seguire la procedura descritta.
  - a. [Accedere al programma di configurazione del sistema](#), selezionare **Integrated Devices** (periferiche integrate) e modificare l'impostazione dell'opzione **Sound** (audio) su **Off**.
  - b. Collegare le periferiche audio esterne ai connettori della scheda audio. Non collegare le periferiche audio esterne al connettore del microfono, degli altoparlanti/cuffie o della linea in ingresso sul pannello posteriore del computer (per Dell Precision 450, vedere [Retro del computer](#) oppure, per Dell Precision 650, vedere [Retro del computer](#)).
11. Se si è installata una scheda di rete aggiuntiva:
  - a. [Accedere al programma di configurazione del sistema](#), selezionare **Integrated Devices** e modificare l'impostazione relativa a **Network Interface Card** (scheda di interfaccia di rete) su **Off**.
  - b. Collegare il cavo di rete ai connettori della scheda di rete aggiuntiva. Non collegare il cavo di rete al connettore integrato sul pannello posteriore.
12. Installare i driver richiesti dalla scheda come descritto nella documentazione fornita con la scheda.

## Rimozione di una scheda

**⚠ ATTENZIONE:** prima di eseguire questa procedura, seguire le istruzioni di sicurezza riportate nella guida *Informazioni di sistema*.

1. Premere la linguetta sul braccetto di bloccaggio della scheda e sollevare il braccetto (vedere [Installazione di una scheda](#)).
2. Se si sta rimuovendo una scheda AGP, premere verso l'esterno le linguette di rilascio e tirare la guida della scheda AGP verso l'alto per estrarla dalla base.



1	Base
2	Linguette di rilascio (2)
3	Molla di ancoraggio della scheda AGP

3. Se necessario, scollegare i cavetti collegati alla scheda.
4. Afferrare la scheda dagli angoli superiori e sfilarla dal connettore.
5. Se si sta rimuovendo la scheda definitivamente, installare una staffa di copertura nell'apertura dello slot schede vuoto.

[Per richiedere una staffa di copertura, contattare Dell.](#)

**📌 NOTA:** l'installazione di staffe di copertura nelle aperture degli slot schede vuoti è richiesta per garantire la certificazione FCC (Federal Communications Commission) del computer. Le staffe, inoltre, prevengono l'ingresso di polvere ed elementi estranei nel computer.

6. Abbassare il braccetto di bloccaggio e spingerlo in posizione per fissare la scheda o le schede nel computer.

**➡ AVVISO:** per connettere un cavo di rete, prima inserire il cavo nello spinotto di rete a muro, poi collegarlo al computer.

7. [Chiudere il coperchio del computer](#), collegare nuovamente il computer e le periferiche alle prese elettriche, quindi accenderli.

8. Rimuovere il driver della scheda dal sistema operativo.
  9. **Se si è rimossa una scheda audio, seguire la procedura descritta.**
    - a. [Accedere al programma di configurazione del sistema](#), selezionare **Integrated Devices** (periferiche integrate) e modificare l'impostazione dell'opzione **Sound** (audio) su **On**.
    - b. Collegare le periferiche audio esterne ai connettori audio sul pannello posteriore del computer (per Dell Precision 450, vedere [Retro del computer](#) oppure, per Dell Precision 650, vedere [Retro del computer](#)).
  10. **Se si è rimossa una scheda di rete aggiuntiva, seguire la procedura descritta.**
    - a. [Accedere al programma di configurazione del sistema](#), selezionare **Integrated Devices** e modificare l'impostazione relativa a **Network Interface Card** (scheda di interfaccia di rete) su **On**.
  11. Collegare il cavo di rete al connettore integrato sul pannello posteriore del computer (per Dell Precision 450, vedere [Retro del computer](#) oppure, per Dell Precision 650, vedere [Retro del computer](#)).
- 

[Torna alla pagina Sommario](#)

[Torna alla pagina Sommario](#)

## Pulizia del computer

Guida dell'utente per Dell Precision™ Workstation 450 e 650

- [Prima di procedere alla pulizia del computer](#)
  - [Computer, monitor e tastiera](#)
  - [Mouse](#)
  - [Unità a dischetti](#)
  - [CD e DVD](#)
- 

### Prima di procedere alla pulizia del computer

 **ATTENZIONE:** prima di eseguire le procedure descritte in questa sezione, seguire le istruzioni di sicurezza riportate nella guida *Informazioni di sistema*.


1. Arrestare il sistema chiudendo la sessione dal pulsante **Start**.
2. Assicurarsi che il computer e le periferiche collegate siano spenti. Se il computer e le periferiche collegate non si sono spenti automaticamente a seguito della procedura di arresto, spegnerli ora.

 **AVVISO:** per disconnettere un cavo di rete, prima scollegare il cavo dal computer, poi dallo spinotto di rete a muro.

3. Scollegare dal computer eventuali linee telefoniche o altre linee di telecomunicazione.
  4. Scollegare il computer e tutte le periferiche collegate dalle prese elettriche, quindi premere il pulsante di accensione per mettere a terra la scheda di sistema.
- 

### Computer, monitor e tastiera

1. Usare l'aspirapolvere con un accessorio a spazzola per rimuovere la polvere da interstizi e cavità nel computer e tra i tasti sulla tastiera.

 **AVVISO:** non pulire lo schermo del monitor con soluzioni a base di sapone o di alcol. Ciò potrebbe danneggiare il rivestimento antiabbagliante.

1. Per pulire lo schermo del monitor, inumidire con acqua un panno morbido e pulito. Se possibile, usare apposite salviette per la pulizia dello schermo o una soluzione adatta al rivestimento antiabbagliante del monitor.
1. Pulire la tastiera, il computer e le parti in plastica del monitor con un panno morbido inumidito con una soluzione composta da tre parti d'acqua e una di detergente liquido per i piatti. Nei punti più difficili usare un panno leggermente inumidito di alcol denaturato.

Non imbeverare il panno nella soluzione e non lasciare gocciolare la soluzione all'interno del computer o della tastiera.


---

### Mouse

Se il puntatore sullo schermo si muove a scatti o in modo irregolare, pulire il mouse. Per pulire un mouse non ottico, seguire la procedura descritta.

1. Rimuovere l'anello di fermo sotto il mouse, girandolo in senso antiorario, e rimuovere la sfera.
  2. Pulire la sfera con un panno pulito e privo di lanugine.
  3. Soffiare delicatamente nell'incavo della sfera per rimuovere polvere e lanugine.
  4. Se sui rulli all'interno dell'incavo della sfera vi sono depositi di polvere, pulire i rulli con un tamponcino di cotone leggermente inumidito con alcol denaturato.
  5. Se i rulli si fossero disallineati, ricentrarli nei relativi canali. Accertarsi inoltre che sui rulli non sia rimasto cotone.
  6. Inserire la sfera nella relativa sede e chiudere l'anello di fermo. Ruotare l'anello di fermo in senso orario fino a farlo scattare in posizione.
- 

### Unità a dischetti

 **AVVISO:** non tentare di pulire le testine dell'unità con un tampone. È possibile che le testine vengano involontariamente disallineate, rendendo così l'unità inutilizzabile.

Pulire l'unità a dischetti usando uno degli appositi kit in commercio. Tali kit contengono dei dischetti pretrattati per rimuovere eventuali elementi estranei che si accumulano durante il normale funzionamento.

---

## CD e DVD

1. Tenere il disco dal bordo esterno. Si può toccare il bordo interno dell'apertura centrale.

➡ **AVVISO:** per non danneggiare la superficie, evitare movimenti circolari quando si pulisce il disco.

2. Con un panno morbido e privo di lanugine, pulire delicatamente la superficie inferiore del disco (il lato privo di etichetta) in linea retta dal centro del disco verso il bordo esterno.

In caso di depositi ostinati, provare a usare acqua o una soluzione diluita di acqua e di un detergente delicato. Inoltre sono in commercio prodotti per pulire i dischi che forniscono protezione dalla polvere, dalle impronte e dai graffi. Non ci sono controindicazioni all'uso su DVD di prodotti per la pulizia di CD.

---

[Torna alla pagina Sommario](#)

[Torna alla pagina Sommario](#)


## Assistenza

### Guida dell'utente per Dell Precision™ Workstation 450 e 650

- [Supporto tecnico](#)
  - [Problemi relativi a un ordine](#)
  - [Informazioni sul prodotto](#)
  - [Restituzione di prodotti per riparazione o rimborso durante il periodo di garanzia](#)
  - [Prima di contattare Dell](#)
  - [Come contattare Dell](#)
- 

## Supporto tecnico

Dell mette a disposizione diversi servizi per fornire assistenza in merito a un problema tecnico.

 **ATTENZIONE:** se è necessario rimuovere il coperchio del computer, scollegare prima i cavi di alimentazione del computer e del modem dalle prese elettriche.

1. Eseguire le procedure descritte in [Soluzione di problemi](#).
2. [Eseguire il programma Dell Diagnostics](#).
3. Fare una copia dell'[Elenco di verifica della diagnostica](#) e compilarlo.
4. Usare la gamma completa di servizi in linea disponibili sul sito Web del supporto tecnico di Dell ([support.dell.com](http://support.dell.com)) per ottenere assistenza relativamente alle procedure di installazione e risoluzione dei problemi.
5. Se il problema non è stato risolto seguendo le indicazioni riportate, contattare Dell.

**NOTA:** telefonare al supporto tecnico da una postazione vicina o davanti al computer in modo da poter eseguire le procedure necessarie fornite dal personale addetto.

**NOTA:** il sistema di codici di servizio espresso di Dell potrebbe non essere disponibile in tutti i paesi.

Quando il servizio di assistenza telefonica automatizzato di Dell lo richiede, inserire il codice di servizio espresso per inoltrare la chiamata al personale del supporto preposto. Se il codice di servizio espresso non è disponibile, aprire la cartella **Dell Accessories** (accessori di Dell), fare doppio clic sull'icona **Express Service Code** (codice di servizio espresso) e seguire le istruzioni.

Per istruzioni sull'uso del servizio di supporto tecnico, vedere [Servizio di supporto tecnico](#).

**NOTA:** alcuni dei servizi descritti non sono disponibili in paesi al di fuori degli Stati Uniti. Per informazioni sulla disponibilità di tali servizi contattare il rappresentante Dell locale.

## Servizi in linea

È possibile accedere al sito Web del supporto tecnico di Dell all'indirizzo [support.dell.com](http://support.dell.com). Selezionare la propria area geografica nella pagina **WELCOME TO DELL SUPPORT** e immettere i dettagli richiesti per accedere alle informazioni e agli strumenti di supporto.

Per contattare Dell elettronicamente, usare i seguenti indirizzi:

- 1 World Wide Web

[www.dell.com/](http://www.dell.com/)

[www.dell.com/ap/](http://www.dell.com/ap/) (limitatamente ai paesi asiatici o dell'area del Pacifico)

[www.euro.dell.com](http://www.euro.dell.com) (limitatamente all'Europa)

[www.dell.com/la/](http://www.dell.com/la/) (limitatamente ai paesi dell'America Latina)

[www.dell.ca](http://www.dell.ca) (limitatamente al Canada)

- 1 Protocollo di trasferimento dei file (FTP) anonimo

[ftp.dell.com/](http://ftp.dell.com/)

Collegarsi come utente: `anonymous` e usare il proprio indirizzo di posta elettronica come password.

- 1 Servizio di supporto elettronico

[mobile\\_support@us.dell.com](mailto:mobile_support@us.dell.com)

[support@us.dell.com](mailto:support@us.dell.com)

[apsupport@dell.com](mailto:apsupport@dell.com) (limitatamente ai paesi asiatici o dell'area del Pacifico)

[support.euro.dell.com](mailto:support.euro.dell.com) (limitatamente all'Europa)

- 1 Richiesta di offerta elettronica

sales@dell.com

apmarketing@dell.com (limitatamente ai paesi asiatici o dell'area del Pacifico)

sales\_canada@dell.com (limitatamente al Canada)

- 1 Servizio informazioni elettronico

info@dell.com

## Servizio AutoTech

Il servizio di supporto tecnico automatizzato AutoTech messo a disposizione da Dell fornisce risposte alle domande più frequenti poste dai clienti sui sistemi portatili e sui computer desktop.

Quando si contatta il servizio AutoTech verrà richiesto di selezionare l'argomento relativo alla domanda usando i tasti del telefono a multifrequenza.

Il servizio AutoTech è attivo 24 ore al giorno, sette giorni su sette. È possibile accedere a questo servizio anche attraverso il servizio di supporto tecnico. Per ottenere il numero di telefono da chiamare, consultare i [recapiti telefonici](#) per il proprio paese.

## Servizio automatizzato di controllo dello stato dell'ordine

Per controllare lo stato di un prodotto Dell™ ordinato, accedere al sito Web [support.dell.com](http://support.dell.com) o telefonare al servizio automatizzato di controllo dello stato dell'ordine. Una voce registrata richiederà le informazioni necessarie per identificare l'ordine e fornirà le informazioni relative. Per ottenere il numero di telefono da chiamare, consultare i [recapiti telefonici](#) per il proprio paese.

## Servizio di supporto tecnico

Il servizio di supporto tecnico per i problemi relativi all'hardware messo a disposizione da Dell è disponibile 24 ore al giorno, sette giorni su sette, per rispondere a qualsiasi domanda relativa ai prodotti hardware Dell. Il personale del supporto tecnico si serve di strumenti di diagnostica computerizzata per poter fornire risposte accurate e veloci.

Per contattare il servizio di supporto tecnico di Dell, chiamare il numero di telefono relativo al proprio paese riportato in [Come contattare Dell](#).

---

## Problemi relativi a un ordine

In caso di problemi relativi a un ordine, quali parti mancanti, parti non corrette o fatturazione imprecisa, contattare il servizio di assistenza clienti Dell. Prima di chiamare, assicurarsi di avere a disposizione la fattura o la distinta di spedizione. Per ottenere il numero di telefono da chiamare, consultare i [recapiti telefonici](#) per il proprio paese.

---

## Informazioni sul prodotto

Per ottenere informazioni su altri prodotti forniti da Dell o inoltrare un ordine d'acquisto, visitare il sito Web di Dell all'indirizzo [www.dell.com](http://www.dell.com). Per ottenere il numero di telefono da chiamare per parlare con uno specialista del reparto vendite per il proprio paese, vedere i [recapiti telefonici](#).

---

## Restituzione di prodotti per riparazione o rimborso durante il periodo di garanzia

Preparare gli oggetti da restituire, per riparazione o rimborso, seguendo la procedura descritta.

1. **Contattare Dell per ottenere il numero di autorizzazione di ritorno materiali (RMA) che dovrà essere riportato in modo ben visibile sulla parte esterna dell'imballo.**

Per ottenere il numero di telefono da chiamare, consultare i [recapiti telefonici](#) per il proprio paese.

2. Allegare una copia della fattura e una lettera in cui si riportano i motivi della restituzione.
3. Allegare una copia dell'[Elenco di verifica della diagnostica](#) in cui vengono indicate le prove effettuate e i messaggi di errori riportati da Dell Diagnostics.
4. Se l'oggetto viene restituito per ottenere un rimborso, allegare tutti gli accessori che appartengono a tale prodotto (cavi di alimentazione, dischetti del software, documentazione, ecc.).
5. Imballare il prodotto da restituire nella confezione originale o in una equivalente.

Le spese di spedizione sono a carico del cliente. Il cliente dovrà inoltre provvedere personalmente ad assicurare il prodotto restituito e si assume ogni responsabilità in caso di smarrimento durante la spedizione. Non verranno accettati pacchi contrassegno.

Gli oggetti restituiti che non soddisfino tutti i precedenti requisiti saranno rifiutati dall'ufficio ricezione merci di Dell e rispediti al mittente.

---

## Prima di contattare Dell

**NOTA:** prima di chiamare, assicurarsi di avere a disposizione il codice di servizio espresso, che consente al servizio di assistenza telefonica automatizzato di Dell di smistare la chiamata in modo più efficiente.

Ricordarsi di completare l'["Elenco di verifica della diagnostica"](#). Se possibile, prima di contattare Dell per richiedere supporto tecnico, avviare il sistema e usare un telefono vicino al computer. Potrebbe venire richiesto di digitare alcuni comandi da tastiera, riferire informazioni dettagliate durante le operazioni o tentare di seguire procedure per la risoluzione del problema la cui esecuzione è possibile solo sul computer stesso. Accertarsi che la documentazione del computer sia disponibile.

 **ATTENZIONE:** prima di effettuare interventi sul computer, leggere le istruzioni di sicurezza nella guida *Informazioni di sistema*.

<b>Elenco di verifica della diagnostica</b>
Nome:
Data:
Indirizzo:
Numero di telefono:
Numero di servizio (codice a barre situato sul retro del computer):
Codice di servizio espresso:
Numero di autorizzazione di ritorno materiali (se fornito dal supporto tecnico di Dell):
Sistema operativo e versione:
Periferiche:
Schede di espansione:
Si è collegati a una rete? Sì No
Rete, versione e adattatore di rete:
Programmi e versioni:
Consultare la documentazione del sistema operativo in dotazione per determinare il contenuto dei file di avvio del sistema. Se si dispone di una stampante, stampare ognuno dei file, altrimenti annotarne il contenuto prima di contattare Dell.
Messaggio di errore, codice bip o codice di diagnostica:
Descrizione del problema e procedure di risoluzione eseguite:

## Come contattare Dell

Per contattare Dell elettronicamente, visitare i seguenti siti Web:

- 1 [www.dell.com](http://www.dell.com)
- 1 [support.dell.com](http://support.dell.com) (supporto tecnico)
- 1 [premiersupport.dell.com](http://premiersupport.dell.com) (supporto tecnico per istituzioni scolastiche e mediche, entità governative e imprese medio grandi, inclusi i clienti Premier, Platinum e Gold)

Per ottenere gli indirizzi dei siti Web specifici per il proprio paese, individuare la sezione appropriata nella seguente tabella.

**NOTA:** i numeri verdi possono essere usati all'interno del paese a cui si riferiscono.

Per contattare Dell, usare i numeri di telefono, i prefissi e gli indirizzi di posta elettronica riportati nella seguente tabella. Per ulteriori informazioni sui prefissi da usare, contattare un operatore locale o internazionale.

Paese (città) Prefisso internazionale Indicativo del paese Prefisso telexeletivo	Nome reparto o servizio, sito Web e indirizzo di posta elettronica	Prefissi telexeletivi, numeri locali e numeri verdi
<b>America Latina</b>	Supporto tecnico clienti (Austin, Texas, U.S.A.)	512 728-4093
	Servizio clienti (Austin, Texas, U.S.A.)	512 728-3619
	Fax (supporto tecnico e servizio clienti) (Austin, Texas, U.S.A.)	512 728-3883
	Vendite (Austin, Texas, U.S.A.)	512 728-4397
	Vendite via fax (Austin, Texas, U.S.A.)	512 728-4600 o 512 728-3772
<b>Anguilla</b>	Supporto generale	numero verde: 800-335-0031
<b>Antigua e Barbuda</b>	Supporto generale	1-800-805-5924
<b>Antille Olandesi</b>	Supporto generale	001-800-882-1519
<b>Argentina (Buenos Aires)</b>	Sito Web: <a href="http://www.dell.com.ar">www.dell.com.ar</a>	
Prefisso internazionale: 00 Indicativo del paese: 54	Supporto tecnico e servizio clienti	numero verde: 0-800-444-0733
	Vendite	0-810-444-3355
	Supporto tecnico via fax	11 4515 7139

Prefisso teleselettivo: 11	Fax servizio clienti	11 4515 7138
<b>Aruba</b>	Supporto generale	numero verde: 800-1578
<b>Australia (Sydney)</b>	Posta elettronica (Australia): <a href="mailto:au_tech_support@dell.com">au_tech_support@dell.com</a>	
Prefisso internazionale: 0011	Posta elettronica (Nuova Zelanda): <a href="mailto:nz_tech_support@dell.com">nz_tech_support@dell.com</a>	
Indicativo del paese: 61	Privati e piccole aziende	1-300-65-55-33
Prefisso teleselettivo: 2	Governo e aziende	numero verde: 1-800-633-559
	Clienti privilegiati (PAD)	numero verde: 1-800-060-889
	Servizio clienti	numero verde: 1-800-819-339
	<b>Vendite a società</b>	numero verde: 1-800-808-385
	Operazioni di vendita	numero verde: 1-800-808-312
	Fax	numero verde: 1-800-818-341
<b>Austria (Vienna)</b>	Sito Web: <a href="http://support.euro.dell.com">support.euro.dell.com</a>	
Prefisso internazionale: 900	Posta elettronica: <a href="mailto:tech_support_central_europe@dell.com">tech_support_central_europe@dell.com</a>	
Indicativo del paese: 43	Vendite a privati e piccole aziende	0820 240 530 00
Prefisso teleselettivo: 1	Fax privati e piccole aziende	0820 240 530 49
	Servizio clienti per privati e piccole aziende	0820 240 530 14
	<b>Servizio clienti per società e clienti privilegiati</b>	0820 240 530 16
	Supporto tecnico per privati e piccole aziende	0820 240 530 14
	Supporto tecnico per società e clienti privilegiati	0660 8779
	Centralino	0820 240 530 00
<b>Bahamas</b>	Supporto generale	numero verde: 1-866-278-6818
<b>Barbados</b>	Supporto generale	1-800-534-3066
<b>Belgio (Bruxelles)</b>	Sito Web: <a href="http://support.euro.dell.com">support.euro.dell.com</a>	
Prefisso internazionale: 00	Posta elettronica: <a href="mailto:tech_be@dell.com">tech_be@dell.com</a>	
Indicativo del paese: 32	Posta elettronica per clienti di lingua francese: <a href="mailto:support.euro.dell.com/be/fr/emaildell/">support.euro.dell.com/be/fr/emaildell/</a>	
Prefisso teleselettivo: 2	Supporto tecnico	02 481 92 88
	Servizio clienti	02 481 91 19
	<b>Vendite a società</b>	02 481 91 00
	Fax	02 481 92 99
	Centralino	02 481 91 00
<b>Bermuda</b>	Supporto generale	1-800-342-0671
<b>Bolivia</b>	Supporto generale	numero verde: 800-10-0238
<b>Brasile</b>	Sito Web: <a href="http://www.dell.com/br">www.dell.com/br</a>	
Prefisso internazionale: 00	Assistenza clienti, supporto tecnico	0800 90 3355
Indicativo del paese: 55	Supporto tecnico via fax	51 481 5470
Prefisso teleselettivo: 51	Fax servizio clienti	51 481 5480
	Vendite	0800 90 3390
<b>Brunei</b>	Supporto tecnico clienti (Penang, Malesia)	604 633 4966
Indicativo del paese: 673	Servizio clienti (Penang, Malesia)	604 633 4949
	Operazioni di vendita (Penang, Malesia)	604 633 4955
<b>Canada (North York, Ontario)</b>	Controllo dello stato dell'ordine in linea: <a href="http://www.dell.ca/ostatus">www.dell.ca/ostatus</a>	
Prefisso internazionale: 011	AutoTech (supporto tecnico automatizzato)	numero verde: 1-800-247-9362
	TechFax	numero verde: 1-800-950-1329
	Servizio clienti (vendite a privati e piccole aziende)	numero verde: 1-800-847-4096
	<b>Servizio clienti (imprese medio grandi, entità governative)</b>	numero verde: 1-800-326-9463
	Supporto tecnico (vendite a privati e piccole aziende)	numero verde: 1-800-847-4096
	<b>Supporto tecnico (imprese medio grandi, entità governative)</b>	numero verde: 1-800-387-5757
	Vendite a privati e piccole aziende	numero verde: 1-800-387-5752
	<b>Vendite (imprese medio grandi, entità governative)</b>	numero verde: 1-800-387-5755
	Vendita parti di ricambio e servizio esteso	1 866 440 3355
<b>Cile (Santiago)</b>	Vendite, assistenza clienti e supporto tecnico	numero verde: 1230-020-4823
Indicativo del paese: 56		
Prefisso teleselettivo: 2		
<b>Cina (Xiamen)</b>	Sito Web del supporto tecnico: <a href="http://support.ap.dell.com/china">support.ap.dell.com/china</a>	
Indicativo del paese: 86	Posta elettronica del supporto tecnico: <a href="mailto:cn_support@dell.com">cn_support@dell.com</a>	
Prefisso teleselettivo: 592	Supporto tecnico via fax	818 1350
	Supporto tecnico per privati e piccole aziende	numero verde: 800 858 2437
	Supporto tecnico per società	numero verde: 800 858 2333



	Commenti clienti	numero verde: 800 858 2060
	Privati e piccole aziende	numero verde: 800 858 2222
	Clienti privilegiati	numero verde: 800 858 2062
	Vendite a grandi imprese (GCP)	numero verde: 800 858 2055
	Vendite a grandi imprese, clienti chiave	numero verde: 800 858 2628
	Vendite a grandi imprese (zona nord)	numero verde: 800 858 2999
	Vendite a grandi imprese, entità governative e istituzioni scolastiche (zona nord)	numero verde: 800 858 2955
	Vendite a grandi imprese (zona est)	numero verde: 800 858 2020
	Vendite a grandi imprese, entità governative e istituzioni scolastiche (zona est)	numero verde: 800 858 2669
	Vendite a grandi imprese, team dedicato	numero verde: 800 858 2572
	Vendite a grandi imprese (zona sud)	numero verde: 800 858 2355
	Vendite a grandi imprese (zona ovest)	numero verde: 800 858 2811
	Vendite a grandi imprese, parti di ricambio	numero verde: 800 858 2621
<b>Colombia</b>	Supporto generale	980-9-15-3978
<b>Corea (Seoul)</b>	Supporto tecnico	numero verde: 080-200-3800
Prefisso internazionale: 001	Vendite	numero verde: 080-200-3600
Indicativo del paese: 82	Servizio clienti (Seoul, Corea)	numero verde: 080-200-3800
Prefisso teleselettivo: 2	Servizio clienti (Penang, Malesia)	604 633 4949
	Fax	2194-6202
	Centralino	2194-6000
<b>Costa Rica</b>	Supporto generale	0800-012-0435
<b>Danimarca (Copenaghen)</b>	Sito Web: <a href="http://support.euro.dell.com">support.euro.dell.com</a>	
Prefisso internazionale: 00	Posta elettronica del supporto per computer portatili: den_nbk_support@dell.com	
Indicativo del paese: 45	Posta elettronica del supporto per computer desktop: den_support@dell.com	
	Posta elettronica del supporto per server: Nordic_server_support@dell.com	
	Supporto tecnico	7023 0182
	Servizio rapporti clienti	7023 0184
	Servizio clienti per privati e piccole aziende	3287 5505
	Centralino (rapporti clienti)	3287 1200
	Centralino del fax (rapporti clienti)	3287 1201
	Centralino (privati e piccole aziende)	3287 5000
	Centralino del fax (privati e piccole aziende)	3287 5001
<b>Dominica</b>	Supporto generale	numero verde: 1-866-278-6821
<b>Ecuador</b>	Supporto generale	numero verde: 999-119
<b>El Salvador</b>	Supporto generale	01-899-753-0777
<b>Finlandia (Helsinki)</b>	Sito Web: <a href="http://support.euro.dell.com">support.euro.dell.com</a>	
Prefisso internazionale: 990	Posta elettronica: fin_support@dell.com	
Indicativo del paese: 358	Posta elettronica del supporto per server: Nordic_support@dell.com	
Prefisso teleselettivo: 9	Supporto tecnico	09 253 313 60
	Supporto tecnico via fax	09 253 313 81
	Servizio rapporti clienti	09 253 313 38
	Servizio clienti per privati e piccole aziende	09 693 791 94
	Fax	09 253 313 99
	Centralino	09 253 313 00
<b>Francia (Parigi) (Montpellier)</b>	Sito Web: <a href="http://support.euro.dell.com">support.euro.dell.com</a>	
Prefisso internazionale: 00	Posta elettronica: <a href="mailto:support.euro.dell.com/fr/fr/emailldell/">support.euro.dell.com/fr/fr/emailldell/</a>	
Indicativo del paese: 33	<b>Privati e piccole aziende</b>	
Prefissi teleselettivi: (1) (4)	Supporto tecnico	0825 387 270
	Servizio clienti	0825 823 833
	Centralino	0825 004 700
	Centralino (chiamate da fuori Francia)	04 99 75 40 00
	Vendite	0825 004 700
	Fax	0825 004 701
	Fax (chiamate da fuori Francia)	04 99 75 40 01
	<b>Società</b>	
	Supporto tecnico	0825 004 719
	Servizio clienti	0825 338 339

	Centralino	01 55 94 71 00
	Vendite	01 55 94 71 00
	Fax	01 55 94 71 01
<b>Germania (Langen)</b>	Sito Web: <b>support.euro.dell.com</b>	
Prefisso internazionale: <b>00</b>	Posta elettronica: tech_support_central_europe@dell.com	
Indicativo del paese: <b>49</b>	Supporto tecnico	06103 766-7200
Prefisso teleselettivo: <b>6103</b>	Servizio clienti per privati e piccole aziende	0180-5-224400
	Servizio clienti per segmenti globali	06103 766-9570
	Servizio clienti per clienti privilegiati	06103 766-9420
	Servizio clienti per grandi imprese	06103 766-9560
	Servizio clienti per clienti pubblici	06103 766-9555
	Centralino	06103 766-7000
<b>Giamaica</b>	Supporto generale (comporre il numero solo all'interno della Giamaica)	1-800-682-3639
<b>Giappone (Kawasaki)</b>	Sito Web: <b>support.jp.dell.com</b>	
Prefisso internazionale: <b>001</b>	Supporto tecnico (server)	numero verde: 0120-198-498
Indicativo del paese: <b>81</b>	Supporto tecnico al di fuori del Giappone (server)	81-44-556-4162
Prefisso teleselettivo: <b>44</b>	Supporto tecnico (Dimension™ e Inspiron™)	numero verde: 0120-198-226
	Supporto tecnico al di fuori del Giappone (Dimension e Inspiron)	81-44-520-1435
	Supporto tecnico (Dell Precision™, OptiPlex™ e Latitude™)	numero verde: 0120-198-433
	Supporto tecnico al di fuori del Giappone (Dell Precision, OptiPlex e Latitude)	81-44-556-3894
	Servizio casella fax	044-556-3490
	Servizio automatizzato di ordinazione (24 ore)	044-556-3801
	Servizio clienti	044-556-4240
	Vendite ad aziende (fino a 400 dipendenti)	044-556-1465
	Vendite a clienti privilegiati (oltre 400 dipendenti)	044-556-3433
	Vendite a grandi imprese (oltre 3500 dipendenti)	044-556-3430
	Vendite al settore pubblico (agenzie governative, istituzioni scolastiche e sanitarie)	044-556-1469
	Segmento globale in Giappone	044-556-3469
	Singolo utente	044-556-1760
	Centralino	044-556-4300
<b>Grecia</b>	Sito Web: <b>support.euro.dell.com</b>	
Prefisso internazionale: <b>00</b>	Posta elettronica: support.euro.dell.com/gr/en/emaildell/	
Indicativo del paese: <b>30</b>	Supporto tecnico	080044149518
	Supporto tecnico clienti Gold	08844140083
	Centralino	2108129800
	Vendite	2108129800
	Fax	2108129812
<b>Grenada</b>	Supporto generale	numero verde: 1-866-540-3355
<b>Guatemala</b>	Supporto generale	1-800-999-0136
<b>Guyana</b>	Supporto generale	numero verde: 1-877-270-4609
<b>Hong Kong</b>	Sito Web: <b>support.ap.dell.com</b>	
Prefisso internazionale: <b>001</b>	Posta elettronica: ap_support@dell.com	
Indicativo del paese: <b>852</b>	Supporto tecnico (Dimension™ e Inspiron™)	296 93188
	Supporto tecnico (OptiPlex™, Latitude™ e Dell Precision™)	296 93191
	Servizio clienti (non tecnico, problemi post-vendita)	800 93 8291
	Operazioni di vendita	numero verde: 800 96 4109
	Vendite a grandi imprese (HK)	numero verde: 800 96 4108
	Vendite a grandi imprese (GCP HK)	numero verde: 800 90 3708
<b>India</b>	Supporto tecnico	1600 33 8045
	Vendite	1600 33 8044
<b>Irlanda (Cherrywood)</b>	Sito Web: <b>support.euro.dell.com</b>	
Prefisso internazionale: <b>16</b>	Posta elettronica: dell_direct_support@dell.com	
Indicativo del paese: <b>353</b>	Supporto tecnico in Irlanda	1850 543 543
Prefisso teleselettivo: <b>1</b>	Supporto tecnico nel Regno Unito (comporre il numero solo all'interno del Regno Unito)	0870 908 0800
	Servizio clienti per privati	01 204 4014
	Servizio clienti per piccole aziende	01 204 4014
	Servizio clienti nel Regno Unito (comporre il numero solo all'interno del Regno Unito)	0870 906 0010

	Servizio clienti per società	1850 200 982
	Servizio clienti per società (comporre il numero solo all'interno del Regno Unito)	0870 907 4499
	Vendite - Irlanda	01 204 4444
	Vendite - Regno Unito (comporre il numero solo all'interno del Regno Unito)	0870 907 4000
	Fax/Vendite via fax	01 204 0103
	Centralino	01 204 4444
<b>Isole Cayman</b>	Supporto generale	1-800-805-7541
<b>Isole Turks e Caicos</b>	Supporto generale	numero verde: 1-866-540-3355
<b>Isole Vergini (Stati Uniti)</b>	Supporto generale	1-877-673-3355
<b>Isole Vergini Britanniche</b>	Supporto generale	numero verde: 1-866-278-6820
<b>Italia (Milano)</b>	Sito Web: <a href="http://support.euro.dell.com">support.euro.dell.com</a>	
Prefisso internazionale: <b>00</b>	Posta elettronica: <a href="mailto:support.euro.dell.com/it/it/emaildell/">support.euro.dell.com/it/it/emaildell/</a>	
Indicativo del paese: <b>39</b>	<b>Privati e piccole aziende</b>	
Prefisso teleselettivo: <b>02</b>	Supporto tecnico	02 577 826 90
	Servizio clienti	02 696 821 14
	Fax	02 696 821 13
	Centralino	02 696 821 12
	<b>Società</b>	
	Supporto tecnico	02 577 826 90
	Servizio clienti	02 577 825 55
	Fax	02 575 035 30
	Centralino	02 577 821
<b>Lussemburgo</b>	Sito Web: <a href="http://support.euro.dell.com">support.euro.dell.com</a>	
Prefisso internazionale: <b>00</b>	Posta elettronica: <a href="mailto:tech_be@dell.com">tech_be@dell.com</a>	
Indicativo del paese: <b>352</b>	Supporto tecnico (Bruxelles, Belgio)	3420808075
	Vendite a privati e piccole aziende (Bruxelles, Belgio)	numero verde: 080016884
	<b>Vendite a società (Bruxelles, Belgio)</b>	02 481 91 00
	Servizio clienti (Bruxelles, Belgio)	02 481 91 19
	Fax (Bruxelles, Belgio)	02 481 92 99
	Centralino (Bruxelles, Belgio)	02 481 91 00
<b>Macao</b>	Supporto tecnico	numero verde: 0800 582
Indicativo del paese: <b>853</b>	Servizio clienti (Penang, Malesia)	604 633 4949
	Operazioni di vendita	numero verde: 0800 581
<b>Malesia (Penang)</b>	Supporto tecnico	numero verde: 1 800 888 298
Prefisso internazionale: <b>00</b>	Servizio clienti	04 633 4949
Indicativo del paese: <b>60</b>	Operazioni di vendita	numero verde: 1 800 888 202
Prefisso teleselettivo: <b>4</b>	<b>Vendite a società</b>	numero verde: 1 800 888 213
<b>Messico</b>	Supporto tecnico clienti	001-877-384-8979
Prefisso internazionale: <b>00</b>		o 001-877-269-3383
Indicativo del paese: <b>52</b>	Vendite	50-81-8800
		o 01-800-888-3355
	Servizio clienti	001-877-384-8979
		o 001-877-269-3383
	Principale	50-81-8800
		o 01-800-888-3355
<b>Montserrat</b>	Supporto generale	numero verde: 1-866-278-6822
<b>Nicaragua</b>	Supporto generale	001-800-220-1006
<b>Norvegia (Lysaker)</b>	Sito Web: <a href="http://support.euro.dell.com">support.euro.dell.com</a>	
Prefisso internazionale: <b>00</b>	Posta elettronica del supporto per computer portatili:	
Indicativo del paese: <b>47</b>	<a href="mailto:nor_nbk_support@dell.com">nor_nbk_support@dell.com</a>	
	Posta elettronica del supporto per computer desktop:	
	<a href="mailto:nor_support@dell.com">nor_support@dell.com</a>	
	Posta elettronica del supporto per server:	
	<a href="mailto:nordic_server_support@dell.com">nordic_server_support@dell.com</a>	
	Supporto tecnico	671 16882

	Servizio rapporti clienti	671 17514
	Servizio clienti per privati e piccole aziende	23162298
	Centralino	671 16800
	Centralino del fax	671 16865
<b>Nuova Zelanda</b>	Posta elettronica (Nuova Zelanda): nz_tech_support@dell.com	
Prefisso internazionale: 00	Posta elettronica (Australia): au_tech_support@dell.com	
Indicativo del paese: 64	Privati e piccole aziende	0800 446 255
	Governo e aziende	0800 444 617
	Vendite	0800 441 567
	Fax	0800 441 566
<b>Olanda (Amsterdam)</b>	Sito Web: <a href="http://support.euro.dell.com">support.euro.dell.com</a>	
Prefisso internazionale: 00	Posta elettronica del supporto tecnico:	
Indicativo del paese: 31	(Server): nl_server_support@dell.com	
Prefisso teleselettivo: 20	(Latitude): nl_latitude_support@dell.com	
	(Inspiron): nl_inspiron_support@dell.com	
	(Dimension): nl_dimension_support@dell.com	
	(OptiPlex): nl_optiplex_support@dell.com	
	(Dell Precision): nl_workstation_support@dell.com	
	Supporto tecnico	020 674 45 00
	Supporto tecnico via fax	020 674 47 66
	Servizio clienti per privati e piccole aziende	020 674 42 00
	Servizio rapporti clienti	020 674 4325
	Vendite a privati e piccole aziende	020 674 55 00
	Vendite a clienti	020 674 50 00
	Fax per vendite a privati e piccole aziende	020 674 47 75
	Fax per vendite a clienti	020 674 47 50
	Centralino	020 674 50 00
	Fax generale	020 674 47 50
<b>Paesi del Sudest asiatico e Pacifico</b>	Vendite, assistenza clienti e supporto tecnico (Penang, Malesia)	604 633 4810
<b>Panama</b>	Supporto generale	001-800-507-0962
<b>Perù</b>	Supporto generale	0800-50-669
<b>Polonia (Varsavia)</b>	Sito Web: <a href="http://support.euro.dell.com">support.euro.dell.com</a>	
Prefisso internazionale: 011	Posta elettronica: pl_support@dell.com	
Indicativo del paese: 48	Telefono servizio clienti	57 95 700
Prefisso teleselettivo: 22	Servizio clienti	57 95 999
	Vendite	57 95 999
	Fax servizio clienti	57 95 806
	Fax reception	57 95 998
	Centralino	57 95 999
<b>Portogallo</b>	Sito Web: <a href="http://support.euro.dell.com">support.euro.dell.com</a>	
Prefisso internazionale: 00	Posta elettronica: <a href="mailto:support.euro.dell.com/pt/en/emailldell/">support.euro.dell.com/pt/en/emailldell/</a>	
Indicativo del paese: 351	Supporto tecnico	707200149
	Servizio clienti	800 300 413
	Vendite	800 300 410 o 800 300 411 o 800 300 412 o 21 422 07 10
	Fax	21 424 01 12
<b>Portorico</b>	Supporto generale	1-800-805-7545
<b>Regno Unito (Bracknell)</b>	Sito Web: <a href="http://support.euro.dell.com">support.euro.dell.com</a>	
Prefisso internazionale: 00	Sito Web servizio clienti: <a href="http://support.euro.dell.com/uk/en/ECare/Form/Home.asp">support.euro.dell.com/uk/en/ECare/Form/Home.asp</a>	
Indicativo del paese: 44		
Prefisso teleselettivo: 1344	Posta elettronica: dell_direct_support@dell.com	
	Supporto tecnico (Società/clienti privilegiati/PAD [più di 1000 dipendenti])	0870 908 0500
	Supporto tecnico diretto/PAD e generale	0870 908 0800
	Servizio clienti per clienti globali	01344 373 186
	Servizio clienti per privati e piccole aziende	0870 906 0010
	Servizio clienti per società	01344 373 185

	Servizio clienti per clienti privilegiati (500-5000 dipendenti)	0870 906 0010
	Servizio clienti per il governo centrale	01344 373 193
	Servizio clienti per il governo locale e istituzioni scolastiche	01344 373 199
	Servizio clienti per le istituzioni sanitarie	01344 373 194
	Vendite a privati e piccole aziende	0870 907 4000
	Vendite settore pubblico/società	01344 860 456
<b>Repubblica Ceca (Praga)</b>	Sito Web: <a href="http://support.euro.dell.com">support.euro.dell.com</a>	
Prefisso internazionale: 00	Posta elettronica: <a href="mailto:czech_dell@dell.com">czech_dell@dell.com</a>	
Indicativo del paese: 420	Supporto tecnico	02 2186 27 27
Prefisso teleselettivo: 2	Servizio clienti	02 2186 27 11
	Fax	02 2186 27 14
	TechFax	02 2186 27 28
	Centralino	02 2186 27 11
<b>Repubblica Dominicana</b>	Supporto generale	1-800-148-0530
<b>Repubblica Sudafricana (Johannesburg)</b>	Sito Web: <a href="http://support.euro.dell.com">support.euro.dell.com</a>	
	Posta elettronica: <a href="mailto:dell_za_support@dell.com">dell_za_support@dell.com</a>	
Prefisso internazionale: 09/091	Supporto tecnico	011 709 7710
Indicativo del paese: 27	Servizio clienti	011 709 7707
Prefisso teleselettivo: 11	Vendite	011 709 7700
	Fax	011 706 0495
	Centralino	011 709 7700
<b>Saint Kitts e Nevis</b>	Supporto generale	numero verde: 1-877-441-4731
<b>Saint Lucia</b>	Supporto generale	1-800-882-1521
<b>Saint Vincent e Grenadine</b>	Supporto generale	numero verde: 1-877-270-4609
<b>Singapore (Singapore)</b>	Supporto tecnico	numero verde: 800 6011 051
Prefisso internazionale: 005	Servizio clienti (Penang, Malesia)	604 633 4949
Indicativo del paese: 65	Operazioni di vendita	numero verde: 800 6011 054
	Vendite a società	numero verde: 800 6011 053
<b>Spagna (Madrid)</b>	Sito Web: <a href="http://support.euro.dell.com">support.euro.dell.com</a>	
Prefisso internazionale: 00	Posta elettronica: <a href="mailto:support.euro.dell.com/es/es/emaildell/">support.euro.dell.com/es/es/emaildell/</a>	
Indicativo del paese: 34	<b>Privati e piccole aziende</b>	
Prefisso teleselettivo: 91	Supporto tecnico	902 100 130
	Servizio clienti	902 118 540
	Vendite	902 118 541
	Centralino	902 118 541
	Fax	902 118 539
	<b>Società</b>	
	Supporto tecnico	902 100 130
	Servizio clienti	902 118 546
	Centralino	91 722 92 00
	Fax	91 722 95 83
<b>Stati Uniti (Austin, Texas)</b>	Servizio automatizzato di controllo dello stato dell'ordine	numero verde: 1-800-433-9014
Prefisso internazionale: 011	AutoTech (computer portatili o desktop)	numero verde: 1-800-247-9362
Indicativo del paese: 1	<b>Cliente privato</b> (uso domestico e piccolo ufficio)	
	Supporto tecnico	numero verde: 1-800-624-9896
	Servizio clienti	numero verde: 1-800-624-9897
	Supporto e servizio DellNet™	numero verde: 1-877-Dellnet (1-877-335-5638)
	Clienti del programma EPP di acquisto da parte dei dipendenti	numero verde: 1-800-695-8133
	Sito Web per servizi finanziari: <a href="http://www.dellfinancialservices.com">www.dellfinancialservices.com</a>	
	Servizi finanziari (locazione/prestiti)	numero verde: 1-877-577-3355
	Servizi finanziari (clienti Dell privilegiati [DPA])	numero verde: 1-800-283-2210
	<b>Società</b>	
	Servizio clienti e supporto tecnico	numero verde: 1-800-822-8965
	Clienti del programma EPP di acquisto da parte dei dipendenti	numero verde: 1-800-695-8133
	Supporto tecnico per progettisti	numero verde: 1-877-459-7298
	<b>Settore pubblico</b> (governo, istituzioni scolastiche e sanitarie)	
	Servizio clienti e supporto tecnico	numero verde: 1-800-456-3355

	Clienti del programma EPP di acquisto da parte dei dipendenti	numero verde: 1-800-234-1490
	Vendite Dell	numero verde: 1-800-289-3355 o numero verde: 1-800-879-3355
	Negozi Dell Outlet Store (computer ricondizionati da Dell)	numero verde: 1-888-798-7561
	Vendita di software e periferiche	numero verde: 1-800-671-3355
	Vendita parti di ricambio	numero verde: 1-800-357-3355
	Vendite con garanzia e servizio di assistenza estesi	numero verde: 1-800-247-4618
	Fax	numero verde: 1-800-727-8320
	Servizi Dell per utenti con problemi di udito o di linguaggio	numero verde: 1-877-DELLTTY (1-877-335-5889)
<b>Svezia (Upplands Vasby)</b>	Sito Web: <a href="http://support.euro.dell.com">support.euro.dell.com</a>	
Prefisso internazionale: <b>00</b>	Posta elettronica: <a href="mailto:swe_support@dell.com">swe_support@dell.com</a>	
Indicativo del paese: <b>46</b>	Posta elettronica del supporto per Latitude e Inspiron: <a href="mailto:Swe-nbk_kats@dell.com">Swe-nbk_kats@dell.com</a>	
Prefisso teleselettivo: <b>8</b>	Posta elettronica del supporto per OptiPlex: <a href="mailto:Swe_kats@dell.com">Swe_kats@dell.com</a>	
	Posta elettronica del supporto per server: <a href="mailto:Nordic_server_support@dell.com">Nordic_server_support@dell.com</a>	
	Supporto tecnico	08 590 05 199
	Servizio rapporti clienti	08 590 05 642
	Servizio clienti per privati e piccole aziende	08 587 70 527
	Supporto per il programma EPP di acquisto da parte dei dipendenti	20 140 14 44
	Supporto tecnico via fax	08 590 05 594
	Vendite	08 590 05 185
<b>Svizzera (Ginevra)</b>	Sito Web: <a href="http://support.euro.dell.com">support.euro.dell.com</a>	
Prefisso internazionale: <b>00</b>	Posta elettronica: <a href="mailto:swisstech@dell.com">swisstech@dell.com</a>	
Indicativo del paese: <b>41</b>	Posta elettronica per privati, piccole aziende e società di lingua francese: <a href="http://support.euro.dell.com/ch/fr/emailldell/">support.euro.dell.com/ch/fr/emailldell/</a>	
Prefisso teleselettivo: <b>22</b>	Supporto tecnico per privati e piccole aziende	0844 811 411
	Supporto tecnico per società	0844 822 844
	Servizio clienti (privati e piccole aziende)	0848 802 202
	Servizio clienti (società)	0848 821 721
	Fax	022 799 01 90
	Centralino	022 799 01 01
<b>Tailandia</b>	Supporto tecnico	numero verde: 0880 060 07
Prefisso internazionale: <b>001</b>	Servizio clienti (Penang, Malesia)	604 633 4949
Indicativo del paese: <b>66</b>	Vendite	numero verde: 0880 060 09
<b>Taiwan</b>	Supporto tecnico (computer portatili e desktop)	numero verde: 00801 86 1011
Prefisso internazionale: <b>002</b>	Supporto tecnico (server)	numero verde: 0080 60 1256
Indicativo del paese: <b>886</b>	Operazioni di vendita	numero verde: 0080 651 228 o 0800 33 556
	Vendite a società	numero verde: 0080 651 227 o 0800 33 555
<b>Trinidad e Tobago</b>	Supporto generale	1-800-805-8035
<b>Uruguay</b>	Supporto generale	numero verde: 000-413-598-2521
<b>Venezuela</b>	Supporto generale	8001-3605

[Torna alla pagina Sommario](#)

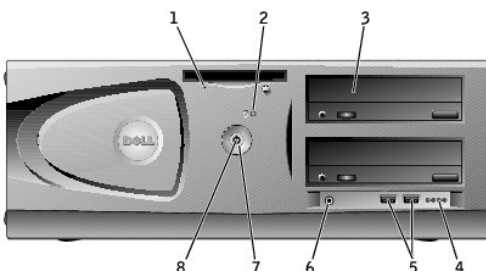
[Torna alla pagina Sommario](#)

## Informazioni sul computer Dell Precision 450

Guida dell'utente per Dell Precision™ Workstation 450 e 650

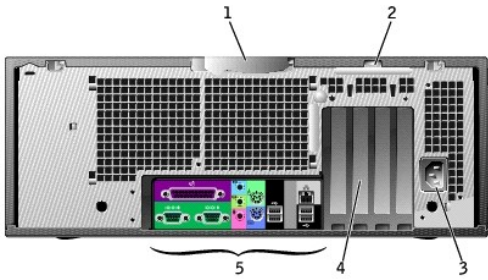
- [Vista frontale](#)
- [Retro del computer](#)
- [Componenti interni del computer](#)
- [Componenti della scheda di sistema](#)

### Vista frontale



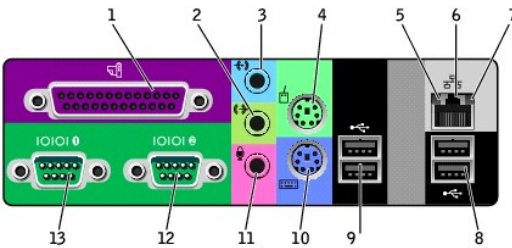
1	Indicatore dell'unità a dischetti	L'indicatore dell'unità a dischetti è acceso quando il computer legge o scrive dati sull'unità a dischetti. Prima di rimuovere il dischetto dall'unità, attendere che l'indicatore si spenga.
2	Indicatore del disco rigido	L'indicatore del disco rigido è acceso quando il computer legge o scrive dati sul disco rigido. L'indicatore può inoltre essere acceso quando vengono eseguite operazioni su altre periferiche, ad esempio quando è in esecuzione il lettore CD.
3	Unità CD/DVD	Accesso all'unità CD o DVD
4	Indicatori di diagnostica (4)	Gli indicatori forniscono un codice di diagnostica utile per la risoluzione dei problemi relativi al computer. Per ulteriori informazioni, vedere <a href="#">Indicatori di diagnostica</a> .
5	Connettori USB 2.0 (2)	Usare i connettori USB del pannello frontale per periferiche che si collegano occasionalmente, quali joystick o fotocamere digitali. Si consiglia di usare i connettori USB sul retro del computer per periferiche che rimangono sempre collegate, quali stampanti e tastiere.
6	Connettore della cuffia	Questo connettore consente di collegare le cuffie.
7	Pulsante di accensione	Premere questo pulsante per accendere il computer.  <b>⚠ AVVISO:</b> per evitare la perdita di dati, non usare il pulsante di accensione per spegnere il computer, bensì procedere alla chiusura della sessione di lavoro di Microsoft® Windows®.
8	Indicatore di alimentazione	L'indicatore di alimentazione si accende e lampeggia oppure rimane fisso ad indicare i seguenti differenti stati:  Spento: il computer è spento.  Verde fisso: il computer è acceso e funziona normalmente.  Verde lampeggiante: il computer è in modalità di risparmio energetico.  Per uscire da una modalità di risparmio energetico, premere il pulsante di accensione oppure premere un tasto sulla tastiera o spostare il mouse qualora siano configurati come periferiche di attivazione in Gestione periferiche di Windows. Per ulteriori informazioni sugli stati di sospensione e le modalità di uscita da uno stato di risparmio energetico, vedere <a href="#">Pulsante di accensione</a> .  Vedere <a href="#">Indicatori di diagnostica</a> per una descrizione dei codici luminosi che forniscono informazioni utili per la risoluzione dei problemi relativi al computer.

### Retro del computer



1	Fermo di chiusura del coperchio	Spingere il fermo di chiusura verso sinistra per aprire il coperchio del computer.
2	Anello di sicurezza	Inserire un lucchetto per impedire l'apertura del coperchio del computer.
3	Connettore di alimentazione	Inserire il cavo di alimentazione in questo connettore.
4	Slot per schede (4)	Questi slot consentono di accedere ai connettori delle schede PCI e AGP installate.
5	Connettori del pannello posteriore	Usare il connettore appropriato per collegare periferiche seriali, USB e di altro tipo.

### Connettori del pannello posteriore



1	Connettore della porta parallela	Questo connettore consente di collegare una periferica parallela, quale una stampante. Se si usa una stampante USB, collegarla al connettore USB.  <b>NOTA:</b> se il computer rileva la presenza di una scheda installata con un connettore parallelo configurato sullo stesso indirizzo, il connettore parallelo integrato viene automaticamente disattivato. Per ulteriori informazioni, vedere <a href="#">Opzioni di configurazione del sistema</a> .
2	Connettore della linea di uscita	Usare il connettore della linea di uscita contrassegnato in verde (disponibile nei computer con funzioni audio integrate) per collegare cuffie e altoparlanti.  Sui computer dotati di una scheda audio, usare il connettore sulla scheda.
3	Connettore della linea di ingresso	Usare il connettore della linea di ingresso contrassegnato in blu (disponibile nei computer con funzioni audio integrate) per collegare una periferica di registrazione o riproduzione, quale un riproduttore di audiocassette, un riproduttore di CD o un videoregistratore.  Sui computer dotati di una scheda audio, usare il connettore sulla scheda.
4	Connettore del mouse	Il connettore del mouse, contrassegnato in verde, consente di collegare un mouse standard. Prima di collegare il mouse, spegnere il computer e tutte le periferiche collegate. Se si usa un mouse USB, collegarlo al connettore USB.  Se sul computer è in esecuzione il sistema operativo Microsoft® Windows® 2000 o Windows XP, i driver necessari per il mouse sono già installati sul disco rigido.
5	Indicatore di integrità della connessione	<ul style="list-style-type: none"> <li>1 Verde: è presente una connessione funzionante tra una rete a 10 Mbps e il computer.</li> <li>1 Arancione: è presente una connessione funzionante tra una rete a 100 Mbps e il computer.</li> <li>1 Giallo: è presente una connessione di rete funzionante a 1 Gb (1000 Mbps).</li> <li>1 Spento: il computer non rileva una connessione fisica alla rete.</li> </ul>
6	Connettore di rete	Collegare il cavo UTP a uno spinotto a muro RJ45 o a una porta RJ45 su un concentratore o un hub UTP, quindi inserire l'altra estremità del cavo UTP nel connettore di rete e premere finché non scatta in posizione.  Si consiglia di usare connettori e cavi appartenenti alla Categoria 5. Se è necessario usare cavi di Categoria 3, forzare la velocità di rete a 10 Mbps per garantire un funzionamento affidabile.  Sui computer con scheda di rete, usare il connettore sulla scheda.
7	Indicatore di attività della rete	La spia gialla lampeggia quando il computer trasmette o riceve dati sulla rete. In presenza di un intenso traffico di rete, è possibile che questa spia appaia costantemente accesa.
8	Connettori USB 2.0 (2)	Usare i connettori USB sul retro del computer per periferiche che rimangono sempre collegate, quali stampanti e tastiere.



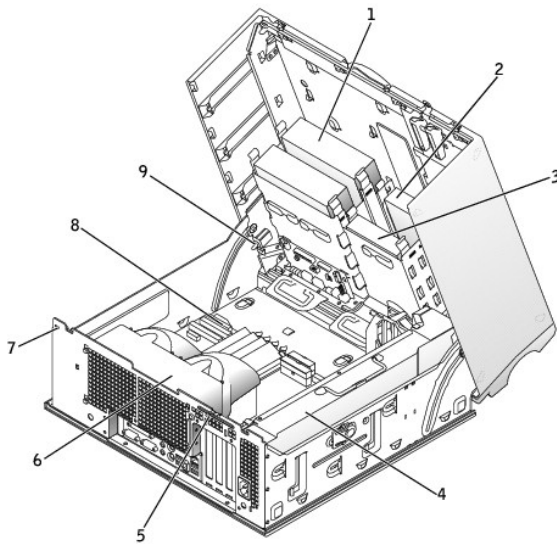
		Si consiglia di usare i connettori USB del pannello frontale per periferiche che si collegano occasionalmente, quali joystick o fotocamere digitali.
9	Connettori USB 2.0 (2)	Usare i connettori USB sul retro del computer per periferiche che rimangono sempre collegate, quali stampanti e tastiere. Si consiglia di usare i connettori USB del pannello frontale per periferiche che si collegano occasionalmente, quali joystick o fotocamere digitali.
10	Connettore della tastiera	Se si usa una tastiera standard, collegarla al connettore contrassegnato in viola. Se si usa una tastiera USB, collegarla a un connettore USB.
11	Connettore del microfono	Usare il connettore del microfono contrassegnato in rosa (disponibile nei computer con funzioni audio integrate) per collegare un microfono per computer e integrare voce o musica in un programma per l'elaborazione audio o di telefonia. Sui computer con una scheda audio usare il connettore del microfono sulla scheda.
12	Connettore della porta seriale (COM 2)	Questo connettore consente di collegare alla porta seriale una periferica seriale, quale un computer palmtop. Gli identificativi predefiniti sono COM1 per il connettore seriale 1 e COM2 per il connettore seriale 2. Per ulteriori informazioni, vedere <a href="#">Opzioni di configurazione del sistema</a> .
13	Connettore della porta seriale (COM 1)	Questo connettore consente di collegare alla porta seriale una periferica seriale, quale un computer palmtop. Gli identificativi predefiniti sono COM1 per il connettore seriale 1 e COM2 per il connettore seriale 2. Per ulteriori informazioni, vedere <a href="#">Opzioni di configurazione del sistema</a> .

## Componenti interni del computer

**⚠ ATTENZIONE:** prima di eseguire le procedure descritte in questa sezione, seguire le istruzioni di sicurezza riportate nella guida *Informazioni di sistema*.

**⚠ ATTENZIONE:** per evitare il rischio di scariche elettriche, scollegare sempre il computer dalla presa elettrica prima di aprire il coperchio.

**👉 AVVISO:** quando si apre il coperchio del computer, fare attenzione a non scollegare involontariamente i cavi dalla scheda di sistema.



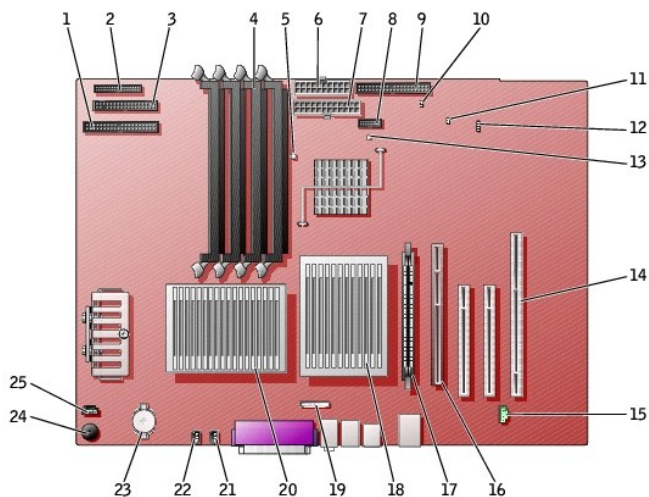
1	Unità CD/DVD	6	Copertura protettiva del flusso d'aria del microprocessore
2	Unità a dischetti	7	Slot per cavo di sicurezza
3	Disco rigido	8	Scheda di sistema
4	Alimentatore	9	Interruttore di apertura del telaio
5	Anello di sicurezza		

### Colori dei cavi



Periferica	Colore dei cavi
Disco rigido	Linguetta di estrazione blu
Unità a dischetti	Linguetta di estrazione nera
Unità CD/DVD	Linguetta di estrazione arancione
Pannello di I/O	Linguetta di estrazione gialla

## Componenti della scheda di sistema



1	Connettore dell'unità CD/DVD (IDE2)	14	Connettori per schede PCI (PCI1, PCI2 [connettori a 32 bit] e PCI3 [connettore PCI-X a 64 bit])
2	Pannello di I/O (I/O PANEL)	15	Connettore della periferica di telefonia (MODEM)
3	Connettore dell'unità a dischetti (DISKETTE)	16	Connettore della scheda AGP (AGP)
4	Connettori dei moduli di memoria (DIMM_1, DIMM_2, DIMM_3, DIMM_4)	17	Connettore VRM (VRM) (solo per un secondo microprocessore)
5	Indicatore di sospensione e salvataggio su RAM (STR_LED)	18	Connettore del microprocessore e del dissipatore di calore (CPU_1)
6	Connettore di alimentazione (POWER 2)	19	Connettore audio del pannello frontale (FP2AUDIO)
7	Connettore di alimentazione (POWER 1)	20	Connettore del microprocessore e del dissipatore di calore (CPU_0)
8	Connettore USB (USB)	21	Connettore della ventola del microprocessore (FAN_P1)
9	Connettore del disco rigido (IDE1)	22	Connettore della ventola del microprocessore (FAN_P0)
10	Ponticello di reimpostazione dell'orologio in tempo reale (RTCST)	23	Zoccolo della pila (BATTERY)
11	Ponticello di ripristino password (PSWD)	24	Altoparlante interno (SPKR)
12	Connettore della spia ausiliaria della periferica di archiviazione aggiuntiva (AUX_LED)	25	Connettore del cavo audio dell'unità CD (CD_IN)
13	Indicatore della modalità di attesa (AUX_PWR_LED)		

[Torna alla pagina Sommario](#)

[Torna alla pagina Sommario](#)

## Unità

### Guida dell'utente per Dell Precision™ Workstation 450 e 650

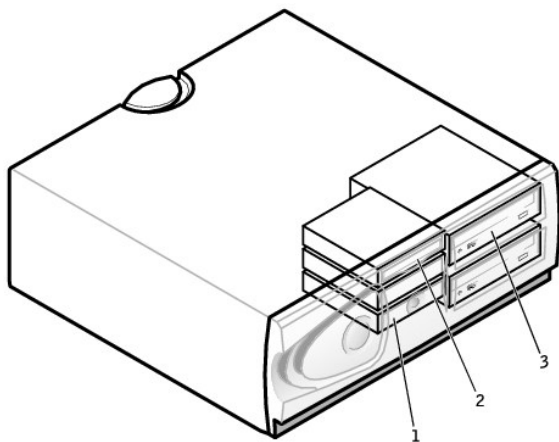
- [Introduzione](#)
- [Disco rigido](#)
- [Unità a dischetti](#)
- [Unità CD/DVD](#)

---

## Introduzione

Il computer supporta le seguenti unità:

- 1 Due dischi rigidi (sono supportati dischi SCSI con un controllore aggiuntivo, IDE e ATA seriali)
- 1 Una unità a dischetti
- 1 Due unità CD o DVD



1	Dischi rigidi
2	Unità a dischetti
3	Unità CD/DVD

## Indirizzamento dell'unità IDE

Se si collegano due periferiche IDE a un singolo cavo di interfaccia IDE e si configurano per la selezione tramite cavo, la periferica collegata all'ultimo connettore sul cavo di interfaccia è la periferica primaria (gestore) o di avvio (unità 0), mentre quella collegata al connettore centrale è la periferica secondaria, o asservita (unità 1). Per informazioni sulla configurazione delle periferiche per la selezione tramite cavo, consultare la documentazione dell'unità nel kit di aggiornamento.

Poiché la selezione tramite cavo è l'impostazione predefinita, non sarà necessario impostare come unità primaria o secondaria le eventuali unità aggiuntive installate.

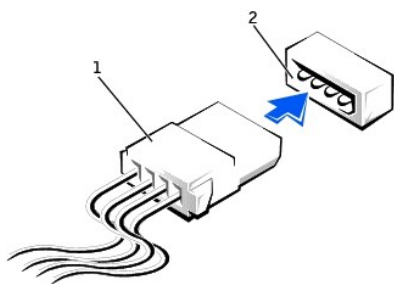
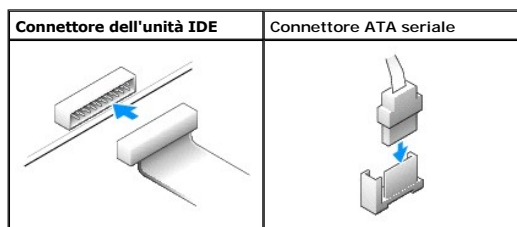
Il computer supporta fino a due periferiche IDE. Collegare i dischi rigidi al connettore contrassegnato con IDE1 e le unità CD/DVD al connettore contrassegnato con IDE2.

Collegare il disco ATA seriale al connettore contrassegnato con SATA\_0 o SATA\_1.

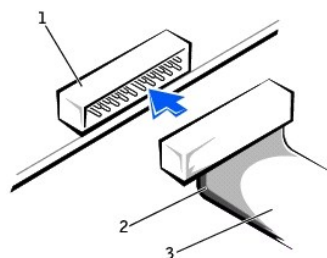
## Collegamento dei cavetti delle unità

Quando si installa un'unità, sul retro dell'unità vengono collegati due cavi: un cavetto di alimentazione c.c. e un cavo di interfaccia.

- ➔ **AVVISO:** se il sistema è stato acquistato con un disco rigido ATA seriale, includerà il nuovo connettore di alimentazione specifico per unità ATA seriali. Se invece si sta aggiungendo un disco rigido ATA seriale che richiede il nuovo connettore di alimentazione a un sistema non precedentemente dotato di tale unità, è possibile richiedere un adattatore di alimentazione a Dell. Per richiedere l'adattatore di alimentazione per un'unità ATA seriale, vedere [Come contattare Dell](#) per ottenere il numero telefonico dell'assistenza clienti.



1	Cavetto di alimentazione
2	Connettore di ingresso dell'alimentazione



1	Connettore di interfaccia
2	Fascia colorata sul cavo
3	Cavo di interfaccia

La maggior parte dei connettori sono calettati per evitare inserimenti incorretti, grazie a una tacca o a un piedino mancante su un connettore in corrispondenza di una linguetta o di un foro pieno sull'altro connettore. I connettori calettati garantiscono la connessione del filo 1 (contraddistinto dalla fascia colorata lungo un bordo del cavo) al piedino 1 del connettore. Il piedino 1 del connettore su una scheda è contrassegnato di solito dal numero "1" serigrafato direttamente sulla scheda.

- ➔ **AVVISO:** quando si collega il cavo di interfaccia, non posizionare la fascia colorata dalla parte opposta rispetto al piedino 1 del connettore. L'inversione del cavo impedisce il funzionamento dell'unità e può danneggiare il controllore, l'unità o entrambi.

## Istruzioni di installazione per periferiche SCSI

Questa sezione descrive come configurare e installare le periferiche SCSI sul computer.

- 📌 **NOTA:** il controllore SCSI integrato nella scheda di sistema supporta solo dischi rigidi. Non collegare unità CD o DVD, unità a nastro, unità DAT (nastro audio digitale) e così via.

## Numeri di ID SCSI

Alle periferiche SCSI interne deve essere assegnato un numero di ID SCSI univoco tra 0 e 15. Se si usa il connettore SCSI sulla scheda di sistema e una scheda controllore SCSI installata nel computer, il sistema opererà con due bus SCSI distinti. Ciascun bus SCSI dispone di un set di numeri di ID SCSI nell'intervallo da 0 a 15.

Quando si ricevono le periferiche SCSI, i numeri di ID SCSI predefiniti vengono già assegnati in fabbrica come segue:

Controllore integrato nella scheda di sistema		Scheda controllore	
Periferica	ID	Periferica	ID
Controllore	7	Controllore	7
Disco rigido di avvio	0	Disco rigido di avvio	0
		Unità CD o DVD	5
		Unità a nastro o DAT	6

**NOTA:** non è obbligatorio che i numeri di ID SCSI siano assegnati in sequenza o che le periferiche vengano collegate al cavo in sequenza in base al numero di ID. Se lo stesso ID è usato da due o più periferiche ID, il computer potrebbe bloccarsi durante il POST (esecuzione della verifica automatica all'accensione) e il controllo del BIOS SCSI.

Le periferiche SCSI installate da Dell vengono correttamente configurate in fabbrica. Non è pertanto necessario impostare l'ID SCSI per tali periferiche.

Se si collegano periferiche SCSI aggiuntive opzionali, consultare la documentazione fornita con ciascuna periferica per informazioni sull'impostazione del numero di ID SCSI corretto.



**AVVISO:** si consiglia di usare solo cavi SCSI acquistati presso Dell. Non esiste alcuna garanzia esplicita che i cavi forniti da terze parti funzionino correttamente con i computer Dell.

## Terminazione delle periferiche

La logica SCSI richiede che la terminazione sia attivata per le due periferiche alle estremità opposte della catena SCSI e disattivata per tutte le periferiche intermedie.

Si consiglia di usare cavi terminati e di disattivare la terminazione per tutte le periferiche. Per informazioni sulla disattivazione della terminazione sulle periferiche, consultare la documentazione fornita con la periferica SCSI opzionale acquistata.

## Istruzioni generali

Seguire le istruzioni generali riportate di seguito per l'installazione delle periferiche SCSI nel computer.

- 1 Anche se la procedura di installazione delle periferiche SCSI è fondamentalmente uguale a quella utilizzata per le altre periferiche, i requisiti di configurazione sono diversi. Per informazioni dettagliate sulla configurazione del sottosistema SCSI specifico, consultare la documentazione allegata alle periferiche SCSI e/ o alla scheda dell'adattatore host SCSI.
- 1 Configurare il numero di ID SCSI e disattivare la terminazione per la periferica, se necessario.
- 1 Per poter usare una periferica SCSI esterna, è necessario che nel computer sia installata una scheda controllore SCSI. Collegare un'estremità del cavo SCSI esterno al connettore sul retro della periferica SCSI. Collegare l'altra estremità del cavo SCSI esterno al connettore della scheda controllore installata nel computer.
- 1 In seguito all'installazione di un disco rigido SCSI, è necessario impostare l'opzione **Primary Drive 0** (unità primaria 0) e **Primary Drive 1** (unità primaria 1) su **None** (nessuna) nel [programma di configurazione del sistema](#) nel caso in cui non sia installato alcun disco rigido EIDE. Se sul secondo canale EIDE è presente una periferica EIDE, quale un'unità CD o un'unità a nastro, impostare **Secondary Drive 0** (unità secondaria 0) e /o **Secondary Drive 1** (unità secondaria 1) su **Auto**.
- 1 Potrebbe essere necessario usare programmi diversi da quelli forniti con il sistema operativo per creare la partizione e formattare dischi rigidi SCSI. Consultare la documentazione allegata ai driver software SCSI per informazioni sull'installazione dei driver appropriati e sulla preparazione del disco rigido SCSI.

## Cavi SCSI

Per le unità LVD Ultra 320 (opzionale sul computer Dell Precision 450), Ultra 160/m e Ultra2/Wide, che tipicamente sono dischi rigidi, viene usato un cavo con connettore a 68 piedini. Un'estremità del cavo viene collegata al connettore SCSI sulla scheda di sistema o alla scheda controllore SCSI installata nel computer, mentre i rimanenti connettori del cavo vengono collegati alle varie unità.

Per le unità SCSI narrow, quali unità a nastro, unità CD e alcuni tipi di dischi rigidi, viene usato un cavo con connettore a 50 piedini. Un'estremità del cavo viene collegata alla scheda controllore SCSI, e i rimanenti connettori vengono collegati alle varie periferiche SCSI narrow.



**AVVISO:** si consiglia di usare solo cavi SCSI acquistati presso Dell. Non esiste alcuna garanzia esplicita che i cavi forniti da terze parti funzionino correttamente con i computer Dell.

## Disco rigido



**ATTENZIONE:** prima di eseguire le procedure descritte in questa sezione, seguire le istruzioni di sicurezza riportate nella guida *Informazioni di sistema*.

➡ **AVVISO:** per evitare danni all'unità, non appoggiarla su una superficie rigida. Appoggiarla invece su una superficie in grado di attutire gli urti, ad esempio un cuscinetto di gommapiuma.

1. Se si sostituisce un disco rigido contenente dati che si desidera conservare, eseguire il backup dei file prima di iniziare questa procedura.
2. Arrestare il sistema chiudendo la sessione dal pulsante **Start**.
3. Assicurarsi che il computer e le periferiche collegate siano spenti. Se il computer e le periferiche collegate non si sono spenti automaticamente a seguito della procedura di arresto, spegnerli ora.

➡ **AVVISO:** per disconnettere un cavo di rete, prima scollegare il cavo dal computer, poi dallo spinotto di rete a muro.

4. Scollegare dal computer eventuali linee telefoniche o altre linee di telecomunicazione.
5. Scollegare il computer e tutte le periferiche collegate dalle prese elettriche, quindi premere il pulsante di accensione per mettere a terra la scheda di sistema.
6. Se il computer è fissato con un lucchetto inserito nell'anello di sicurezza posto sul pannello posteriore, rimuoverlo.

⚠ **ATTENZIONE:** per evitare il rischio di scariche elettriche, scollegare sempre il computer dalla presa elettrica prima di aprire il coperchio.

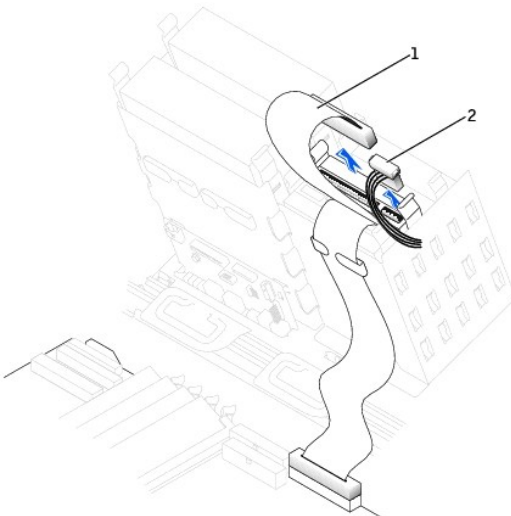
➡ **AVVISO:** prima di toccare qualsiasi componente interno del computer, scaricare a terra l'elettricità statica del corpo toccando una superficie metallica non verniciata, ad esempio sul retro del computer. Durante l'intervento toccare periodicamente una superficie metallica non verniciata per scaricare l'elettricità statica eventualmente accumulata che potrebbe danneggiare i componenti interni.

7. [Aprire il coperchio del computer.](#)

## Rimozione di un disco rigido

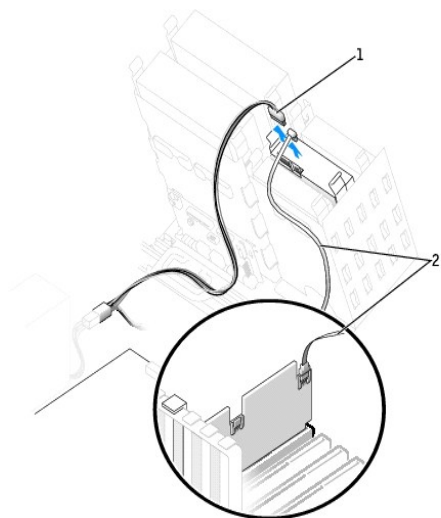
1. Scollegare dall'unità il cavetto di alimentazione e il cavo del disco rigido.

### Unità IDE/SCSI



1	Cavo del disco rigido
2	Cavetto di alimentazione

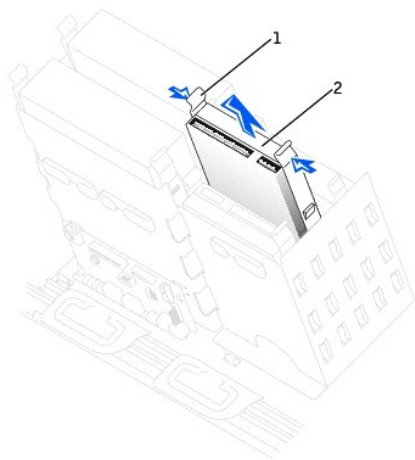
### Unità ATA seriale



1	Cavetto di alimentazione
2	Cavo del disco rigido ATA seriale

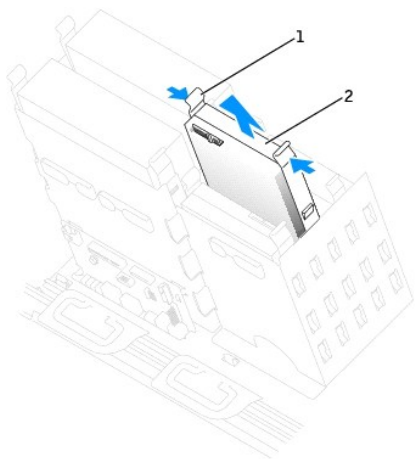
2. Premere verso l'interno le linguette su ciascun lato dell'unità ed estrarre l'unità facendola scorrere verso l'alto.

#### Unità IDE/SCSI



1	Linguette (2)
2	Disco rigido

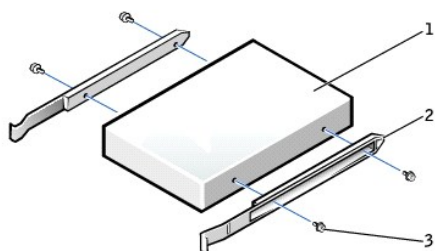
#### Unità ATA seriale



1	Linguette (2)
2	Disco rigido

## Installazione di un disco rigido

1. Estrarre dalla confezione il disco rigido di sostituzione da installare e prepararlo per l'installazione.
2. Consultare la documentazione dell'unità per verificare che sia configurata correttamente per il computer.
3. Se il disco rigido di sostituzione non è dotato di guide di supporto, rimuovere quelle dell'unità da sostituire svitando le due viti che fissano ciascuna guida all'unità. Fissare le guide di supporto alla nuova unità allineando i fori delle viti dell'unità ai fori delle viti sulle guide, quindi inserendo e serrando le quattro viti (due per ogni guida).



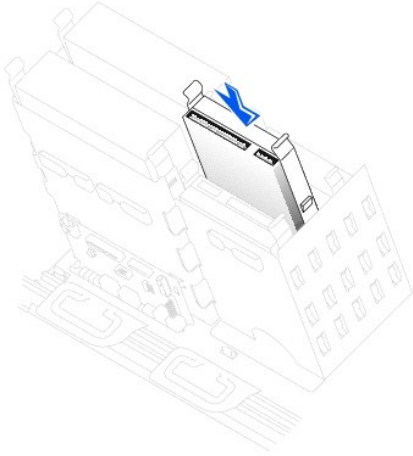
1	Unità
2	Guide di supporto (2)
3	Viti (4)

4. Fare scorrere delicatamente l'unità finché le linguette non scattano in posizione.

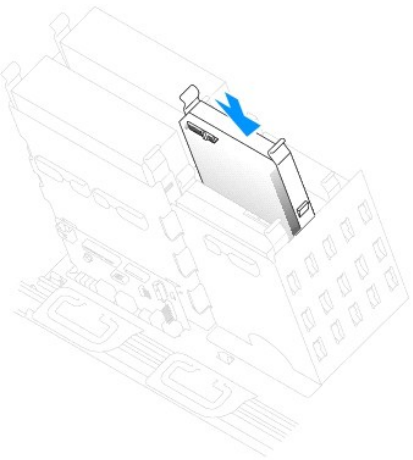
**NOTA:** se si installa un disco rigido nell'alloggiamento inferiore, è necessario posizionare l'unità in modo che il connettore di alimentazione si trovi a sinistra, ovvero in direzione opposta rispetto a quello del disco rigido installato nell'alloggiamento superiore.

### Unità IDE/SCSI





#### Unità ATA seriale

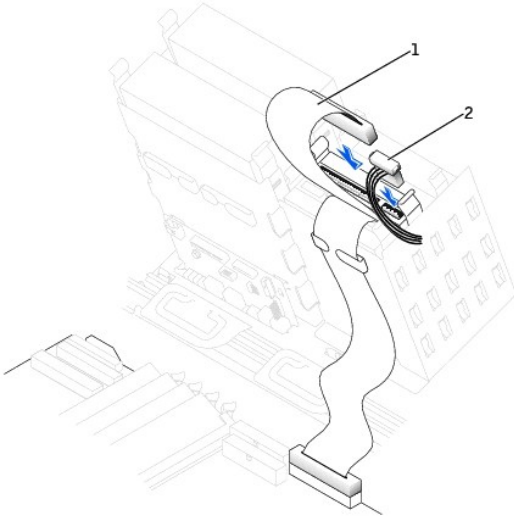


5. Se si sta installando un'unità dotata della propria scheda controllore, installare la scheda controllore in uno slot di espansione.  
Consultare la documentazione fornita con l'unità e con la scheda controllore per verificare che la configurazione sia appropriata per il sistema.

➡ **AVVISO:** la fascia colorata sul cavo dell'unità deve coincidere con il piedino 1 dell'unità, contrassegnato da "1".

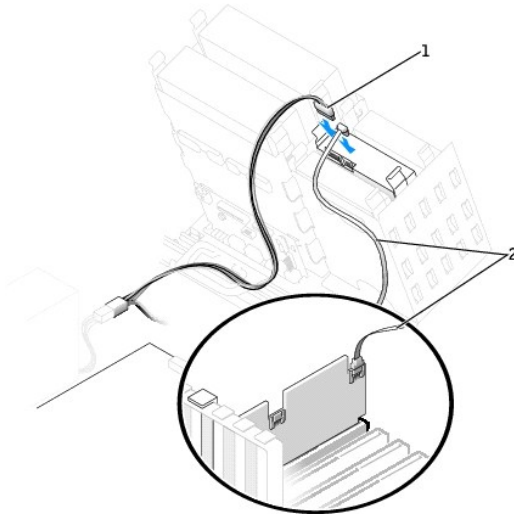
6. Collegare il cavetto di alimentazione e il cavo del disco rigido all'unità.

#### Unità IDE/SCSI



1	Cavo del disco rigido
2	Cavetto di alimentazione

**Unità ATA seriale**



1	Cavetto di alimentazione
2	Cavo del disco rigido ATA seriale

7. Verificare che tutti i connettori siano correttamente collegati e saldamente inseriti.
8. Chiudere il coperchio del computer.

➡ **AVVISO:** per connettere un cavo di rete, prima inserire il cavo nello spinotto di rete a muro, poi collegarlo al computer.

9. Collegare il computer e le periferiche alle prese elettriche e accenderli.

Consultare la documentazione fornita con l'unità per informazioni sull'installazione del software eventualmente richiesto per il funzionamento dell'unità.

10. Se l'unità appena installata è l'unità primaria, inserire un dischetto avviabile nell'unità A.
11. Accendere il computer.
12. [Accedere al programma di configurazione del sistema](#) e aggiornare la configurazione dell'unità.
13. Dopo avere aggiornato le impostazioni di sistema, uscire dal programma di configurazione e riavviare il computer.
14. Creare le partizioni sull'unità e formattarle logicamente prima di procedere al punto successivo.  
  
Per ulteriori informazioni, consultare la documentazione del sistema operativo.
15. Verificare il funzionamento del disco rigido eseguendo il programma [Dell Diagnostics](#).
16. Se l'unità appena installata è il disco rigido primario, procedere all'installazione del sistema operativo sul disco rigido.

---

## Unità a dischetti

**⚠ ATTENZIONE:** prima di eseguire le procedure descritte in questa sezione, seguire le istruzioni di sicurezza riportate nella guida *Informazioni di sistema*.

1. Arrestare il sistema chiudendo la sessione dal pulsante **Start**.
2. Assicurarsi che il computer e le periferiche collegate siano spenti. Se il computer e le periferiche collegate non si sono spenti automaticamente a seguito della procedura di arresto, spegnerli ora.

**➡ AVVISO:** per disconnettere un cavo di rete, prima scollegare il cavo dal computer, poi dallo spinotto di rete a muro.

3. Scollegare dal computer eventuali linee telefoniche o altre linee di telecomunicazione.
4. Scollegare il computer e tutte le periferiche collegate dalle prese elettriche, quindi premere il pulsante di accensione per mettere a terra la scheda di sistema.
5. Se il computer è fissato con un lucchetto inserito nell'anello di sicurezza posto sul pannello posteriore, rimuoverlo.

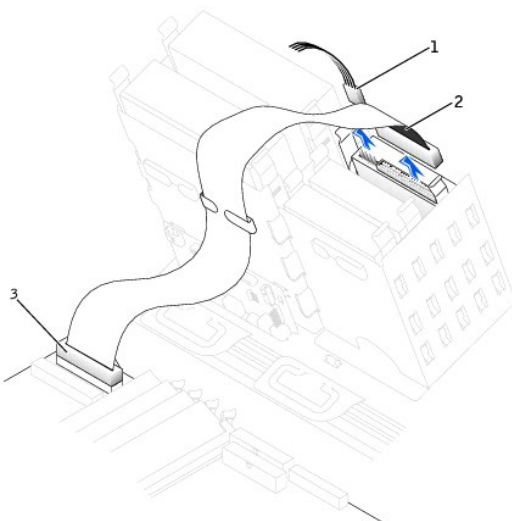
**⚠ ATTENZIONE:** per evitare il rischio di scariche elettriche, scollegare sempre il computer dalla presa elettrica prima di aprire il coperchio.

**➡ AVVISO:** prima di toccare qualsiasi componente interno del computer, scaricare a terra l'elettricità statica del corpo toccando una superficie metallica non verniciata, ad esempio sul retro del computer. Durante l'intervento toccare periodicamente una superficie metallica non verniciata per scaricare l'elettricità statica eventualmente accumulata che potrebbe danneggiare i componenti interni.

6. [Aprire il coperchio del computer](#).

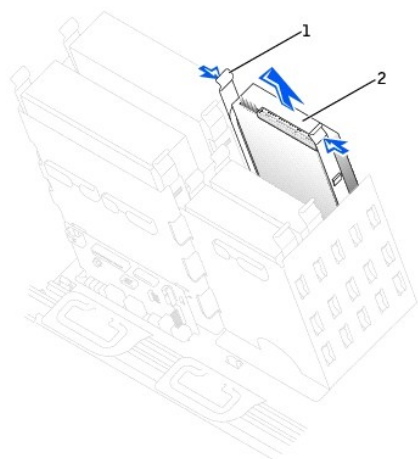
## Rimozione di un'unità a dischetti

1. Scollegare il cavetto di alimentazione e il cavo dell'unità a dischetti dal retro dell'unità a dischetti.



1	Cavetto di alimentazione
2	Cavo dell'unità a dischetti
3	Connettore dell'unità a dischetti (DSKT)

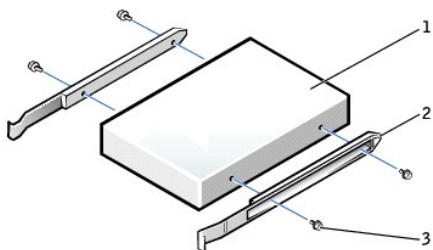
2. Premere verso l'interno le due linguette ai lati dell'unità, fare scorrere l'unità verso l'alto e rimuoverla dal relativo alloggiamento.



1	Linguette (2)
2	Unità a dischetti

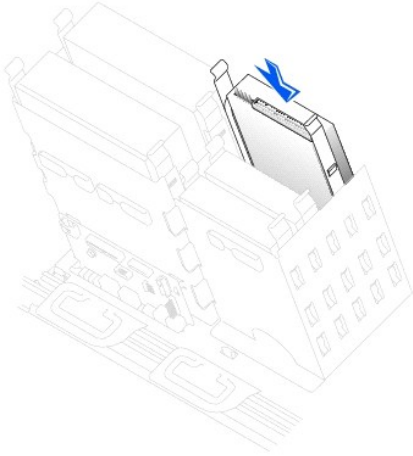
### Installazione di un'unità a dischetti

1. Se l'unità di sostituzione non è dotata di guide di supporto, rimuovere quelle dell'unità da sostituire svitando le due viti che fissano ciascuna guida all'unità. Fissare le guide di supporto alla nuova unità allineando i fori delle viti dell'unità ai fori delle viti sulle guide, quindi inserendo e serrando le quattro viti (due per ogni guida).

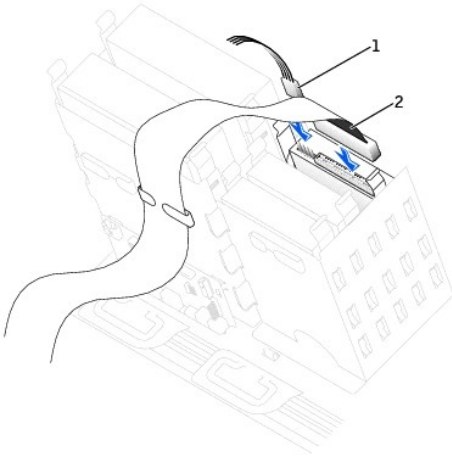


1	Unità
2	Guide di supporto (2)
3	Viti (4)

2. Fare scorrere delicatamente l'unità finché le linguette non scattano in posizione.



3. Collegare il cavetto di alimentazione e il cavo dell'unità a dischetti all'unità.



1	Cavetto di alimentazione
2	Cavo dell'unità a dischetti

4. Se si installa una nuova unità a dischetti invece che sostituire l'unità precedente, è necessario rimuovere gli inserti del pannello frontale.  
Dall'interno dell'alloggiamento dell'unità, premere delicatamente sui lati dell'inserto finché non si stacca.
5. Controllare tutti i collegamenti dei cavi e raggruppare tutti i cavi in modo che non ostruiscano il flusso d'aria alla ventola e alle prese di raffreddamento.
6. Chiudere il coperchio del computer.

➡ **AVVISO:** per connettere un cavo di rete, prima inserire il cavo nello spinotto di rete a muro, poi collegarlo al computer.

7. Collegare il computer e le periferiche alle prese elettriche e accenderli.  
Consultare la documentazione fornita con l'unità per informazioni sull'installazione del software eventualmente richiesto per il funzionamento dell'unità.
  8. [Accedere al programma di configurazione del sistema](#) e aggiornare l'opzione **Diskette Drive A** (unità a dischetti A) in modo che rifletta la dimensione e la capacità della nuova unità a dischetti.
  9. Per verificare il corretto funzionamento del computer, eseguire il programma [Dell Diagnostics](#).
-

## Unità CD/DVD

**⚠ ATTENZIONE:** prima di eseguire le procedure descritte in questa sezione, seguire le istruzioni di sicurezza riportate nella guida *Informazioni di sistema*.

1. Arrestare il sistema chiudendo la sessione dal pulsante **Start**.
2. Assicurarsi che il computer e le periferiche collegate siano spenti. Se il computer e le periferiche collegate non si sono spenti automaticamente a seguito della procedura di arresto, spegnerli ora.

**➡ AVVISO:** per disconnettere un cavo di rete, prima scollegare il cavo dal computer, poi dallo spinotto di rete a muro.

3. Scollegare dal computer eventuali linee telefoniche o altre linee di telecomunicazione.
4. Scollegare il computer e tutte le periferiche collegate dalle prese elettriche, quindi premere il pulsante di accensione per mettere a terra la scheda di sistema.
5. Se il computer è fissato con un lucchetto inserito nell'anello di sicurezza posto sul pannello posteriore, rimuoverlo.

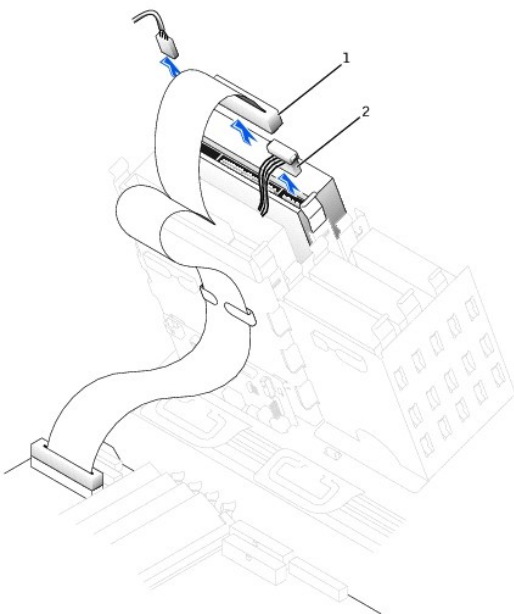
**⚠ ATTENZIONE:** per evitare il rischio di scariche elettriche, scollegare sempre il computer dalla presa elettrica prima di aprire il coperchio.

**➡ AVVISO:** prima di toccare qualsiasi componente interno del computer, scaricare a terra l'elettricità statica del corpo toccando una superficie metallica non verniciata, ad esempio sul retro del computer. Durante l'intervento toccare periodicamente una superficie metallica non verniciata per scaricare l'elettricità statica eventualmente accumulata che potrebbe danneggiare i componenti interni.

6. [Aprire il coperchio del computer.](#)

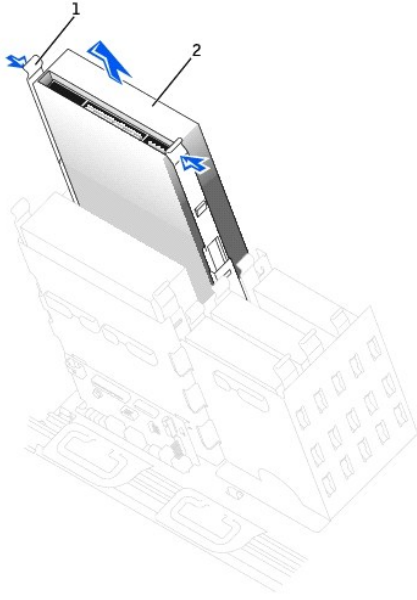
## Rimozione di un'unità CD/DVD

1. Scollegare il cavetto di alimentazione e il cavo dell'unità CD/DVD dal retro dell'unità.



1	Cavo dell'unità CD/DVD
2	Cavetto di alimentazione

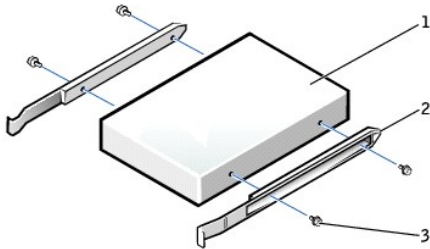
2. Premere verso l'interno le due linguette ai lati dell'unità, fare scorrere l'unità verso l'alto e rimuoverla dal relativo alloggiamento.



1	Linguette (2)
2	Unità CD/DVD

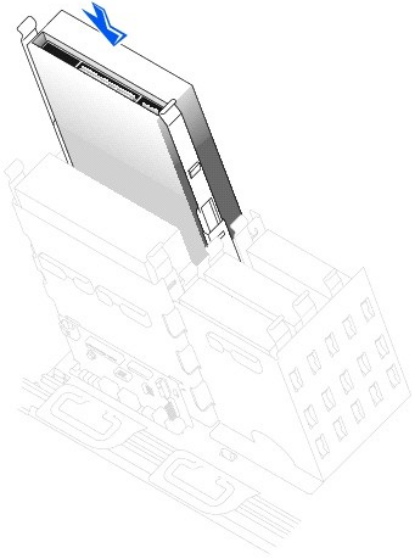
## Installazione di un'unità CD/DVD

1. Se si sta installando una nuova unità, estrarla dalla confezione e prepararla per l'installazione.  
 Consultare la documentazione fornita con l'unità per verificare che sia configurata correttamente per il computer. Se si sta installando un'unità IDE, configurare l'unità per la selezione tramite cavo.
2. Collegare la nuova unità al gruppo di guide posizionate all'interno del coperchio del computer. Se all'interno del coperchio non è presente alcun gruppo di guide, vedere [Come contattare Dell](#) per ottenere il numero telefonico dell'assistenza clienti.
3. Se l'unità di sostituzione non è dotata di guide di supporto, rimuovere quelle dell'unità da sostituire svitando le due viti che fissano ciascuna guida all'unità. Fissare le guide di supporto alla nuova unità allineando i fori delle viti dell'unità ai fori delle viti sulle guide, quindi inserendo e serrando le quattro viti (due per ogni guida).



1	Unità
2	Guide di supporto (2)
3	Viti (4)

4. Fare scorrere delicatamente l'unità finché le linguette non scattano in posizione.

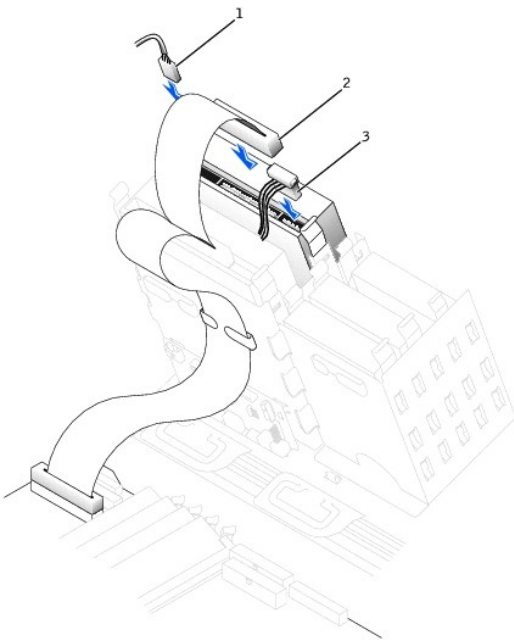


5. Se si sta installando un'unità dotata della propria scheda controllore, installare la scheda controllore in uno slot di espansione.

Consultare la documentazione fornita con l'unità e con la scheda controllore per verificare che la configurazione sia appropriata per il sistema.

6. Collegare il cavetto di alimentazione e il cavo dell'unità CD/DVD all'unità.

Se si sta installando un'unità aggiuntiva dotata di cavetto audio, collegarlo al connettore audio sulla scheda di sistema.




1	Cavetto audio (alcune unità ne sono prive)
2	Cavo dell'unità CD/DVD
3	Cavetto di alimentazione

7. Se si installa una nuova unità CD/DVD invece che sostituire l'unità precedente, è necessario rimuovere gli inserti del pannello frontale.

Dall'interno dell'alloggiamento dell'unità, premere delicatamente sui lati dell'inserto finché non si stacca.



8. Controllare tutti i collegamenti dei cavi e raggruppare tutti i cavi in modo che non ostruiscano il flusso d'aria alla ventola e alle prese di raffreddamento.
9. Chiudere il coperchio del computer.

 **AVVISO:** per connettere un cavo di rete, prima inserire il cavo nello spinotto di rete a muro, poi collegarlo al computer.

10. Collegare il computer e le periferiche alle prese elettriche e accenderli.

Consultare la documentazione fornita con l'unità per informazioni sull'installazione del software eventualmente richiesto per il funzionamento dell'unità.

11. Aggiornare le informazioni di configurazione impostando l'opzione **Drive** (unità) appropriata (0 o 1) in **Drives: Secondary** (unità: secondaria) su **Auto**. Per ulteriori informazioni, vedere [Primary Drive n](#) e [Secondary Drive n](#).
  12. Per verificare il corretto funzionamento del computer, eseguire il programma [Dell Diagnostics](#).
- 

[Torna alla pagina Sommario](#)

[Torna alla pagina Sommario](#)

## Avvisi sulle normative

### Guida dell'utente per Dell Precision™ Workstation 450 e Dell Precision Workstation 650

Con interferenza elettromagnetica (EMI) si indica un qualsiasi segnale o emissione, irradiato nello spazio o trasmesso tramite cavi di alimentazione o di segnale, che può compromettere il funzionamento di dispositivi di navigazione radio o servizi di sicurezza di altro tipo, o che in modo significativo disturba, attenua o interrompe ripetutamente un servizio di radiocomunicazione a norma di legge. I servizi di radiocomunicazione comprendono, in via esemplificativa, trasmissioni commerciali AM/FM, televisione, servizi cellulari, radar, controllo del traffico aereo, cercapersone e servizi personali di comunicazione (PCS). Tali servizi a norma di legge, unitamente alle emissioni involontarie provenienti da dispositivi digitali quali i computer, contribuiscono alla formazione dell'ambiente elettromagnetico.

La compatibilità elettromagnetica (EMC) è la capacità dei dispositivi elettronici di operare contemporaneamente in modo corretto nell'ambiente elettromagnetico. Nonostante questo sistema informatico sia stato progettato per rispettare i limiti EMI dell'autorità normativa e tale compatibilità sia stata verificata, non vi è alcuna garanzia che non si verifichino interferenze in una particolare situazione. Qualora la presente apparecchiatura provocasse interferenze con servizi di radiocomunicazione, verificabili accendendo e spegnendo l'apparecchiatura, si consiglia di cercare di rimediare all'inconveniente mediante una o più delle seguenti misure.

- 1 Cambiare l'orientamento dell'antenna di ricezione.
- 1 Cambiare l'orientamento del computer rispetto all'apparecchio ricevente.
- 1 Allontanare il computer dall'apparecchio ricevente.
- 1 Collegare il computer a una presa di corrente diversa, in modo che il computer e l'apparecchio ricevente si trovino su diverse sezioni del circuito elettrico.

Se necessario, per ottenere ulteriori consigli, consultare un rappresentante del supporto tecnico di Dell o un tecnico radio/TV specializzato.

I computer Dell sono progettati, collaudati e classificati per l'ambiente elettromagnetico di utilizzo. Le classificazioni dell'ambiente elettromagnetico si riferiscono in genere alle seguenti definizioni standard:


- 1 La Classe A corrisponde generalmente ad ambienti commerciali o industriali.
- 1 La Classe B corrisponde generalmente ad ambienti residenziali.

Le apparecchiature informatiche (ITE), comprese le periferiche, le schede di espansione, le stampanti, le periferiche di input/output, i monitor, ecc. che sono integrate o collegate al sistema devono appartenere alla stessa classe elettromagnetica del sistema informatico.

**Avviso sui cavi di trasmissione schermati: per ridurre la possibilità di interferenze con servizi di radiocomunicazione, usare esclusivamente cavi schermati per collegare periferiche a qualsiasi dispositivo Dell. L'impiego di cavi schermati garantisce la conformità con la classe EMC prevista per l'ambiente di utilizzo. Dell fornisce un apposito cavo per stampanti parallele. È anche possibile ordinare il cavo da Dell sul World Wide Web all'indirizzo [accessories.us.dell.com/sna/category.asp?category\\_id=4117](http://accessories.us.dell.com/sna/category.asp?category_id=4117).**

La maggior parte dei sistemi informatici Dell rientra nella Classe B. Tuttavia l'aggiunta di determinati componenti opzionali può abbassare il livello di alcune configurazioni alla Classe A. Per determinare la classificazione elettromagnetica del proprio computer o periferica, consultare le seguenti sezioni in corrispondenza di ciascuna autorità normativa. Ciascuna sezione fornisce informazioni EMC/EMI o sulla sicurezza del prodotto relative a un paese.

## Avvisi FCC (limitatamente agli Stati Uniti)

La maggior parte dei computer Dell sono stati classificati dalla Federal Communications Commission (FCC) come dispositivi digitali di Classe B. Per determinare la classe di appartenenza del proprio sistema informatico, esaminare tutte le etichette di registrazione FCC poste sul fondo o sul pannello posteriore del computer, sulle staffe di montaggio delle schede e sulle schede stesse. Se è presente un'etichetta che riporta la dicitura Class A, l'intero sistema è da considerarsi come dispositivo digitale di Classe A. Se *tutte* le etichette riportano la dicitura FCC Class B, distinguibile da un numero di ID FCC o dal logo FCC (  ), il sistema è da considerarsi un dispositivo digitale di Classe B.

Dopo avere determinato la classificazione FCC del proprio sistema, leggere l'avviso FCC appropriato. Si noti che le normative della FCC stabiliscono che eventuali modifiche o variazioni non espressamente approvate da Dell potrebbero annullare il diritto dell'utente di usare questa apparecchiatura.

Questo dispositivo è conforme ai sensi della Parte 15 delle normative della FCC. Il funzionamento è soggetto alle due condizioni riportate di seguito.

- 1 Questo dispositivo non genera interferenze dannose.
- 1 Questo dispositivo non scherma le interferenze provenienti dall'esterno, comprese le interferenze che potrebbero comprometterne il funzionamento.

### Classe A

La presente apparecchiatura è stata collaudata e dichiarata conforme ai limiti imposti ai dispositivi digitali di Classe A, ai sensi della Parte 15 delle normative della Federal Communications Commission (FCC). Tali limiti sono stabiliti per fornire una protezione adeguata contro le interferenze dannose in un'installazione commerciale. La presente apparecchiatura genera, usa e può irradiare energia in frequenza radio e, se non installata e usata in conformità alle istruzioni del fabbricante, può causare interferenze dannose con le comunicazioni radio. L'uso di questa apparecchiatura in aree residenziali può creare interferenze dannose; in tal caso l'utente dovrà provvedere ad eliminare tali interferenze a proprio carico.

### Classe B

La presente apparecchiatura è stata collaudata e dichiarata conforme ai limiti imposti ai dispositivi digitali di Classe B, ai sensi della Parte 15 delle normative della Federal Communications Commission (FCC). Tali limiti sono stabiliti per fornire una protezione adeguata contro le interferenze dannose in un'installazione residenziale. La presente apparecchiatura genera, usa e può irradiare energia in frequenza radio e, se non installata e usata in conformità alle istruzioni del fabbricante, può causare interferenze con le comunicazioni radio. Non esiste tuttavia alcuna garanzia che tali interferenze non si verifichino in una particolare situazione. Qualora la presente apparecchiatura provocasse interferenze dannose con segnali radiofonici o televisivi, verificabili accendendo e spegnendo l'apparecchio stesso, si consiglia di cercare di rimediare all'inconveniente mediante una o più delle seguenti misure.

- 1 Cambiare l'orientamento o la posizione dell'antenna di ricezione.
- 1 Aumentare la distanza tra l'apparecchiatura e l'apparecchio ricevente.
- 1 Collegare l'apparecchiatura a una presa elettrica su un circuito diverso da quello a cui è collegato l'apparecchio ricevente.
- 1 In caso di necessità, consultare il rivenditore o un tecnico radio/TV specializzato.

Le seguenti informazioni sono relative all'apparecchiatura o alle apparecchiature trattate in questo documento in conformità alle normative della FCC.

- 1 Numeri di modello: WHL e WHM
- 1 Nome del fabbricante:  
Dell Computer Corporation  
One Dell Way  
Round Rock, Texas 78682 USA  
(512) 338-4400

## Avviso IC (limitatamente al Canada)

La maggior parte dei sistemi e delle altre apparecchiature digitali di Dell è classificata dall'Interference-Causing Equipment Standard N. 3 (ICES-003) della Industry Canada (IC) come dispositivi digitali di Classe B. Per determinare la classe di appartenenza (Classe A o B) del computer o altra apparecchiatura digitale di Dell, esaminare tutte le etichette di registrazione sotto o sul pannello posteriore del computer o dell'apparecchiatura digitale. Su una delle etichette dovrebbe essere riportata una dicitura simile a "IC Class A ICES-003" o "IC Class B ICES-003". Si noti che le normative della Industry Canada stabiliscono che eventuali modifiche o variazioni non espressamente approvate da Dell potrebbero annullare il diritto dell'utente di utilizzare questa apparecchiatura.

This Class B (or Class A, if so indicated on the registration label) digital apparatus meets the requirements of the Canadian Interference-Causing Equipment Regulations.

Cet appareil numérique de la Classe B (ou Classe A, si ainsi indiqué sur l'étiquette d'enregistrement) respecte toutes les exigences du Règlement sur le Matériel Brouilleur du Canada.

## Avviso CE (Unione Europea)

La marchiatura **CE** indica la conformità del presente computer Dell alla Direttiva EMC e alla Direttiva LVD dell'Unione Europea. Questo marchio indica che il presente sistema Dell è conforme agli standard tecnici riportati di seguito.

- 1 EN 55022 — "Apparecchiature informatiche - Caratteristiche dei disturbi radio - Limiti e metodi di misurazione".
- 1 EN 55024 — "Apparecchiature informatiche - Funzioni per l'immunità - Limiti e metodi di misurazione".
- 1 EN 61000-3-2 — "Compatibilità elettromagnetica (EMC) - Parte 3: Limiti - Sezione 2: Limiti per le emissioni di correnti armoniche (la corrente di input dell'apparecchiatura può arrivare fino a 16 A per fase)".
- 1 EN 61000-3-3 — "Compatibilità elettromagnetica (EMC) - Parte 3: Limiti - Sezione 3: Limitazione delle fluttuazioni di tensione e dello sfarfallio nei sistemi di alimentazione a bassa tensione per apparecchiature con corrente nominale fino a 16 A".
- 1 EN 60950 — "Sicurezza delle apparecchiature informatiche".

**NOTA:** i requisiti EN 55022 sulle emissioni prevedono due classi:

- 1 la Classe A per le aree tipicamente commerciali;

Se sull'etichetta è indicato che il computer appartiene alla Classe B, tenere in considerazione la dichiarazione relativa ai dispositivi di Classe B riportata di seguito.

- 1 la Classe B per le aree tipicamente residenziali.

Per determinare la classe di appartenenza del proprio computer, esaminare l'etichetta contenente le informazioni di sistema e normative sul pannello posteriore, laterale o inferiore del computer.

Il presente dispositivo Dell è classificato per l'uso in ambiente residenziale di Classe B.

Una "Dichiarazione di conformità" agli standard e alle direttive precedenti è stata emessa e registrata presso Dell Computer Corporation Products Europe BV, Limerick, Irlanda.

## Conformità alle specifiche ENERGY STAR®

Determinate configurazioni dei computer Dell™ sono conformi ai requisiti stabiliti dall'agenzia statunitense preposta alla tutela ambientale EPA relativi alle funzioni di risparmio energetico dei computer. La presenza del logo ENERGY STAR® sul pannello frontale del computer indica che la configurazione originale del sistema soddisfa tali requisiti e che tutte le funzioni di risparmio energetico ENERGY STAR® del computer sono attivate.

**NOTA:** la presenza del logo ENERGY STAR® su un computer Dell certifica che la configurazione originale del sistema è conforme ai requisiti ENERGY STAR®. Ogni eventuale modifica apportata a tale configurazione (ad esempio l'installazione di schede di espansione o unità aggiuntive) potrebbe far aumentare il consumo elettrico del computer oltre i limiti imposti dal programma ENERGY STAR® approvato dall'EPA.



### Logo ENERGY STAR®

Il programma ENERGY STAR® è stato sviluppato congiuntamente dall'EPA e dai produttori di computer al fine di ridurre il livello di inquinamento atmosferico, promuovendo la diffusione di prodotti informatici efficienti dal punto di vista del risparmio energetico. In base alle stime calcolate dall'EPA, l'uso di prodotti informatici conformi alle specifiche ENERGY STAR® consentirebbe di risparmiare fino a due miliardi di dollari all'anno sui costi legati al consumo elettrico. Un consumo elettrico più limitato comporta a sua volta una riduzione delle emissioni di anidride carbonica, il gas principalmente responsabile del fenomeno dell'effetto serra, nonché del biossido di zolfo e degli ossidi di azoto, che svolgono un ruolo determinante nella formazione delle piogge acide.

È inoltre possibile ridurre il consumo elettrico e le relative conseguenze, spegnendo il computer quando rimane inutilizzato per un periodo prolungato, in particolare di notte e durante il fine settimana.

## Conformità EN 55022 (limitatamente alla Repubblica Ceca)

This device belongs to Class B devices as described in EN 55022, unless it is specifically stated that it is a Class A device on the specification label. The following applies to devices in Class A of EN 55022 (radius of protection up to 30 meters). The user of the device is obliged to take all steps necessary to remove sources of interference to telecommunication or other devices.

Pokud není na typovém štítku počítače uvedeno, že spadá do třídy A podle EN 55022, spadá automaticky do třídy B podle EN 55022. Pro zařízení zařazená do třídy A (ochranné pásmo 30m) podle EN 55022 platí následující. Dojde-li k rušení telekomunikačních nebo jiných zařízení, je uživatel povinen provést taková opatření, aby rušení odstranil.

## Avviso VCCI (limitatamente al Giappone)

La maggior parte dei sistemi informatici Dell sono classificati dal Voluntary Control Council for Interference (VCCI) come apparecchiature informatiche (ITE) di Classe B. Tuttavia l'aggiunta di determinati componenti opzionali può abbassare il livello di alcune configurazioni alla Classe A. Le apparecchiature informatiche, comprese le periferiche, le schede di espansione, le stampanti, le periferiche di input/output, i monitor, ecc. che sono integrate o collegate al sistema devono appartenere alla stessa classe elettromagnetica (A o B) del sistema informatico.

Per determinare la classe di appartenenza del proprio sistema, esaminare le etichette/marchiature di conformità alle normative sotto il computer, di lato o sul pannello posteriore (vedere "Marchio di conformità alle normative del VCCI per apparecchiature informatiche di Classe A" e "Marchio di conformità alle normative del VCCI per apparecchiature informatiche di Classe B"). Dopo avere determinato la classificazione VCCI del proprio sistema, leggere l'avviso VCCI appropriato.

### Apparecchiatura informatica di Classe A

この装置は、情報処理装置等電波障害自主規制協議会 (VCCI) の基準に基づくクラス A 情報技術装置です。この装置を家庭環境で使用すると電波妨害を引き起こすことがあります。この場合には使用者が適切な対策を講ずるよう要求されることがあります。

Questo prodotto rientra nella Classe A in base allo standard del Voluntary Control Council for Interference (VCCI) per le apparecchiature informatiche. L'uso di questa apparecchiatura in un'area residenziale potrebbe causare disturbi radio: nel qual caso potrebbe essere richiesto all'utente di intraprendere un'azione correttiva.

### Marchio di conformità alle normative del VCCI per apparecchiature informatiche di Classe A

Se l'etichetta di conformità alle normative include la marchiatura riportata di seguito, significa che il computer è classificato come prodotto di Classe A.

VCCI

### Apparecchiatura informatica di Classe B

この装置は、情報処理装置等電波障害自主規制協議会 (VCCI) の基準に基づくクラス B 情報技術装置です。この装置は家庭環境で使用することを目的としていますが、ラジオやテレビジョン受信機に近接して使用されると、受信障害を引き起こすことがあります。取扱説明書に従って正しい取り扱いをしてください。

Questo prodotto rientra nella Classe B in base allo standard del Voluntary Control Council for Interference (VCCI) per le apparecchiature informatiche. L'uso di questa apparecchiatura in prossimità di apparecchi riceventi radio o televisivi in ambiente residenziale potrebbe causare interferenze radio. Installare e usare l'apparecchiatura in conformità alle istruzioni nel manuale.

### Marchio di conformità alle normative del VCCI per apparecchiature informatiche di Classe B

Se l'etichetta di conformità alle normative include la marchiatura riportata di seguito, significa che il computer è classificato come prodotto di Classe B.



## Avviso MIC (limitatamente alla Repubblica di Corea)

Per determinare la classe di appartenenza (Classe A o B) del computer o altra apparecchiatura digitale di Dell, esaminare le etichette di registrazione Ministry of Information and Communications (MIC) della Repubblica di Corea sotto o sul pannello posteriore del computer o dell'apparecchiatura digitale. L'etichetta MIC potrebbe trovarsi in una posizione diversa rispetto agli altri marchi di conformità sull'apparecchiatura. La seconda riga dell'etichetta identifica la classe di appartenenza del prodotto conformemente alle normative sulle emissioni magnetiche: "(A)" per i prodotti di Classe A o "(B)" per i prodotti di Classe B.

**NOTA:** i requisiti MIC sulle emissioni prevedono due classi.

- 1 I dispositivi di Classe A sono destinati a un impiego commerciale.
- 1 I dispositivi di Classe B sono destinati a un impiego non commerciale.

### Dispositivo di Classe A

기종별	사용자안내문
A급 기기 (업무용 정보통신기기)	이 기기는 업무용으로 전자파적합등록을 한 기기이오니 판매자 또는 사용자는 이 점을 주의하시기 바라며 만약 잘못 판매 또는 구입하였을 때에는 가정용으로 교환하시기 바랍니다.

Il presente dispositivo è stato approvato per un impiego commerciale in base alle interferenze elettromagnetiche emesse. Se il dispositivo non dovesse risultare adatto al proprio scopo, è possibile sostituirlo con un dispositivo destinato all'utilizzo non commerciale.

### Etichetta di conformità alle normative del MIC di Classe A

Se l'etichetta di conformità alle normative include la marchiatura riportata di seguito, significa che il computer è classificato come prodotto di Classe A.



1. 기기의 명칭(모델명):
2. 인증번호:(A)
3. 인증받은 자의 상호:
4. 제조년월일:
5. 제조자/제조국가:

### Dispositivo di Classe B

기종별	사용자안내문
B급 기기 (가정용 정보통신기기)	이 기기는 가정용으로 전자파적합등록을 한 기기로서 주거지역에서는 물론 모든 지역에서 사용할 수 있습니다.

Il presente dispositivo è stato approvato per l'utilizzo non commerciale in base alle interferenze elettromagnetiche emesse, pertanto può essere utilizzato in qualsiasi ambiente, comprese le aree residenziali.

### Etichetta di conformità alle normative del MIC di Classe B

Se l'etichetta di conformità alle normative include la marchiatura riportata di seguito, significa che il computer è classificato come prodotto di Classe B.



1. 기기의 명칭(모델명):
2. 인증번호:(B)
3. 인증받은 자의 상호:
4. 제조년월일:
5. 제조자/제조국가:

## Avviso del centro per i collaudi e le certificazioni della Polonia

L'apparecchiatura deve essere collegata a una presa di corrente provvista di circuito di protezione, cioè una presa a tre poli. Tutte le apparecchiature che funzionano congiuntamente (computer, monitor, stampante, ecc.) devono essere collegate alla stessa fonte di alimentazione.

Il conduttore di fase dell'impianto elettrico del locale deve essere provvisto di un dispositivo di protezione da corto circuito sotto forma di fusibile con valore nominale non superiore a 16 ampere (A).

Per spegnere completamente l'apparecchiatura, è necessario scollegare il cavo di alimentazione dalla relativa presa, che dovrebbe trovarsi in prossimità dell'apparecchiatura ed essere facilmente accessibile.

Un marchio di protezione "B" indica che l'apparecchiatura è conforme ai requisiti di utilizzo relativi alla protezione PN-93/T-42107 e PN-EN 55022: 1996.

### Wymagania Polskiego Centrum Badań i Certyfikacji

Urządzenie powinno być zasilane z gniazda z przyłączonym obwodem ochronnym (gniazdo z kolkiem). Współpracujące ze sobą urządzenia (komputer, monitor, drukarka) powinny być zasilane z tego samego źródła.

Instalacja elektryczna pomieszczenia powinna zawierać w przewodzie fazowym rezerwową ochronę przed zwarciami, w postaci bezpiecznika o wartości znamionowej nie większej niż 16A (amperów).

W celu całkowitego wyłączenia urządzenia z sieci zasilania, należy wyjąć wtyczkę kabla zasilającego z gniazdka, które powinno znajdować się w pobliżu urządzenia i być łatwo dostępne. Znak bezpieczeństwa "B" potwierdza zgodność urządzenia z wymaganiami bezpieczeństwa użytkownika zawartymi w PN-93/T-42107 i PN-EN 55022:1996.

Jeżeli na tabliczce znamionowej umieszczono informację, że urządzenie jest klasy A, to oznacza to, że urządzenie w środowisku mieszkalnym może powodować zakłócenia radioelektryczne. W takich przypadkach można żądać od jego użytkownika zastosowania odpowiednich środków zaradczych.

### Pozostałe instrukcje bezpieczeństwa

- Nie należy używać wtyczek adapterowych lub usuwać kolka obwodu ochronnego z wtyczki. Jeżeli konieczne jest użycie przedłużacza to należy użyć przedłużacza 3-żyłowego z prawidłowo połączonym przewodem ochronnym.
- System komputerowy należy zabezpieczyć przed nagłymi, chwilowymi wzrostami lub spadkami napięcia, używając eliminatora przepięć, urządzenia dopasowującego lub bezzakłócenowego źródła zasilania.
- Należy upewnić się, aby nic nie leżało na kablach systemu komputerowego, oraz aby kable nie były umieszczone w miejscu, gdzie można byłoby na nie nadeptywać lub potykać się o nie.
- Nie należy rozlewać napojów ani innych płynów na system komputerowy.
- Nie należy wpychać żadnych przedmiotów do otworów systemu komputerowego, gdyż może to spowodować pożar lub porażenie prądem, poprzez zwarcie elementów wewnętrznych.
- System komputerowy powinien znajdować się z dala od grzejników i źródeł ciepła. Ponadto, nie należy blokować otworów wentylacyjnych. Należy unikać kładzenia luźnych papierów pod komputer oraz umieszczania komputera w ciasnym miejscu bez możliwości cyrkulacji powietrza wokół niego.

## Informazioni BSMI (limitatamente a Taiwan)

### BSMI 通告 (僅限於台灣)

大多數的 Dell 電腦系統被 BSMI (經濟部標準檢驗局) 劃分為乙類數位裝置。但是，使用某些選件會使有些類型的等級變成甲類。若要確定您的電腦系統適用等級，請檢查所有位於電腦底部或背面板、擴充卡安裝托架，以及擴充卡上的 BSMI 註冊標籤。如果其中有一半類標籤，即表示您的系統為甲類數位裝置。如果只有 BSMI 的檢驗號碼標籤，則表示您的系統為乙類數位裝置。

一旦確定了系統的 BSMI 等級，請閱讀相關的 BSMI 通告。請注意，BSMI 通告規定凡是未經 Dell Computer Corporation 明確批准的擅自變更或修改，將導致您失去此設備的使用權。

此裝置符合 BSMI (經濟部標準檢驗局) 的規定，使用時須符合以下兩項條件：

- 此裝置不會產生有害干擾。
- 此裝置必須能接受所接收到的干擾，包括可能導致無法正常作業的干擾。

### 甲類

此設備經測試證明符合 BSMI (經濟部標準檢驗局) 之甲類數位裝置的限制規定。這些限制的目的是為了在商業環境中使用此設備時，能提供合理的保護以防止有害的干擾。此設備會產生、使用並散發射頻能量；如果未遵照製造廠商的指導手冊來安裝和使用，可能會干擾無線電通訊。請勿在住宅區使用此設備。

#### 警告使用者：

這是甲類的資訊產品，在居住的環境中使用時，可能會造成射頻干擾，在這種情況下，使用者會被要求採取某些適當的對策。

## 乙類

此設備經測試證明符合 BSMI (經濟部標準檢驗局) 之乙類數位裝置的限制規定。這些限制的目的是為了在住宅區安裝時，能防止有害的干擾，提供合理的保護。此設備會產生、使用並散發射頻能量；如果未遵照製造廠商的指導手冊來安裝和使用，可能會干擾無線電通訊。但是，這並不保證在個別的安装中不會產生干擾。您可以透過關閉和弱啓此設備來判斷它是否會對廣播和電視收訊造成干擾；如果確實如此，我們建議您嘗試以下列一種或多種方法來排除干擾：

- 重新調整天線的接收方向或重新放置接收天線。
- 增加設備與接收器的距離。
- 將設備連接至不同的插座，使設備與接收器連接在不同的電路上。
- 請向經銷商或有經驗的無線電/電視技術人員查詢，以獲得幫助。

## Informazioni NOM (limitatamente al Messico)

Le seguenti informazioni vengono fornite in riferimento ai dispositivi descritti nel presente documento in conformità ai requisiti degli standard ufficiali del Messico (NOM).

Esportatore:	Dell Computer Corporation One Dell Way Round Rock, TX 78682
Importatore:	Dell Computer de México, S.A. de C.V. Paseo de la Reforma 2620 - 11º Piso Col. Lomas Altas 11950 México, D.F.
Destinatario:	Dell Computer de México, S.A. de C.V. al Cuidado de Kuehne & Nagel de México S. de R.I. Avenida Soles No. 55 Col. Peñon de los Baños 15520 México, D.F.
Numero di modello:	WHM e WHL
Tensione fornita:	115/230 Vc. a.
Frequenza:	60-50 Hz
Valore nominale della corrente in input:	6,0/3,0 A

[Torna alla pagina Sommario](#)

## Abitudini ergonomiche nell'uso del computer

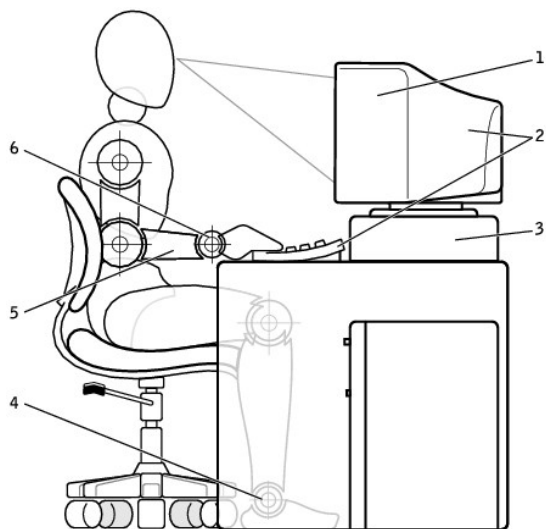
Guida dell'utente per Dell Precision™ Workstation 450 e Dell Precision Workstation 650

**⚠ ATTENZIONE: l'uso prolungato o improprio della tastiera può comportare lesioni.**

**⚠ ATTENZIONE: osservare lo schermo del monitor per periodi prolungati può causare disturbi alla vista.**

Per migliorare il comfort e l'efficienza, osservare le seguenti indicazioni ergonomiche durante la preparazione e l'uso del computer.

- 1 Posizionare il computer in modo che il monitor e la tastiera si trovino esattamente di fronte alla persona mentre si lavora. In commercio sono disponibili speciali piani d'appoggio, reperibili presso Dell o altre fonti, che consentono di posizionare in modo corretto la tastiera.
- 1 Posizionare il monitor a una distanza che consenta una lettura senza sforzo (normalmente da 50 a 60 centimetri dagli occhi).
- 1 Quando si è seduti di fronte al monitor accertarsi che lo schermo del monitor sia allo stesso livello degli occhi o leggermente più in basso.
- 1 Regolare l'inclinazione del monitor, le impostazioni del contrasto e della luminosità e l'illuminazione dell'ambiente in cui ci si trova, ad esempio luci, lampade da tavolo, tende e persiane delle finestre adiacenti, per ridurre al minimo i riflessi sullo schermo del monitor.
- 1 Usare una sedia che supporti in maniera adeguata la parte inferiore della schiena.
- 1 Mentre si usa la tastiera o il mouse, mantenere gli avambracci in posizione orizzontale e i polsi in posizione rilassata e confortevole.
- 1 Lasciare sufficiente spazio per appoggiare le mani quando si usa la tastiera o il mouse.
- 1 Lasciare la parte superiore delle braccia rilassata lungo i fianchi.
- 1 Sedere in posizione eretta, con i piedi appoggiati sul pavimento e le cosce in posizione orizzontale.
- 1 Mentre si è seduti, accertarsi che il peso delle gambe sia appoggiato sui piedi e non sulla parte anteriore della sedia. Regolare l'altezza della sedia o usare un poggiatesta, se necessario, per mantenere una posizione corretta.
- 1 Variare le attività di lavoro. Organizzare il lavoro in modo da evitare l'uso della tastiera per periodi prolungati. Quando non si usa la tastiera per digitare, eseguire attività che richiedano l'uso di entrambe le mani.



1	Schermo del monitor a livello degli occhi o più in basso
2	Monitor e tastiera posizionati esattamente di fronte all'utente
3	Piedistallo del monitor
4	Piedi appoggiati sul pavimento
5	Braccia al livello della scrivania
6	Polso rilassati e in posizione orizzontale



[Torna alla pagina Sommario](#)

[Torna alla pagina Sommario](#)

## Rimozione e installazione di componenti per Dell Precision 450

Guida dell'utente per Dell Precision™ Workstation 450 e 650

- [Apertura del coperchio del computer](#)
- [Memoria](#)
- [Schede](#)
- [Unità](#)
- [Copertura protettiva del flusso d'aria del microprocessore](#)
- [Microprocessore](#)
- [Stabilizzatore di tensione \(VRM\)](#)
- [Pila](#)
- [Chiusura del coperchio del computer](#)

---

[Torna alla pagina Sommario](#)

[Torna alla pagina Sommario](#)

## Copertura protettiva del flusso d'aria del microprocessore

Guida dell'utente per Dell Precision™ Workstation 450 e 650

- [Rimozione della copertura protettiva del flusso d'aria del microprocessore](#)
- [Installazione della copertura protettiva del flusso d'aria del microprocessore](#)

**⚠ ATTENZIONE:** prima di eseguire questa procedura, seguire le istruzioni di sicurezza riportate nella guida *Informazioni di sistema*.

1. Arrestare il sistema chiudendo la sessione dal pulsante **Start**.
2. Assicurarsi che il computer e le periferiche collegate siano spenti. Se il computer e le periferiche collegate non si sono spenti automaticamente a seguito della procedura di arresto, spegnerli ora.

**➡ AVVISO:** per disconnettere un cavo di rete, prima scollegare il cavo dal computer, poi dallo spinotto di rete a muro.

3. Scollegare dal computer eventuali linee telefoniche o altre linee di telecomunicazione.
4. Scollegare il computer e tutte le periferiche collegate dalle prese elettriche, quindi premere il pulsante di accensione per mettere a terra la scheda di sistema.
5. Se il computer è fissato con un lucchetto inserito nell'anello di sicurezza posto sul pannello posteriore, rimuoverlo.

**⚠ ATTENZIONE:** per evitare il rischio di scariche elettriche, scollegare sempre il computer dalla presa elettrica prima di aprire il coperchio.

**➡ AVVISO:** prima di toccare qualsiasi componente interno del computer, scaricare a terra l'elettricità statica del corpo toccando una superficie metallica non verniciata, ad esempio sul retro del computer. Durante l'intervento toccare periodicamente una superficie metallica non verniciata per scaricare l'elettricità statica eventualmente accumulata che potrebbe danneggiare i componenti interni.

6. [Aprire il coperchio del computer](#).

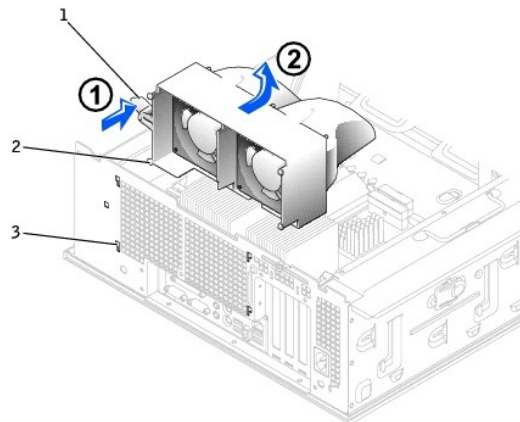
---

## Rimozione della copertura protettiva del flusso d'aria del microprocessore

**⚠ ATTENZIONE:** prima di eseguire questa procedura, seguire le istruzioni di sicurezza riportate nella guida *Informazioni di sistema*.

**➡ AVVISO:** per evitare di danneggiare i cavetti di alimentazione della ventola, far scorrere la copertura protettiva lentamente.

1. Premere la leva di sblocco della copertura protettiva verso la parte frontale del computer.
2. Sollevare la copertura protettiva per estrarre le linguette di ancoraggio dalle fessure.
3. Dopo avere liberato la copertura protettiva dalle fessure di ancoraggio, rimuovere i cavetti della ventola dai relativi connettori sulla scheda di sistema.




1	Leva di sblocco della copertura protettiva
---	--

2	Linguette di ancoraggio
3	Fessure di ancoraggio

---

## Installazione della copertura protettiva del flusso d'aria del microprocessore

1. Collegare entrambi i cavetti di alimentazione della ventola ai connettori sulla scheda di sistema.
2. Allineare le linguette di ancoraggio della copertura protettiva con le relative fessure.
3. **Premere delicatamente la copertura protettiva finché le linguette di ancoraggio non scattano in posizione.**
4. Chiudere il coperchio del computer.

 **AVVISO:** per connettere un cavo di rete, prima inserire il cavo nello spinotto di rete a muro, poi collegarlo al computer.

5. Collegare il computer e le periferiche alle prese elettriche e accenderli.
- 

[Torna alla pagina Sommario](#)

## Abitudini ergonomiche nell'uso del computer

Guida dell'utente per Dell Precision™ Workstation 450 e 650

**⚠ ATTENZIONE: l'uso prolungato o improprio della tastiera può comportare lesioni.**

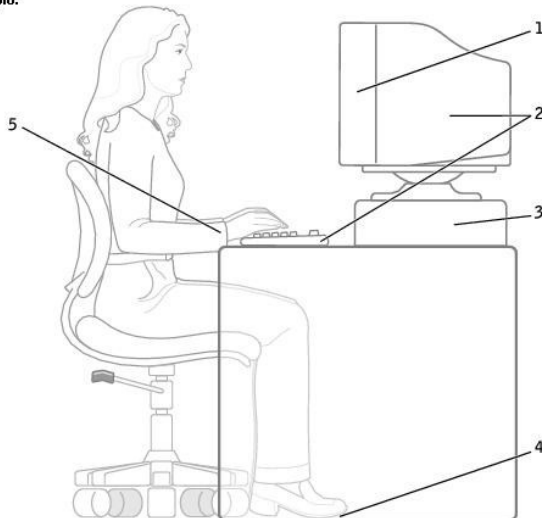
**⚠ ATTENZIONE: osservare lo schermo del monitor per periodi prolungati può causare disturbi alla vista.**

Per migliorare il comfort e l'efficienza, osservare le seguenti indicazioni ergonomiche durante la preparazione e l'uso del computer.

- 1 Posizionare il computer in modo che il monitor e la tastiera si trovino esattamente di fronte alla persona mentre si lavora. In commercio sono disponibili speciali piani d'appoggio che consentono di posizionare in modo corretto la tastiera.
- 1 Posizionare il monitor a una distanza che consenta una lettura senza sforzo (normalmente da 45 a 60 centimetri dagli occhi).
- 1 Quando si è seduti di fronte al monitor accertarsi che lo schermo del monitor sia allo stesso livello degli occhi o leggermente più in basso.
- 1 Regolare l'inclinazione del monitor, le impostazioni del contrasto e della luminosità e l'illuminazione dell'ambiente in cui ci si trova, ad esempio luci, lampade da tavolo, tende e persiane delle finestre adiacenti, per ridurre al minimo i riflessi sullo schermo del monitor.
- 1 Usare una sedia che supporti in maniera adeguata la parte inferiore della schiena.
- 1 Mentre si usa la tastiera o il mouse, mantenere gli avambracci in posizione orizzontale e i polsi in posizione rilassata e confortevole.
- 1 Lasciare sufficiente spazio per appoggiare le mani quando si usa la tastiera o il mouse.
- 1 Lasciare la parte superiore delle braccia rilassata lungo i fianchi.
- 1 Assicurarsi che i piedi siano appoggiati al pavimento.
- 1 Mentre si è seduti, accertarsi che il peso delle gambe sia appoggiato sui piedi e non sulla parte anteriore della sedia. Regolare l'altezza della sedia o usare un poggiapiedi, se necessario, per mantenere una posizione corretta.
- 1 Variare le attività di lavoro. Organizzare il lavoro in modo da evitare l'uso della tastiera per periodi prolungati. Quando non si usa la tastiera per digitare, eseguire attività che richiedano l'uso di entrambe le mani.

Per ulteriori informazioni sulle abitudini ergonomiche nell'uso del computer, vedere lo standard BSR/HFES 100, che può essere acquistato sul sito Web della Human Factors and Ergonomics Society (HFES) all'indirizzo: [www.hfes.org/publications/HFES100.html](http://www.hfes.org/publications/HFES100.html)

**Esempio:**



1	Schermo del monitor a livello degli occhi o più in basso	4	Piedi appoggiati sul pavimento
2	Monitor e tastiera posizionati esattamente di fronte all'utente	5	Polsi rilassati e in posizione orizzontale
3	Piedistallo del monitor		

*Riferimenti:*

1. American National Standards Institute. *ANSI/HFES 100: American National Standards for Human Factors Engineering of Visual Display Terminal Workstations*. Santa Monica, CA: Human Factors Society, Inc., 1988.

2. Human Factors and Ergonomics Society. *BSR/HFES 100 Draft standard for trial use: Human Factors Engineering of Computer Workstations*. Santa Monica, CA:

Human Factors and Ergonomics Society, 2002.

3. International Organization for Standardization (ISO). *ISO 9241 Ergonomics requirements for office work with visual display terminals (VDTs)*. Ginevra, Svizzera: International Organization for Standardization, 1992.

---

[Torna alla pagina Sommario](#)

[Torna alla pagina Sommario](#)

## Glossario

### Guida dell'utente per Dell Precision™ Workstation 450 e 650

[A](#) [B](#) [C](#) [D](#) [E](#) [F](#) [G](#) [H](#) [I](#) [K](#) [L](#) [M](#) [N](#) [P](#) [R](#) [S](#) [T](#) [U](#) [V](#) [W](#) [Z](#)

---

## A

**ACPI** — Acronimo di Advanced Configuration and Power Interface (interfaccia di alimentazione e configurazione avanzata). Specifica di risparmio energia che consente ai sistemi operativi Microsoft® Windows® di attivare la modalità di attesa o sospensione di un computer in modo che le periferiche collegate consumino meno energia elettrica.

**Adattatore di rete** — Chip che fornisce funzionalità di rete. Un computer può essere dotato di un adattatore di rete integrato sulla scheda di sistema oppure può contenere una scheda PC Card con un adattatore. L'adattatore di rete è anche definito controllore di interfaccia di rete (NIC).

**AGP** — Acronimo di Accelerated Graphics Port (porta grafica accelerata). Porta grafica dedicata che consente di usare la memoria di sistema per operazioni video. L'AGP è in grado di produrre immagini uniformi a 16,8 milioni di colori grazie a un'interfaccia più veloce tra i circuiti del sistema video e la memoria del computer.

**Area di notifica** — Area della barra delle applicazioni di Windows che contiene icone che consentono di accedere rapidamente a programmi e funzioni del computer, quali l'orologio, il controllo volume e la finestra di stato della stampa. Nota anche come system tray.

**Arresto** — Processo che comprende la chiusura delle finestre e dei programmi aperti, l'uscita dal sistema operativo e lo spegnimento del computer. Se si spegne il computer prima che la procedura di arresto sia completata, è possibile che alcuni dati vengano persi.

**ASF** — Acronimo di Alert Standard Format (formato standard di avviso). Standard che consente di definire un meccanismo per l'invio di resoconti di avvisi hardware e software a una console di gestione. Il formato ASF è indipendente da piattaforma e sistema operativo.

---

## B

**Backup** — Copia di un programma o di un file di dati eseguita su dischetto, CD o disco rigido. Come misura precauzionale, è consigliabile eseguire con regolarità il backup dei file di dati memorizzati sul disco rigido.

**BIOS** — Acronimo di Basic Input/Output System (sistema di input/output di base). Programma, o utilità, con funzione di interfaccia tra i componenti hardware del computer e il sistema operativo. La modifica di queste impostazioni è consigliabile solo agli utenti che ne comprendono gli effetti sul computer. Il BIOS è anche detto programma di configurazione del sistema.

**Bit** — La più piccola unità di dati interpretata dal computer.

**bps** — Abbreviazione di bit per secondo. Unità standard per la misurazione della velocità di trasmissione dei dati.

**BTU** — Acronimo di British Thermal Unit (unità termica britannica). Unità di misura per l'emissione di calore.

**Bus** — Canale di comunicazione che consente la trasmissione di informazioni tra i componenti di un computer.

**Bus locale** — Bus di dati che fornisce un canale ad alta velocità tra le periferiche e il microprocessore.

**Byte** — Unità di base usata dal computer per i dati. Un byte corrisponde a 8 bit.

---

## C

**C** — Abbreviazione di Celsius. Sistema di misurazione della temperatura in cui 0° è il punto di congelamento dell'acqua e 100° il punto di ebollizione.

**c.a.** — Acronimo di corrente alternata. Tipo di corrente elettrica che alimenta il computer quando si collega il cavo di alimentazione dell'adattatore c.a. a una presa elettrica.

**Cache** — Meccanismo speciale di archiviazione ad alta velocità che può corrispondere a una porzione riservata della memoria principale o a una periferica di archiviazione indipendente ad alta velocità. Grazie alla cache, molte operazioni del microprocessore vengono eseguite in modo più efficiente.

Memoria cache di primo livello (L1): cache primaria all'interno del microprocessore.

Memoria cache di secondo livello (L2): cache secondaria, che può essere esterna o integrata nell'architettura del microprocessore.

**Cartella** — Area su un disco usata per organizzare e raggruppare dei file. All'interno di una cartella, i file possono essere visualizzati e ordinati in diversi modi, ossia in ordine alfabetico, per data e per dimensione.

**CD** — Acronimo di Compact Disc. Formato ottico di supporti di archiviazione, usato in generale per programmi audio e software.

**CD avviabile** — CD che è possibile usare per avviare il computer. È consigliabile avere sempre a disposizione un CD o un disco avviabile in caso il disco rigido risulti danneggiato o il computer sia stato infettato da un virus. Il CD *Drivers and Utilities* è un CD avviabile.

**CD-R** — Acronimo di Compact Disc Recordable. Versione registrabile di un CD. Su un CD-R è possibile registrare i dati solo una volta. Una volta registrati, i dati non possono essere cancellati o sovrascritti.

**CD-RW** — Acronimo di Compact Disc Rewritable. Versione riscrivibile di un CD. Su un CD-RW è possibile scrivere i dati, quindi cancellarli e sovrascriverli (riscrittura).

**COA** — Acronimo di Certificate of Authenticity (certificato di autenticità). Codice alfanumerico di Windows riportato su un'etichetta adesiva apposta sul computer. È possibile che venga richiesta l'immissione del codice COA per completare l'installazione o reinstallare il sistema operativo. Questo codice è anche

noto come Product Key, numero di identificazione o numero di serie del prodotto.

**Codice di servizio espresso** — Codice numerico riportato su un'etichetta adesiva apposta sul computer Dell™. Usare il codice di servizio espresso quando si contatta il supporto tecnico di Dell.

**Collegamento** — Icona che consente di accedere rapidamente a programmi, file, cartelle e unità usati con frequenza. Se si fa doppio clic su un collegamento creato sul desktop di Windows, è possibile aprire la cartella o il file associato senza doverlo prima individuare. La posizione delle icone dei collegamenti non influenzano la posizione dei file. Se si elimina un collegamento, il file originale rimane inalterato. L'icona di un collegamento può anche essere rinominata.

**Connettore della porta parallela** — Porta di I/O usata spesso per collegare una stampante parallela al computer. Nota anche come porta LTP.

**Connettore della porta seriale** — Porta di I/O usata spesso per collegare al computer periferiche quale un computer palmtop o una fotocamera digitale.

**Connettore DIN** — Connettore rotondo a sei piedini conforme agli standard DIN (Deutsche Industrinorm) solitamente usato per collegare i connettori dei cavi di tastiere o mouse PS/2.

**Controllore** — Chip che controlla il trasferimento di dati tra il microprocessore e la memoria oppure tra il microprocessore e le periferiche.

**Controllore video** — Circuiti su una scheda video o sulla scheda di sistema (nei computer con controllore video integrato) che controllano le funzioni video, in combinazione con il monitor, del computer.

**CRIMM** — Acronimo di Continuity Rambus In-line Memory Module (modulo di memoria in-line di tipo Rambus di continuità). Modulo speciale privo di chip di memoria che viene usato per riempire gli slot RIMM non usati.

**Cursore** — Indicatore su un monitor o uno schermo che indica la posizione in cui verrà effettuata la prossima operazione da tastiera o mouse. Spesso è rappresentato come una barra verticale lampeggiante, un carattere di sottolineatura o una piccola freccia.

---

## D

**Dischetto avviabile** — Disco che è possibile usare per avviare il computer. È consigliabile avere sempre a disposizione un disco o un CD avviabile in caso il disco rigido risulti danneggiato o il computer sia stato infettato da un virus.

**Disco rigido** — Unità che legge e scrive dati su un disco rigido. .

**Dispositivo di protezione da sovracorrente** — Dispositivo che previene l'ingresso nel sistema, attraverso le prese elettriche, di picchi di corrente, ad esempio quelli che si verificano durante i temporali o in seguito a interruzioni di corrente. I dispositivi di protezione da sovracorrente non sono efficaci contro i fulmini o i cali di tensione quando il valore della tensione scende oltre il 20% del livello nominale della tensione della linea c.a.

I dispositivi di protezione da sovracorrente non possono proteggere le connessioni di rete. Si raccomanda di scollegare sempre il cavo di rete dal connettore durante i temporali.

**Dissipatore di calore** — Lastra metallica su alcuni microprocessori che facilita la dissipazione del calore.

**DMA** — Acronimo di Direct Memory Access (accesso diretto alla memoria). Canale che consente il trasferimento diretto di determinati tipi di dati tra la memoria RAM e una periferica, senza intervento da parte del microprocessore.

**DMTF** — Acronimo di Distributed Management Task Force. Consorzio di aziende produttrici di hardware e software che sviluppano standard gestionali per ambienti Internet, aziendali, di rete e di desktop distribuiti.

**DRAM** — Acronimo di Dynamic Random-Access Memory (memoria dinamica ad accesso casuale). Tipo di memoria che consente di archiviare le informazioni in circuiti integrati contenenti dei condensatori.

**Driver** — Software che consente al sistema operativo di controllare periferiche quali una stampante. Molte periferiche non funzioneranno correttamente se sul computer non è installato il driver appropriato.

**Driver di periferica** — Vedere driver.

**DSL** — Acronimo di Digital Subscriber Line (linea sottoscrittore digitale). Tecnologia che fornisce una connessione Internet continua ad alta velocità attraverso una linea telefonica analogica.

**DVD** — Acronimo di Digital Versatile Disc. Disco solitamente usato per memorizzare filmati. I DVD sono dischi a doppio lato mentre i CD sono dischi a singolo lato. Le unità DVD sono in grado di leggere anche la maggior parte dei supporti ottici.

**DVI** — Acronimo di Digital Video Interface (interfaccia video digitale). Standard per la trasmissione digitale tra un computer e un sistema video digitale. L'adattatore DVI sfrutta la grafica integrata del computer.

---

## E

**ECC** — Acronimo di Error Checking and Correction (controllo e correzione degli errori). Tipo di memoria che include circuiti speciali adibiti alla verifica dell'accuratezza dei dati sia in entrata che in uscita dalla memoria.

**ECP** — Acronimo di Extended Capabilities Port (porta con funzionalità avanzate). Connettore di porte parallele progettato per consentire un migliore trasferimento bidirezionale dei dati. Analogamente all'EPP usa l'accesso diretto alla memoria per trasferire i dati, migliorando spesso le prestazioni.

**Editor di testo** — Programma usato per creare e modificare file contenenti solo testo. Blocco note di Windows, ad esempio, è un editor di testo. Gli editor di testo di solito non sono dotati di funzioni di ritorno a capo automatico e di formattazione, quali la sottolineatura, la modifica del tipo di carattere e così via.

**EIDE** — Acronimo di Enhanced Integrated Device Electronics (dispositivi elettronici integrati avanzati). Versione potenziata dell'interfaccia IDE per dischi rigidi e unità CD.

**EMI** — Acronimo di Electromagnetic Interference (interferenza elettromagnetica). Interferenza elettrica causata da radiazioni elettromagnetiche.

**ENERGY STAR®** — Requisiti specificati dall'EPA che riducono il consumo complessivo di elettricità.

**EPP** — Acronimo di Enhanced Parallel Port (porta parallela avanzata). Connettore di porte parallele progettato per consentire il trasferimento dati



bidirezionale.

**ESD** — Acronimo di Electrostatic Discharge (scarica elettrostatica). Rapida emissione di elettricità statica. Le scariche elettrostatiche possono danneggiare i circuiti integrati all'interno del computer e delle apparecchiature di comunicazione.

---

## F

**F** — Abbreviazione di Fahrenheit. Sistema di misurazione della temperatura in cui 32° è il punto di congelamento dell'acqua e 212° il punto di ebollizione.

**FCC** — Acronimo di Federal Communications Commission. Autorità statunitense responsabile dell'applicazione di normative sulle comunicazioni che stabiliscono il livello massimo consentito di radiazioni emesse da computer e altre apparecchiature elettroniche.

**File Leggimi** — File di testo fornito con il prodotto hardware o software. In genere i file Leggimi forniscono informazioni relative all'installazione e descrivono i miglioramenti apportati al nuovo prodotto o le correzioni non ancora documentate.

**Formattazione** — Processo di preparazione di un disco rigido o di un dischetto per l'archiviazione di file. Quando si formatta un disco, le informazioni in esso contenute vengono eliminate in modo definitivo.

**Frequenza di aggiornamento** — Frequenza di ricarica delle linee orizzontali dello schermo (a volte anche indicata come frequenza verticale) misurata in Hz. Superiore è la frequenza di aggiornamento, minore risulta lo sfarfallio percepibile dall'occhio umano.

**FSB** — Acronimo di Front Side Bus (bus Front Side). Percorso dei dati e interfaccia fisica tra microprocessore e RAM.

**FTP** — Acronimo di File Transfer Protocol (protocollo di trasferimento dei file). Protocollo Internet standard usato per lo scambio di file tra computer connessi a Internet.

---

## G

**G** — Abbreviazione di gravità. Unità di misura di peso e forza.

**GB** — Abbreviazione di gigabyte. Un gigabyte è equivalente a 1024 MB (1.073.741.824 byte) se si riferisce a dati in memoria, mentre equivale a 16 Mb o a 1 miliardo di byte se si riferisce a dati di archiviazione.

**GHz** — Abbreviazione di gigahertz. Unità di misura della frequenza equivalente a mille milioni di Hz o a mille MHz.

**GUI** — Acronimo di Graphical User Interface (interfaccia utente grafica). Software che interagisce con l'utente attraverso menu, finestre e icone. La maggior parte dei programmi eseguiti sui sistemi operativi Microsoft Windows sono GUI.

---

## H

**HTML** — Acronimo di Hypertext Markup Language (linguaggio di marcatura ipertesto). Insieme di codici inseriti in una pagina Web per la visualizzazione in un browser Internet.

**HTTP** — Acronimo di Hypertext Transfer Protocol (protocollo di trasferimento di ipertesto). Protocollo per lo scambio di file tra computer connessi a Internet.

**Hz** — Abbreviazione di hertz. Unità di misura della frequenza equivalente a 1 ciclo per secondo. Nei computer e nelle apparecchiature elettroniche, la frequenza viene spesso misurata in kilohertz (kHz), megahertz (MHz), gigahertz (GHz) o terahertz (THz).

---

## I

**I/O** — Abbreviazione di input/output. Il termine si riferisce a un'operazione o una periferica che immette ed estrae dati dal computer. Tastiere e stampanti sono periferiche di I/O.

**IC** — Acronimo di Industry Canada. Autorità normativa canadese responsabile della regolamentazione delle emissioni provenienti da apparecchiature elettriche. Il ruolo di questa autorità è simile a quello svolto dall'FCC statunitense.

**IDE** — Acronimo di Integrated Device Electronics (dispositivi elettronici integrati). Interfaccia per periferiche di archiviazione di massa in cui il controllore è integrato nel disco rigido o nell'unità CD.

**IEEE 1394** — Standard dell'Institute of Electrical and Electronics Engineers, Inc. Bus seriale dalle prestazioni elevate che consente di collegare al computer periferiche conformi a IEEE 1394, quali fotocamere digitali e riproduttori di DVD.

**Indirizzo di I/O** — Indirizzo nella memoria RAM associato a una specifica periferica, ad esempio al connettore di una porta seriale o parallela oppure a uno slot di espansione, che consente al microprocessore di comunicare con quella periferica.

**Indirizzo di memoria** — Posizione specifica nella RAM in cui vengono temporaneamente archiviati i dati.

**Integrato** — Attributo riferito a componenti che risiedono fisicamente sulla scheda di sistema del computer. Sinonimo di incorporato.

**IRQ** — Abbreviazione di Interrupt Request (richiesta di interrupt). Canale elettronico assegnato a una specifica periferica affinché possa comunicare con il microprocessore. A ciascuna periferica deve essere assegnato un IRQ. Anche se è possibile assegnare lo stesso IRQ a due periferiche, non ne è consentito il funzionamento simultaneo.

**ISP** — Acronimo di Internet Service Provider (fornitore di servizi Internet). Società che consente all'utente di collegarsi al proprio server host per accedere direttamente a Internet, inviare e ricevere messaggi di posta elettronica e accedere a siti Web. Di norma, l'ISP fornisce, a pagamento, un prodotto software, un nome utente e i numeri di telefono necessari per effettuare il collegamento al server.

---

## K

**Kb** — Abbreviazione di kilobit. Unità di dati equivalente a 1024 byte che consente di misurare la capacità di memoria dei circuiti integrati.

**KB** — Abbreviazione di kilobyte. Unità di dati equivalente a 1024 bit; tuttavia, nell'uso comune viene spesso riferito a unità di 1000 byte.

**kHz** — Abbreviazione di kilohertz. Unità di misura della frequenza equivalente a 1000 Hz.

---

## L

**LAN** — Acronimo di Local Area Network (rete locale). Rete di computer estesa a una piccola area. L'estensione di una LAN di solito è circoscritta a un edificio o ad alcuni edifici vicini. È possibile collegare due LAN tra loro, qualunque sia la distanza, tramite linee telefoniche e sistemi ad onde radio in modo da formare una WAN (Wide Area Network).

**LED** — Acronimo di Light Emitting Diode (diodo ad emissione luminosa). Componente elettronico ad emissione luminosa che indica lo stato del computer.

**Lettore CD** — Software usato per riprodurre CD musicali. Il lettore CD visualizza una finestra contenente pulsanti che consentono di riprodurre un CD.

**Lettore DVD** — Software usato per riprodurre filmati DVD. Il lettore DVD visualizza una finestra contenente pulsanti che consentono di riprodurre un filmato.

**LPT** — Acronimo di Line Print Terminal. Identificativo di una connessione parallela a una stampante o a un'altra periferica parallela.

---

## M

**Mappatura della memoria** — Processo in base al quale all'avvio il computer assegna indirizzi di memoria a posizioni fisiche, affinché le periferiche e il software possano identificare le informazioni a cui il microprocessore ha accesso.

**Mb** — Abbreviazione di megabit. Unità di misura della capacità dei chip di memoria equivalente a 1024 KB.

**MB** — Abbreviazione di megabyte. Unità di misura di archiviazione dei dati equivalente a 1.048.576 byte. 1 MB corrisponde a 1024 KB, ma quando si riferisce alla memoria del disco rigido, tale valore è spesso arrotondato a 1.000.000 byte.

**MB/sec** — Abbreviazione di megabyte per secondo. Corrisponde a 1 milione di byte per secondo. Tale misura in genere viene usata per indicare la velocità di trasferimento dei dati.

**Mbps** — Abbreviazione di megabit per secondo. Corrisponde a 1 milione di bit per secondo. Tale misura in genere viene usata per indicare la velocità di trasmissione di reti e modem.

**Memoria** — Area in cui vengono temporaneamente memorizzati i dati. Poiché l'archiviazione dei dati in memoria non è permanente, Dell consiglia di salvare con frequenza i file durante il lavoro e di salvarli prima di spegnere il computer. Il computer può contenere diversi tipi di memoria, quali la memoria RAM, ROM e la memoria video. Questo termine viene spesso usato come sinonimo di memoria RAM.

**Memoria video** — Tipo di memoria costituita da chip dedicati alle funzioni video. La velocità della memoria video di solito è superiore a quella della memoria di sistema. La quantità di memoria video installata determina principalmente il numero di colori che il programma è in grado di visualizzare.

**MHz** — Abbreviazione di megahertz. Misura della frequenza equivalente a 1 milione di cicli per secondo. La velocità dei microprocessori, dei bus e delle interfacce dei computer viene tipicamente misurata in megahertz.

**Microprocessore** — Chip del computer che interpreta ed esegue le istruzioni dei programmi. Il microprocessore è anche detto processore o CPU (unità centrale di elaborazione).

**Modalità a due schermi** — Impostazione di visualizzazione che consente di usare un monitor esterno come estensione dello schermo. Nota anche come modalità video estesa.

**Modalità di attesa** — Modalità di risparmio energia che arresta tutte le operazioni del computer non necessarie allo scopo di risparmiare energia.

**Modalità grafica** — Modalità video che può essere definita in termini di x pixel orizzontali per y pixel verticali per z colori. Le modalità grafiche consentono di visualizzare una varietà illimitata di motivi e tipi di carattere.

**Modalità sospensione** — Modalità di risparmio energia la cui attivazione comporta il salvataggio di tutti i dati in memoria in un'area riservata sul disco rigido e, quindi, lo spegnimento del computer. Quando si riavvia il computer, le informazioni in memoria che sono state salvate sul disco rigido vengono automaticamente ripristinate.

**Modalità video** — Modalità che determina il modo in cui il testo e le immagini vengono visualizzate su un monitor. Il software basato su immagini, ad esempio il sistema operativo Windows, viene visualizzato in modalità video che possono essere definite in termini di x pixel orizzontali per y pixel verticali per z colori. Il software basato su caratteri, ad esempio un editor di testo, viene visualizzato in modalità video che possono essere definite in termini di x colonne per y righe di caratteri.

**Modalità video estesa** — Impostazione di visualizzazione che consente di usare un monitor esterno come estensione dello schermo. Nota anche come modalità a due schermi.

**Modem** — Periferica che consente al computer di comunicare con altri computer tramite linee telefoniche analogiche. Esistono tre tipi di modem: modem esterni, schede PC Card e modem interni. In genere il modem viene usato per connettersi a Internet e per inviare e ricevere posta elettronica.

**Monitor** — Periferica ad alta risoluzione, simile a un televisore, che visualizza l'output del computer.

**Mouse** — Periferica di puntamento che controlla i movimenti del puntatore sullo schermo. Per spostare il puntatore o il cursore sullo schermo, in genere il mouse viene fatto scivolare su una superficie piana e rigida.

**ms** — Abbreviazione di millisecondo. Unità temporale equivalente a un millesimo di secondo. I tempi di accesso delle periferiche di archiviazione vengono spesso misurati in millisecondi.

---

## N

**NIC** — Vedere Adattatore di rete.

**ns** — Abbreviazione di nanosecondo. Unità temporale equivalente a un miliardesimo di secondo.

**Numero di servizio** — Etichetta con codice a barre posta sul computer che consente di identificare il computer quando l'utente accede al sito Web del supporto tecnico di Dell, all'indirizzo [support.euro.dell.com](http://support.euro.dell.com), o contatta il personale del supporto tecnico e dell'assistenza clienti di Dell.

**NVRAM** — Acronimo di NonVolatile Random Access Memory (memoria non volatile ad accesso casuale). Tipo di memoria che conserva i dati quando si spegne il computer o in presenza di un'interruzione dell'alimentazione esterna. La memoria NVRAM viene usata per conservare le informazioni di configurazione del computer quali data, ora e altre opzioni di configurazione del sistema che possono essere impostate dall'utente.

---

## P

**Pannello di controllo** — Utilità di Windows che consente di modificare le impostazioni del sistema operativo e dell'hardware, quali le impostazioni relative allo schermo.

**Partizione** — Area fisica di archiviazione sul disco rigido assegnata a una o più aree di archiviazione logiche dette unità logiche. Una partizione può contenere più unità logiche.

**PCI** — Acronimo di Peripheral Component Interconnect (interconnessione di componenti periferici). Il bus locale PCI supporta percorsi di dati a 32 e a 64 bit e fornisce un canale dati ad alta velocità per lo scambio di informazioni tra il microprocessore e periferiche quali video, unità disco e reti.

**Periferica** — Dispositivo hardware, quale una stampante, un disco rigido o una tastiera, installato nel computer o collegato ad esso.

**PIO** — Acronimo di Programmed Input/Output (I/O programmato). Metodo per il trasferimento di dati tra due unità che usa il microprocessore come parte del percorso dei dati.

**Pixel** — Singoli punti sullo schermo disposti in righe e colonne per creare un'immagine. La risoluzione video, ad esempio 800 x 600, è rappresentata dal numero di pixel orizzontali per il numero di pixel verticali.

**Plug and Play** — Capacità del computer di configurare automaticamente le periferiche. Ciò garantisce installazione e configurazione automatiche e compatibilità con l'hardware esistente se il BIOS, il sistema operativo e tutte le periferiche supportano Plug and Play.

**POST** — Acronimo di Power-On Self-Test (verifica automatica all'accensione). Programmi di diagnostica caricati automaticamente dal BIOS che eseguono verifiche di base sui principali componenti del computer, quali memoria, dischi rigidi e video. Se durante l'esecuzione del POST non viene rilevato alcun problema, il computer continua l'avvio.

**Programma** — Qualsiasi tipo di software per l'elaborazione di dati, compresi i fogli di calcolo, gli elaboratori di testi, i database e i giochi. L'esecuzione dei programmi richiede la presenza di un sistema operativo.

**Programma di configurazione del sistema** — Utilità con funzione di interfaccia tra i componenti hardware del computer e il sistema operativo. Questo programma consente di impostare le opzioni selezionabili dall'utente nel BIOS, quali la data e l'ora o la password di sistema. La modifica di queste impostazioni è consigliabile solo agli utenti che ne comprendono gli effetti sul computer.

**Programma di installazione** — Programma che consente di installare e configurare l'hardware e il software. I programmi **setup.exe** o **install.exe** vengono forniti con la maggior parte dei prodotti software per Windows. Il programma di installazione è diverso dal programma di configurazione del sistema.

**Protetto da scrittura** — Detto di file o supporto che non è possibile modificare. Si consiglia di usare la protezione da scrittura per evitare la modifica o la distruzione accidentale di dati. Per proteggere un dischetto da 3,5 pollici da scrittura, fare scivolare la linguetta di protezione da scrittura in posizione aperta.

**PS/2** — Acronimo di Personal System/2. Tipo di connettore per il collegamento di una tastiera, di un mouse o di un tastierino numerico compatibile con PS/2.

**PXE** — Acronimo di Pre-boot eXecution Environment (ambiente di esecuzione prima dell'avvio). Standard WfM (Wired for Management) che consente di configurare e avviare in remoto computer in rete che non dispongono di un sistema operativo.

---

## R

**RAID** — Acronimo di Redundant Array of Independent Disks (gruppo ridondante di dischi indipendenti). Sistema di due o più unità disco usate in congiunzione per ottimizzare le prestazioni e fornire la tolleranza ai guasti. Le unità RAID vengono impiegate in genere su server e PC a tecnologia avanzata.

I tre livelli RAID più comuni sono 0, 3 e 5:

- 1 Livello 0: fornisce lo striping dei dati ma non la ridondanza. Questo livello offre prestazioni migliori ma non la tolleranza ai guasti.
- 1 Livello 3: uguale al livello 0, eccetto che riserva anche un'unità dedicata per i dati di correzione degli errori, offrendo buone prestazioni e un certo livello di tolleranza ai guasti.
- 1 Livello 5: fornisce lo striping dei dati a livello di byte, nonché lo striping delle informazioni di correzione degli errori, con conseguenti ottime prestazioni e un buon livello di tolleranza ai guasti.

**RAM** — Acronimo di Random-Access Memory (memoria ad accesso casuale). L'area di memoria temporanea principale per i dati e le istruzioni dei programmi. Le informazioni memorizzate nella RAM vengono cancellate quanto si spegne il computer.

**RFI** — Acronimo di Radio Frequency Interference (interferenza in radiofrequenza). Interferenza che viene generata a frequenze radio specifiche comprese nell'intervallo tra 10 kHz e 100.000 MHz. Le frequenze radio si collocano all'estremità inferiore dello spettro elettromagnetico e sono maggiormente suscettibili ad interferenze rispetto alle radiazioni caratterizzate da una frequenza superiore, quali i raggi infrarossi e la luce.

**Risoluzione** — Nitidezza di un'immagine riprodotta da una stampante o visualizzata su un monitor. A risoluzione maggiore corrisponde una maggiore nitidezza di immagine.

**Risoluzione video** — Vedere Risoluzione.

**ROM** — Acronimo di Read-Only Memory (memoria a sola lettura). Tipo di memoria che consente di archiviare dati e programmi che non è possibile eliminare o modificare. A differenza della memoria RAM, la memoria ROM conserva i dati anche quando si spegne il computer. Alcuni programmi essenziali per il funzionamento del computer risiedono nella memoria ROM.

**RPM** — Acronimo di Revolutions Per Minute (giri al minuto). Indica il numero di giri effettuati in un minuto.

**RTC** — Abbreviazione di Real Time Clock (orologio in tempo reale). Orologio alimentato a pila sulla scheda di sistema che mantiene la data e l'ora quando il computer viene spento.

**RTCST** — Acronimo di Real Time Clock Reset (reimpostazione dell'orologio in tempo reale). Ponticello sulla scheda di sistema che è spesso possibile usare per la risoluzione di problemi.

---

## S

**ScanDisk** — Utilità Microsoft che controlla i file, le cartelle e la superficie del disco rigido per individuare eventuali errori. ScanDisk spesso viene eseguito dopo un blocco.

**Scheda di espansione** — Scheda di circuiti che si innesta in uno slot di espansione sulla scheda di sistema del computer, espandendone le funzionalità. Alcuni esempi sono schede video, modem e audio.

**Scheda di sistema** — La scheda di circuiti principale del computer. È anche nota come scheda madre.

**Scheda PC Card estesa** — Scheda PC Card che, una volta installata, fuoriesce dal bordo dello slot per schede PC Card.

**SDRAM** — Acronimo di Synchronous Dynamic Random-Access Memory (memoria dinamica ad accesso casuale sincrona). Tipo di DRAM sincronizzata con la velocità di clock ottimale del microprocessore.

**SDRAM DDR** — Acronimo di SDRAM Double-Data-Rate (SDRAM a doppia velocità di dati). Tipo di SDRAM che raddoppia la velocità del ciclo di burst dei dati, migliorando le prestazioni del sistema.

**Sequenza di avvio** — Ordine delle periferiche da cui il computer prova ad avviare il sistema.

**Sfondo** — Il motivo o l'immagine di sfondo del desktop di Windows. Per modificare lo sfondo, usare il Pannello di controllo di Windows. È anche possibile acquisire un'immagine con uno scanner e usarla come sfondo.

**Slot di espansione** — Connettore sulla scheda di sistema del computer che alloggia una scheda di espansione, collegandola al bus di sistema.

**Software** — Tutto ciò che può essere archiviato a livello elettronico, ad esempio file o programmi del computer.

**Software antivirus** — Programma sviluppato per identificare, isolare e/o eliminare virus dal computer.

**Sola lettura** — Attributo associato a dati e file che l'utente può visualizzare ma non modificare o eliminare. Un file può essere a sola lettura se:

- 1 risiede su un dischetto fisicamente protetto da scrittura;
- 1 si trova in rete in una directory sulla quale l'amministratore di sistema ha assegnato diritti solo a determinati utenti.

**Striping su dischi** — Tecnica per distribuire i dati su più unità disco. Lo striping consente di velocizzare le operazioni che accedono a dati archiviati su disco. Se viene usato lo striping su dischi, in genere, è possibile scegliere la dimensione dell'unità di dati o la larghezza.

**System tray** — Area della barra delle applicazioni di Windows che contiene icone che consentono di accedere rapidamente a programmi e funzioni del computer, quali l'orologio, il controllo volume e la finestra di stato della stampa. Noto anche come area di notifica.

---

## T

**TAPI** — Acronimo di Telephony Application Programming Interface (interfaccia di programmazione per applicazioni di telefonia). Questa interfaccia consente alle applicazioni di Microsoft Windows di funzionare con un'ampia varietà di periferiche di telefonia, incluse quelle per la gestione di voce, dati, fax, video, ecc.

---

## U

**Unità a dischetti** — Unità in grado di leggere e scrivere su dischetti.

**Unità CD** — Unità che usa la tecnologia ottica per leggere dati da CD.

**Unità CD-RW** — Unità che consente di leggere i normali CD e di scrivere su dischi CD-RW (CD riscrivibili) e CD-R (CD registrabili). Sui CD-RW è possibile scrivere più volte, mentre sui CD-R è possibile scrivere una volta sola.

**Unità DVD** — Unità che usa la tecnologia ottica per leggere dati da DVD e CD.

**Unità DVD+RW** — Unità che consente di leggere i normali DVD e la maggior parte dei CD e di scrivere su dischi DVD+RW (DVD riscrivibili).

**Unità Zip** — Unità a dischetti ad alta capacità, sviluppata da Iomega Corporation, che usa dischi rimovibili da 3,5 pollici detti dischi Zip. I dischi Zip hanno dimensioni appena superiori a quelle dei normali dischetti, sono spessi circa il doppio e hanno una capacità di archiviazione di 100 MB.

**UPS** — Acronimo di Uninterruptible Power Supply (gruppo di continuità). Fonte di alimentazione di riserva che entra in funzione in caso di interruzione di corrente o quando la tensione raggiunge valori eccessivamente bassi. L'UPS garantisce il funzionamento del computer anche in assenza di corrente per un periodo di tempo limitato. I sistemi UPS normalmente agiscono da soppressori di sovracorrente e possono inoltre svolgere il ruolo di regolatori di tensione. La batteria dei sistemi UPS di piccole dimensioni è in grado di fornire corrente per alcuni minuti, consentendo di arrestare il computer in modo corretto.

**USB** — Acronimo di Universal Serial Bus (bus seriale universale). Interfaccia hardware per periferiche a bassa velocità come tastiere, mouse, joystick, scanner, altoparlanti e stampanti compatibili USB. Tali periferiche vengono inserite direttamente in un connettore a 4 piedini sul computer oppure in un hub a più porte collegato al computer. È possibile collegare e scollegare le periferiche USB mentre il computer è in funzione, inoltre è possibile collegarle tra loro in cascata.

**UTP** — Acronimo di Unshielded Twisted Pair (doppino ritorto non schermato). Tipo di cavo costituito da due fili non schermati attorcigliati fra loro. Questi cavi vengono utilizzati per il collegamento a reti LAN e a linee telefoniche.

---

## V

**V** — Abbreviazione di volt. Unità di misura della tensione elettrica o della forza elettromotrice. 1 V viene rilevato in una resistenza di 1 ohm quando tale resistenza è attraversata da una corrente di 1 ampere.

**Velocità del bus** — La velocità in MHz a cui un bus è in grado di trasferire dati.

**Velocità di clock** — La velocità in MHz di funzionamento dei componenti del computer collegati al bus di sistema.

**Virus** — Programma sviluppato per creare problemi o distruggere i dati memorizzati nel computer. La diffusione di virus tra computer avviene tramite dischetti infettati, software scaricato da Internet o allegati di posta elettronica. Quando un programma infettato viene eseguito, viene avviato anche il virus in esso contenuto.

Un tipo di virus piuttosto diffuso è quello che viene memorizzato nel settore di avvio dei dischetti. Se il dischetto non viene rimosso dall'unità quando si arresta il sistema, all'avvio successivo il computer verrà infettato quando procederà alla lettura del settore di avvio del dischetto cercando il sistema operativo. Se il computer è infetto, tale virus si riprodurrà e si diffonderà a tutti i dischetti che verranno letti o scritti usando il computer infetto, finché non si procede all'eliminazione.

---

## W

**W** — Abbreviazione di watt. Unità di misura della corrente elettrica. 1 watt è la potenza equivalente a una corrente di 1 ampere alla tensione di 1 volt.

**WH** — Abbreviazione di wattora. Unità di misura comunemente usata per indicare la capacità approssimativa di una batteria. Una batteria da 66 Wh, ad esempio, può fornire 66 W di corrente per 1 ora oppure 33 W per 2 ore.

---

## Z

**ZIF** — Acronimo di Zero Insertion Force (a forza di inserimento nulla). Tipo di zoccolo o connettore che consente di installare o rimuovere un chip del computer senza dover forzare in alcun modo il chip o lo zoccolo.

**Zip** — Formato di compressione dei dati ampiamente diffuso. I file compressi usando tale formato sono detti file Zip e di solito hanno l'estensione di file **.zip**. Un tipo particolare di file compresso è il file autoestraente, che presenta l'estensione di file **.exe**. Il file autoestraente viene automaticamente decompresso facendo doppio clic su di esso.

[Torna alla pagina Sommario](#)




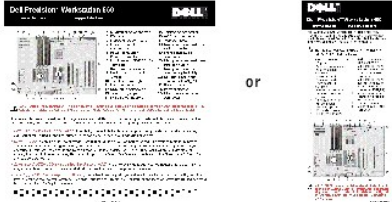
[Torna alla pagina Sommario](#)





## Informazioni sul computer

Guida dell'utente per Dell Precision™ Workstation 450 e 650

- [Ricerca di informazioni relative al computer](#)
- [Specifiche](#)
- [Manutenzione del computer](#)

### Ricerca di informazioni relative al computer

Tipo di informazioni	Dove cercare
<ul style="list-style-type: none"><li>1 Un programma di diagnostica per il computer</li><li>1 Driver per il computer</li><li>1 Guida dell'utente</li><li>1 Documentazione per le periferiche</li></ul>	<p><b>CD Drivers and Utilities (noto anche come ResourceCD)</b></p>  <p>È possibile usare il CD per accedere alla documentazione, reinstallare i driver o eseguire gli strumenti di diagnostica.</p>
<ul style="list-style-type: none"><li>1 Procedure di configurazione del computer</li><li>1 Procedure di manutenzione del computer</li><li>1 Informazioni per la risoluzione dei problemi</li><li>1 Procedure per aprire il coperchio del computer</li><li>1 Procedure per l'individuazione di altra documentazione</li></ul>	<p><b>Guida di installazione e consultazione rapida</b></p> 
<ul style="list-style-type: none"><li>1 Codice di servizio espresso e numero di servizio</li><li>1 Etichetta della licenza di Microsoft® Windows®</li></ul>	<p><b>Codice di servizio espresso e numero di identificazione del prodotto</b></p>  <p>Situati sul computer.</p>
<ul style="list-style-type: none"><li>1 Connettori sulla scheda di sistema</li><li>1 Posizione dei componenti della scheda di sistema</li></ul>	<p><b>Etichetta identificativa del sistema</b></p>  <p>Posizionata all'interno del coperchio del computer.</p>

<ul style="list-style-type: none"> <li>1 Procedure di rimozione e sostituzione di componenti</li> <li>1 Specifiche tecniche</li> <li>1 Procedure di configurazione delle impostazioni di sistema</li> <li>1 Procedure di risoluzione dei problemi</li> </ul>	<p><b>Icona della Guida dell'utente (Microsoft Windows 2000)</b></p>  <p>Fare doppio clic sull'icona <b>Guida dell'utente</b> sul desktop.</p> <p><b>Guida in linea e supporto tecnico di Windows XP</b></p> <ul style="list-style-type: none"> <li>1. Fare clic sul pulsante <b>Start</b>, quindi scegliere <b>Guida in linea e supporto tecnico</b>.</li> <li>2. Fare clic su <b>Guida dell'utente</b>.</li> </ul>
<ul style="list-style-type: none"> <li>1 Informazioni sulla garanzia</li> </ul>	<p><b>Informazioni di sistema</b></p> 
<ul style="list-style-type: none"> <li>1 Driver più recenti per il computer</li> <li>1 Risposte a domande di supporto tecnico e di assistenza</li> <li>1 Discussioni in linea con altri utenti ed esperti del supporto tecnico</li> <li>1 Documentazione per il computer inclusa la guida di assistenza tecnica <i>Service Manual</i></li> </ul>	<p><b>Sito Web del supporto tecnico di Dell: <a href="http://support.dell.com">support.dell.com</a></b></p> <p>Il sito Web del supporto tecnico di Dell fornisce diversi strumenti in linea quali:</p> <ul style="list-style-type: none"> <li>1 Database Knowledge Base: consigli, suggerimenti e corsi in linea</li> <li>1 Forum clienti: discussione in linea con altri clienti Dell</li> <li>1 Aggiornamenti: informazioni di aggiornamento per componenti quali memoria, disco rigido e sistema operativo</li> <li>1 Servizio clienti: informazioni di contatto, sullo stato dell'ordine, sulla garanzia e sulle riparazioni</li> <li>1 Scaricamento di file: driver, patch e aggiornamenti del software</li> <li>1 Riferimenti: documentazione per il computer, specifiche dei prodotti e white paper</li> </ul>
<ul style="list-style-type: none"> <li>1 Stato delle chiamate al servizio di assistenza e cronologia dell'assistenza</li> <li>1 Informazioni sui problemi tecnici più frequenti del computer</li> <li>1 Domande frequenti</li> <li>1 Scaricamento di file</li> <li>1 Dettagli sulla configurazione del computer</li> <li>1 Contratto di assistenza per il computer</li> </ul>	<p><b>Sito Web Dell Premier Support: <a href="http://premiersupport.dell.com">premiersupport.dell.com</a></b></p> <p>Il sito Web Dell Premier Support è una risorsa in linea espressamente studiata per aziende, entità governative e istituzioni scolastiche. Il sito potrebbe non essere disponibile in tutti i paesi.</p>
<ul style="list-style-type: none"> <li>1 Procedure di reinstallazione del sistema operativo</li> </ul>	<p><b>CD del sistema operativo e Guida all'installazione</b></p>  <p>Dopo aver reinstallato il sistema operativo, usare il CD <i>Drivers and Utilities</i> per reinstallare i driver richiesti dalle periferiche fornite con il computer.</p> 

1. Uso di Windows XP
1. Documentazione per il computer e le periferiche

#### Guida in linea e supporto tecnico di Windows XP

1. Fare clic sul pulsante **Start**, quindi scegliere **Guida in linea e supporto tecnico**.
2. Digitare una parola o una frase che descriva il problema, quindi fare clic sull'icona a forma di freccia.
3. Fare clic sull'argomento che descrive il problema.
4. Seguire le istruzioni visualizzate.

**NOTA:** per informazioni sull'uso di Windows 2000, fare clic sul pulsante **Start**, quindi fare clic su **Guida in linea**.

## Specifiche

Microprocessore	
Tipo di microprocessore	Intel® Xeon™
Memoria cache di primo livello (L1)	8 KB
Memoria cache di secondo livello (L2)	512 KB

Memoria	
Tipo	PC2100 DDR
Connettori della memoria	Quattro
Capacità della memoria	256, 512 MB e 1 GB non ECC o ECC
Memoria minima	256 MB
Memoria massima	4 GB
Indirizzo del BIOS	F0000h

Informazioni sul computer	
Serie di chip	Intel E7505
Larghezza del bus di dati	64 bit
Larghezza del bus di indirizzamento	32 bit
Canali DMA	8
Livelli di interrupt	23
Chip del BIOS	4 MB
Velocità della memoria	DDR a 266 MHz (PC 2100 DDR)
NIC	<p>Interfaccia di rete integrata da 1 gigabit con supporto ASF conforme a DMTF</p> <p>Supporta comunicazioni a 10/100/1000 Mbps</p> <ul style="list-style-type: none"> <li>1 Verde: è presente una connessione funzionante tra una rete a 10 Mbps e il computer.</li> <li>1 Arancione: è presente una connessione funzionante tra una rete a 100 Mbps e il computer.</li> <li>1 Giallo: è presente una connessione di rete funzionante a 1 Gb (1000 Mbps).</li> <li>1 Spento: il computer non rileva una connessione fisica alla rete.</li> </ul>
Controllore SCSI	<p>Computer Dell Precision 650: SCSI U320 integrato</p> <p>Computer Dell Precision 450: SCSI U320 aggiuntivo opzionale</p>
Clock FSB	Velocità dei dati: 400 o 533 MHz

Video	
Tipo	<p>Computer Dell Precision 650: AGP Pro 110 a 8x/4x/2x/1x (1,5 V) o PCI</p> <p>Computer Dell Precision 450: AGP Pro 50 a 8x/4x/2x/1x (1,5 V) o PCI</p>



Audio	
Tipo	AC97, emulazione Sound Blaster
Controllore audio	Codec AD1981b per periferiche analogiche
Conversione stereo	16 bit analogico-digitale e 20 bit digitale-analogico

Bus di espansione	
Tipo di bus	Doppio supporto per PCI-X 1.0 (solo 3,3 V) e PCI 2.2 (3,3 V/5,0 V) AGP Pro 3.0 (solo 1,5 V)
Velocità del bus	PCI: 33 MHz; PCI-X: 66/100 MHz AGP Pro: 66 MHz
Connettori per schede di espansione	Computer Dell Precision 650: tre connettori PCI-X, due slot PCI e un connettore AGP 8x Pro110 Computer Dell Precision 450: un connettore PCI-X, due slot PCI e un connettore AGP 8x Pro50

Unità	
Accessibili esternamente:	
Computer Dell Precision 650	Un alloggiamento per unità da 3,5 pollici Tre alloggiamenti per unità da 5,25 pollici
Computer Dell Precision 450	Un alloggiamento per unità da 3,5 pollici Due alloggiamenti per unità da 5,25 pollici
Accessibili internamente:	
Computer Dell Precision 650	Tre alloggiamenti per tre dischi rigidi da 1 pollice di spessore o due dischi rigidi da 1,6 pollici di spessore  <b>NOTA:</b> è possibile acquistare presso Dell una staffa di adattamento che consente di usare un alloggiamento da 5,25 pollici come alloggiamento aggiuntivo per dischi rigidi.
Computer Dell Precision 450	Due alloggiamenti per due dischi rigidi da 1 pollice di spessore o un disco rigido da 1,6 pollici di spessore

Connettori	
Connettori esterni:	
Seriale	Due connettori a 9 piedini; compatibili 16550
Parallelo	Un connettore a 25 fori (bidirezionale)
IEEE 1394	Solo computer Dell Precision 650: due connettori seriali a 6 piedini
Video	Connettore a 15 fori (su scheda video aggiuntiva)
Connettore di rete	Connettore RJ45
PS/2 (tastiera e mouse)	Connettore DIN a 6 piedini miniaturizzato
USB	Due connettori compatibili USB 2.0 sul pannello frontale; due connettori compatibili USB 2.0 sul pannello posteriore
Audio	Computer Dell Precision 650: tre connettori per linea di ingresso, linea di uscita e microfono sul pannello posteriore; un connettore per altoparlanti/cuffie e un connettore per microfono sul pannello frontale Computer Dell Precision 450: tre connettori per linea di ingresso, linea di uscita e microfono sul pannello posteriore; un connettore per altoparlanti/cuffie sul pannello frontale
Connettori sulla scheda di sistema:	
Canale IDE primario	Connettore a 40 piedini
Canale IDE secondario	Connettore a 40 piedini
Unità a dischetti	Connettore a 34 piedini
SCSI	Connettore a 68 piedini (solo computer Dell Precision 650)
Interfaccia audio dell'unità CD	Connettore a 4 piedini
Periferica di telefonia (TAPI)	Connettore a 4 piedini

Ventole (3)	Connettore a 3 piedini
Pannello di I/O	Connettore a 34 piedini
USB/IEEE 1394	Connettore a 16 piedini

Combinazioni di tasti	
<F2>	Avvia il programma di configurazione del sistema incorporato (disponibile solo all'avvio del sistema).
<F12>	Consente di modificare la sequenza di avvio (disponibile solo all'avvio del sistema).
<Ctrl><Alt><F10>	Attiva la partizione dello strumento di diagnostica (se installato) all'avvio del sistema.
<Ctrl><Invio>	Disattiva la password del computer all'avvio (dopo che è stata immessa la password corretta).

Controlli e indicatori	
Controllo accensione	Pulsante
Indicatore di alimentazione	Spia verde: verde intermittente in stato di sospensione. Spia a due colori per la segnalazione dell'attività del computer: verde per l'alimentazione, giallo per la diagnostica
Indicatore di accesso al disco rigido	Verde
Indicatore di integrità della connessione (su NIC)	Spia verde con attività a 10 Mb; spia arancione con attività a 100 Mb; spia gialla con attività a 1.000 Mb (1 Gb)
Indicatore di attività (su NIC)	Spia gialla lampeggiante
Indicatori di diagnostica	Quattro spie sul pannello frontale

Alimentazione	
Alimentatore c.c.:	
Wattaggio	Computer Dell Precision 650: 460 W Computer Dell Precision 450: 360 W
Dissipazione di calore	Computer Dell Precision 650: 1000 BTU/ora Computer Dell Precision 450: 910 BTU/ora
Tensione	Da 90 a 135 V a 50/60 Hz; da 180 a 265 V a 50/60 Hz
Pila di backup	Pila a disco al litio CR2032 da 3 V

Dimensioni	
Computer Dell Precision 650	
Altezza	49,1 cm (19,3 pollici)
Larghezza	22,2 cm (8,7 pollici)
Lunghezza	48,8 cm (19,2 pollici)
Peso	19 kg (42 libbre)
Computer Dell Precision 450	
Altezza	16,5–16,8 cm (6,5–6,6 pollici)
Larghezza	44,7 cm (17,6 pollici)
Lunghezza	44,5 cm (17,5 pollici)
Peso	18,6 kg (41 libbre)
Peso monitor supportato (con orientamento desktop)	45,4 kg (100 libbre)

Ambiente	
Temperatura:	
Funzionamento	Da 10° a 35°C (da 50° a 95°F)  <b>NOTA:</b> a 35°C (95°F) l'altitudine di funzionamento massima è 914 m (3.000 piedi).
Immagazzinaggio	Da -40° a 65°C (da -40° a 149°F)
Umidità relativa	Da 20% a 80% (senza condensa)
Vibrazione massima:	

Funzionamento	0,25 G da 3 a 200 Hz a 0,5 ottava/min
Immagazzinaggio	0,5 G da 3 a 200 Hz a 1 ottava/min
Urto massimo:	
Funzionamento	Impulso emisinusoideale nella parte inferiore con un cambio di velocità di 50,8 cm/sec (20 pollici/sec)
Immagazzinaggio	<p>Computer Dell Precision 650:</p> <p>Non operativo (impulso emisinusoideale) 105 G per 2 ms</p> <p>Non operativo (onda quadra smussata) 27 G con un cambio di velocità di 508 cm/sec (200 pollici/sec)</p> <p>Computer Dell Precision 450:</p> <p>Non operativo (impulso emisinusoideale) 105 G per 2 ms</p> <p>Non operativo (onda quadra smussata) 32 G con un cambio di velocità di 596 cm/sec (200 pollici/sec)</p>
Altitudine:	
Funzionamento	Da -15 a 3048 m (da -50 a 10.000 piedi)
	<b>NOTA:</b> a 35°C (95°F) l'altitudine di funzionamento massima è 914 m (3.000 piedi).
Immagazzinaggio	Da -15 a 10.600 m (da -50 a 35.000 piedi)

## Manutenzione del computer

Di seguito sono elencati alcuni suggerimenti per la manutenzione del computer.

- 1 Per evitare la perdita o il danneggiamento di dati, non spegnere mai il computer mentre l'indicatore del disco rigido lampeggia.
- 1 Programmare regolari scansioni con il software antivirus.
- 1 **Gestire lo spazio sul disco rigido eliminando periodicamente i file non necessari e deframmentando l'unità.**
- 1 Eseguire il backup dei file regolarmente.
- 1 Pulire periodicamente lo schermo del monitor, il mouse e la tastiera (vedere [Pulizia del computer](#)).

[Torna alla pagina Sommario](#)

## Informazioni sul computer Dell Precision 650

Guida dell'utente per Dell Precision™ Workstation 450 e 650

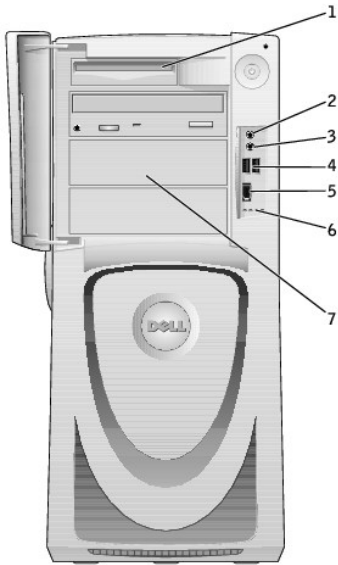
- [Vista frontale](#)
- [Retro del computer](#)
- [Componenti interni del computer](#)
- [Componenti della scheda di sistema](#)

### Vista frontale



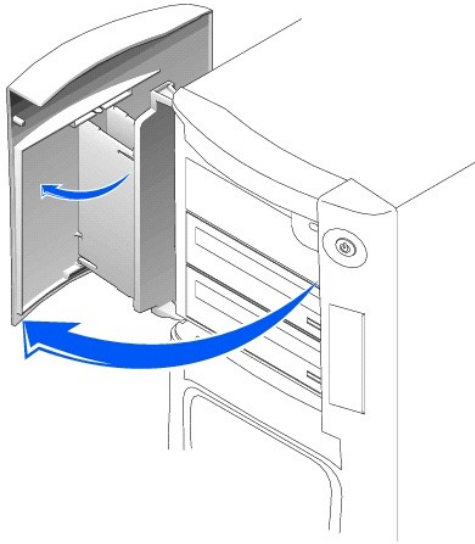
1	Sportello delle unità	Aprire lo sportello per accedere all'unità a dischetti e all'unità CD/DVD..
2	Indicatore del disco rigido	L'indicatore del disco rigido è acceso quando il computer legge o scrive dati sul disco rigido. L'indicatore può inoltre essere acceso quando vengono eseguite operazioni su altre periferiche, ad esempio quando è in esecuzione il lettore CD.
3	Pulsante di accensione	Premere questo pulsante per accendere il computer.  ➡ <b>AVVISO:</b> per evitare la perdita di dati, non usare il pulsante di accensione per spegnere il computer, bensì procedere alla chiusura della sessione di lavoro di Microsoft® Windows®.
4	Indicatore di alimentazione	L'indicatore di alimentazione si accende e lampeggia oppure rimane fisso ad indicare i seguenti differenti stati:  Spento: il computer è spento.  Verde fisso: il computer è acceso e funziona normalmente.  Verde lampeggiante: il computer è in modalità di risparmio energetico.  Per uscire da una modalità di risparmio energetico, premere il pulsante di accensione oppure premere un tasto sulla tastiera o spostare il mouse qualora siano configurati come periferiche di attivazione in Gestione periferiche di Windows. Per ulteriori informazioni sugli stati di sospensione e le modalità di uscita da uno stato di risparmio energetico, vedere <a href="#">Pulsante di accensione</a> .  Vedere <a href="#">Indicatori di diagnostica</a> per una descrizione dei codici luminosi che forniscono informazioni utili per la risoluzione dei problemi relativi al computer.
5	Sportello del pannello frontale	Aprire questo sportello per accedere ai connettori del pannello frontale.

### Vista frontale del computer (sportelli aperti)

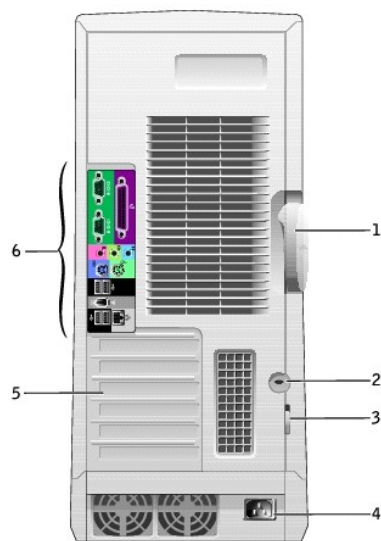


1	Unità a dischetti	Accesso all'unità a dischetti.
2	Connettore della cuffia	Questo connettore consente di collegare le cuffie.
3	Connettore del microfono	Collegare il microfono a questo connettore.
4	Connettori USB 2.0 (2)	Usare i connettori USB del pannello frontale per periferiche che si collegano occasionalmente, quali joystick o fotocamere digitali.  Si consiglia di usare i connettori USB sul retro del computer per periferiche che rimangono sempre collegate, quali stampanti e tastiere.
5	Connettore IEEE 1394	Collegare a questo connettore periferiche multimediali seriali ad alta velocità, ad esempio una videocamera digitale.
6	Indicatori di diagnostica (4)	Gli indicatori forniscono un codice di diagnostica utile per la risoluzione dei problemi relativi al computer. Per ulteriori informazioni, vedere <a href="#">Indicatori di diagnostica</a> .
7	Unità accessibili esternamente	Accesso a unità aggiuntive, quali un'unità CD o DVD. La disposizione delle unità varia a seconda della configurazione del computer.

## Apertura dello sportello delle unità

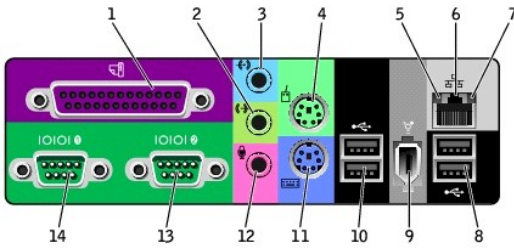


## Retro del computer



1	Fermo di chiusura del coperchio	Spingere il fermo di chiusura verso sinistra per aprire il coperchio del computer.
2	Slot per cavo di sicurezza	Fissare un cavo di sicurezza allo slot per impedire la rimozione del computer.
3	Anello di sicurezza	Inserire un lucchetto per impedire l'apertura del coperchio del computer.
4	Connettore di alimentazione	Inserire il cavo di alimentazione in questo connettore.
5	Slot per schede (6)	Questi slot consentono di accedere ai connettori delle schede PCI e AGP installate.
6	Connettori del pannello posteriore	Usare il connettore appropriato per collegare periferiche seriali, USB e di altro tipo.

### Connettori del pannello posteriore



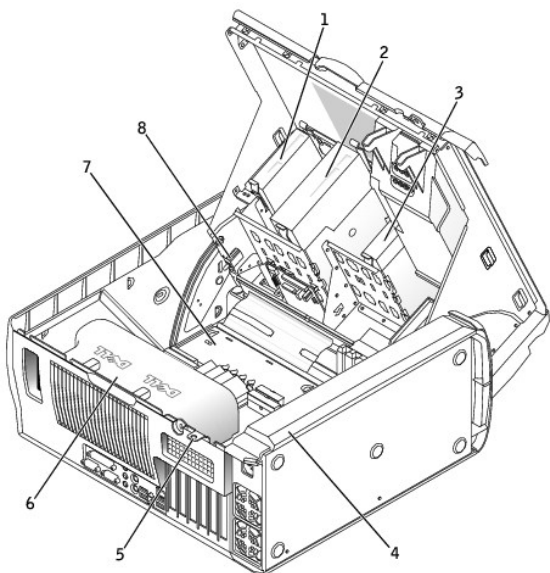
1	Connettore della porta parallela	Questo connettore consente di collegare una periferica parallela, quale una stampante. Se si usa una stampante USB, collegarla al connettore USB.  <b>NOTA:</b> se il computer rileva la presenza di una scheda installata con un connettore parallelo configurato sullo stesso indirizzo, il connettore parallelo integrato viene automaticamente disattivato. Per ulteriori informazioni, vedere <a href="#">Opzioni di configurazione del sistema</a> .
2	Connettore della linea di uscita	Usare il connettore della linea di uscita contrassegnato in verde (disponibile nei computer con funzioni audio integrate) per collegare cuffie e altoparlanti.  Sui computer dotati di una scheda audio, usare il connettore sulla scheda.
3	Connettore della linea di ingresso	Usare il connettore della linea di ingresso contrassegnato in blu (disponibile nei computer con funzioni audio integrate) per collegare una periferica di registrazione o riproduzione, quale un riproduttore di audiocassette, un riproduttore di CD o un videoregistratore.  Sui computer dotati di una scheda audio, usare il connettore sulla scheda.
4	Connettore del mouse	Il connettore del mouse, contrassegnato in verde, consente di collegare un mouse standard. Prima di collegare il mouse, spegnere il computer e tutte le periferiche collegate. Se si usa un mouse USB, collegarlo al connettore USB.  Se sul computer è in esecuzione il sistema operativo Microsoft® Windows® 2000 o Windows XP, i driver necessari per il mouse sono già installati sul disco rigido.
5	Indicatore di integrità della connessione	<ul style="list-style-type: none"> <li>1 Verde: è presente una connessione funzionante tra una rete a 10 Mbps e il computer.</li> <li>1 Arancione: è presente una connessione funzionante tra una rete a 100 Mbps e il computer.</li> <li>1 Giallo: è presente una connessione di rete funzionante a 1 Gbps (1000 Mbps).</li> <li>1 Spento: il computer non rileva una connessione fisica alla rete.</li> </ul>
6	Connettore di rete	Collegare il cavo UTP a uno spinotto a muro RJ45 o a una porta RJ45 su un concentratore o un hub UTP, quindi inserire l'altra estremità del cavo UTP nel connettore di rete e premere finché non scatta in posizione.  Si consiglia di usare connettori e cavi appartenenti alla Categoria 5. Se è necessario usare cavi di Categoria 3, forzare la velocità di rete a 10 Mbps per garantire un funzionamento affidabile.  Sui computer con scheda di rete, usare il connettore sulla scheda.
7	Indicatore di attività della rete	La spia gialla lampeggia quando il computer trasmette o riceve dati sulla rete. In presenza di un intenso traffico di rete, è possibile che questa spia appaia costantemente accesa.
8	Connettori USB 2.0 (2)	Usare i connettori USB sul retro del computer per periferiche che rimangono sempre collegate, quali stampanti e tastiere.  Si consiglia di usare i connettori USB del pannello frontale per periferiche che si collegano occasionalmente, quali joystick o fotocamere digitali.
9	Connettore IEEE 1394	<b>Collegare a questo connettore periferiche multimediali seriali ad alta velocità.</b>
10	Connettori USB 2.0 (2)	Usare i connettori USB sul retro del computer per periferiche che rimangono sempre collegate, quali stampanti e tastiere.  Si consiglia di usare i connettori USB del pannello frontale per periferiche che si collegano occasionalmente, quali joystick o fotocamere digitali.
11	Connettore della tastiera	Se si usa una tastiera standard, collegarla al connettore contrassegnato in viola. Se si usa una tastiera USB, collegarla a un connettore USB.
12	Connettore del microfono	Usare il connettore del microfono contrassegnato in rosa (disponibile nei computer con funzioni audio integrate) per collegare un microfono per computer e integrare voce o musica in un programma per l'elaborazione audio o di telefonia.  Sui computer con una scheda audio usare il connettore del microfono sulla scheda.
13	Connettore della porta seriale (COM 2)	Questo connettore consente di collegare alla porta seriale una periferica seriale, quale un computer palmtop. Gli identificativi predefiniti sono COM1 per il connettore seriale 1 e COM2 per il connettore seriale 2.  Per ulteriori informazioni, vedere <a href="#">Opzioni di configurazione del sistema</a> .
14	Connettore della porta seriale (COM 1)	Questo connettore consente di collegare alla porta seriale una periferica seriale, quale un computer palmtop. Gli identificativi predefiniti sono COM1 per il connettore seriale 1 e COM2 per il connettore seriale 2.  Per ulteriori informazioni, vedere <a href="#">Opzioni di configurazione del sistema</a> .

## Componenti interni del computer

**⚠ ATTENZIONE:** prima di eseguire le procedure descritte in questa sezione, seguire le istruzioni di sicurezza riportate nella guida *Informazioni di sistema*.

**⚠ ATTENZIONE:** per evitare il rischio di scariche elettriche, scollegare sempre il computer dalla presa elettrica prima di aprire il coperchio.

**👉 AVVISO:** quando si apre il coperchio del computer, fare attenzione a non scollegare involontariamente i cavi dalla scheda di sistema.



1	Unità a dischetti	5	Anello di sicurezza
2	Unità CD/DVD	6	Copertura protettiva del flusso d'aria del microprocessore
3	Disco rigido	7	Scheda di sistema
4	Alimentatore	8	Interruttore di apertura del telaio

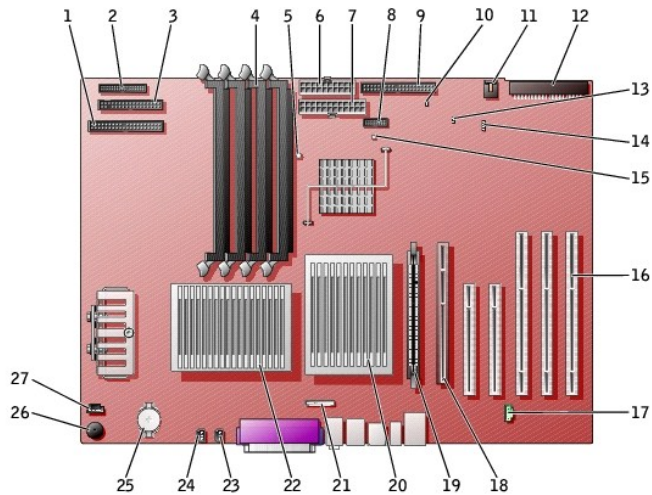
#### Colori dei cavi

Periferica	Colore dei cavi
Disco rigido	Linguetta di estrazione blu
Unità a dischetti	Linguetta di estrazione nera
Unità CD/DVD	Linguetta di estrazione arancione
Pannello di I/O	Linguetta di estrazione gialla

---

## Componenti della scheda di sistema





1	Connettore dell'unità CD/DVD (IDE2)	15	Indicatore della modalità di attesa (AUX_PWR_LED)
2	Connettore del pannello di I/O (I/O PANEL)	16	Connettori per schede PCI (PCI1, PCI2 [connettori a 32 bit], PCI3, PCI14 e PCI15 [connettori PCI-X a 64 bit])
3	Connettore dell'unità a dischetti (DISKETTE)	17	Connettore della periferica di telefonia (MODEM)
4	Connettori dei moduli di memoria (DIMM_1, DIMM_2, DIMM_3, DIMM_4)	18	Connettore della scheda AGP (AGP)
5	Indicatore di sospensione e salvataggio su RAM (STR_LED)	19	Connettore VRM (VRM) (solo per un secondo microprocessore)
6	Connettore di alimentazione (POWER 2)	20	Connettore del microprocessore e del dissipatore di calore (CPU_1)
7	Connettore di alimentazione (POWER 1)	21	Connettore audio del pannello frontale (FP2AUDIO)
8	Connettore USB/IEEE 1394 del pannello frontale (USB)	22	Connettore del microprocessore e del dissipatore di calore (CPU_0)
9	Connettore del disco rigido (IDE1)	23	Connettore della ventola del microprocessore (FAN_P1)
10	Ponticello di reimpostazione dell'orologio in tempo reale (RTCST)	24	Connettore della ventola del microprocessore (FAN_P0)
11	Connettore della ventola della scheda (FAN)	25	Zoccolo della pila (BATTERY)
12	Connettore dell'unità SCSI (SCSI)	26	Altoparlante interno (SPKR)
13	Ponticello di ripristino password (PSWD)	27	Connettore del cavo audio dell'unità CD (CD_IN)
14	Connettore della spia ausiliaria della periferica di archiviazione aggiuntiva (AUX_LED)		

[Torna alla pagina Sommario](#)

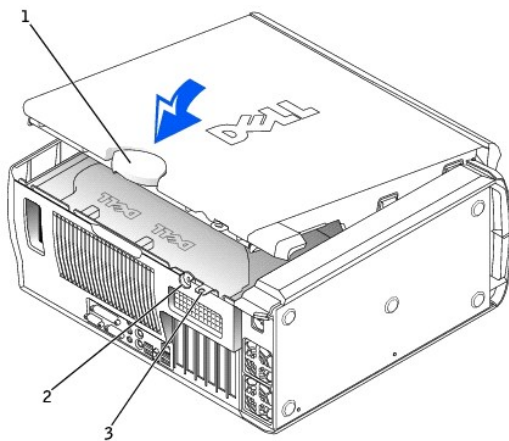
[Torna alla pagina Sommario](#)

## Chiusura del coperchio del computer

Guida dell'utente per Dell Precision™ Workstation 450 e 650

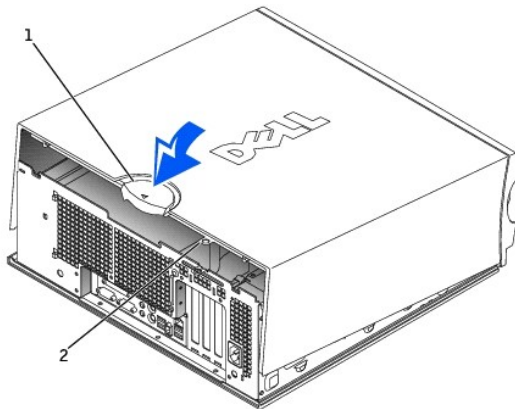
1. Accertarsi che tutti i cavi siano collegati e ripiegarli in modo che non siano d'intralcio.
2. Accertarsi di non lasciare attrezzi o altri componenti all'interno del computer.
3. Chiudere il coperchio del computer:
  - a. Far ruotare il coperchio verso il basso fino a completa chiusura.
  - b. Se il computer è dotato di deflettore, assicurarsi che sia correttamente posizionato guidandolo in posizione mentre si abbassa il coperchio.
  - c. Premere il coperchio verso il basso per chiuderlo.
  - d. Una volta chiuso il coperchio, far scorrere il fermo di chiusura verso destra finché non scatta in posizione.

### Dell Precision 650



1	Fermo di chiusura del coperchio
2	Slot per cavo di sicurezza
3	Anello di sicurezza

### Dell Precision 450



1	Fermo di chiusura del coperchio
2	Anello di sicurezza

4. Chiudere il lucchetto qualora se ne usi uno per proteggere il computer.

➡ **AVVISO:** per connettere un cavo di rete, prima inserire il cavo nello spinotto di rete a muro, poi collegarlo al computer.

5. Collegare il computer e le periferiche alle prese elettriche e accenderli.

---

[Torna alla pagina Sommario](#)

[Torna alla pagina Sommario](#)

## Apertura del coperchio del computer

Guida dell'utente per Dell Precision™ Workstation 450 e 650

**⚠ ATTENZIONE:** prima di eseguire le procedure descritte in questa sezione, seguire le istruzioni di sicurezza riportate nella guida *Informazioni di sistema*.

1. Arrestare il sistema chiudendo la sessione dal pulsante **Start**.
2. Assicurarsi che il computer e le periferiche collegate siano spenti. Se il computer e le periferiche collegate non si sono spenti automaticamente a seguito della procedura di arresto, spegnerli ora.

**➡ AVVISO:** per disconnettere un cavo di rete, prima scollegare il cavo dal computer, poi dallo spinotto di rete a muro.

3. Scollegare dal computer eventuali linee telefoniche o altre linee di telecomunicazione.
4. Scollegare il computer e tutte le periferiche collegate dalle prese elettriche, quindi premere il pulsante di accensione per mettere a terra la scheda di sistema.
5. Se il computer è fissato con un lucchetto inserito nell'anello di sicurezza posto sul pannello posteriore, rimuoverlo.

**⚠ ATTENZIONE:** per evitare il rischio di scariche elettriche, scollegare sempre il computer dalla presa elettrica prima di aprire il coperchio.

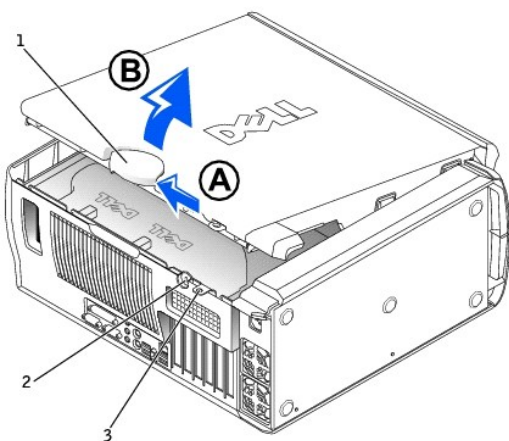
6. Adagiare il computer su un lato come illustrato nella figura.

**➡ AVVISO:** assicurarsi che sulla scrivania vi sia spazio sufficiente per appoggiare il coperchio aperto, almeno 30 cm (1 piede).

7. Aprire il coperchio del computer.
  - a. Far scorrere il fermo di chiusura del coperchio verso la parte superiore del computer.
  - b. Alzare il coperchio e farlo ruotare verso la parte frontale del computer.
8. Prima di toccare qualsiasi componente interno del computer, scaricare a terra l'elettricità statica del corpo toccando una superficie metallica non verniciata, ad esempio sul retro del computer.

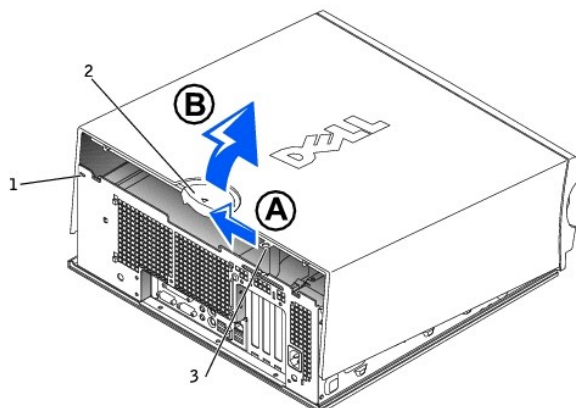
Durante l'intervento toccare periodicamente una superficie metallica non verniciata sul computer per scaricare l'elettricità statica eventualmente accumulata che potrebbe danneggiare i componenti interni.

### Dell Precision 650



1	Fermo di chiusura del coperchio
2	Slot per cavo di sicurezza
3	Anello di sicurezza

### Dell Precision 450



1	Slot per cavo di sicurezza
2	Fermo di chiusura del coperchio
3	Anello di sicurezza

---

[Torna alla pagina Sommario](#)

[Torna alla pagina Sommario](#)

## Microprocessore

Guida dell'utente per Dell Precision™ Workstation 450 e 650

- [Istruzioni per l'installazione](#)
- [Installazione del microprocessore](#)
- [Rimozione del microprocessore](#)

---


### Istruzioni per l'installazione

1. Il computer è progettato per il funzionamento con due processori. I dissipatori di calore (CPU\_0 e CPU\_1) sono calettati in modo da poter essere inseriti solo nello specifico connettore.
1. Per il funzionamento con un solo processore, quest'ultimo deve essere installato nello zoccolo CPU\_0. Lo stabilizzatore di tensione (VRM) per il singolo processore è già installato e non è possibile rimuoverlo. Lo zoccolo del processore 1 e il connettore VRM 1 devono risultare vuoti. Per individuare questi componenti, fare riferimento alla figura dei componenti della scheda di sistema (per il computer Dell Precision 450, vedere [Componenti della scheda di sistema](#) oppure, per Dell Precision 650, vedere [Componenti della scheda di sistema](#)). In alternativa, consultare l'etichetta esplicativa della scheda di sistema all'interno del computer.
1. Per il funzionamento con due processori, è necessario installare entrambi i processori nei rispettivi zoccoli e inserire il VRM per il secondo processore nel relativo connettore. Per individuare il connettore VRM, fare riferimento alla figura dei componenti della scheda di sistema (per il computer Dell Precision 450, vedere [Componenti della scheda di sistema](#) oppure, per Dell Precision 650, vedere [Componenti della scheda di sistema](#)). In alternativa, consultare l'etichetta esplicativa della scheda di sistema all'interno del computer.
1. Per il funzionamento con due processori, è necessario che i due processori e i moduli stabilizzatori di tensione abbiano caratteristiche identiche. Se i processori sono di tipo diverso, verrà visualizzato un messaggio di sistema. Se la tensione dei processori non corrisponde o il VRM non è correttamente installato, gli [indicatori di diagnostica](#) si illumineranno segnalando una condizione di errore.
1. Se si aggiorna il microprocessore, conservare il dissipatore di calore e i fermagli di fissaggio del microprocessore originale qualora possano servire come pezzi di ricambio.


---

### Installazione del microprocessore

 **ATTENZIONE:** durante il normale funzionamento il processore può raggiungere temperature elevate. Lasciare trascorrere il tempo necessario affinché si raffreddi prima di toccarlo.


 **ATTENZIONE:** prima di eseguire questa procedura, seguire le istruzioni di sicurezza riportate nella guida *Informazioni di sistema*.

1. Arrestare il sistema chiudendo la sessione dal pulsante **Start**.
2. Assicurarsi che il computer e le periferiche collegate siano spenti. Se il computer e le periferiche collegate non si sono spenti automaticamente a seguito della procedura di arresto, spegnerli ora.

 **AVVISO:** per disconnettere un cavo di rete, prima scollegare il cavo dal computer, poi dallo spinotto di rete a muro.


3. Scollegare dal computer eventuali linee telefoniche o altre linee di telecomunicazione.
4. Scollegare il computer e tutte le periferiche collegate dalle prese elettriche, quindi premere il pulsante di accensione per mettere a terra la scheda di sistema.
5. Se il computer è fissato con un lucchetto inserito nell'anello di sicurezza posto sul pannello posteriore, rimuoverlo.

 **ATTENZIONE:** per evitare il rischio di scariche elettriche, scollegare sempre il computer dalla presa elettrica prima di aprire il coperchio.

 **AVVISO:** prima di toccare qualsiasi componente interno del computer, scaricare a terra l'elettricità statica del corpo toccando una superficie metallica non verniciata, ad esempio sul retro del computer. Durante l'intervento toccare periodicamente una superficie metallica non verniciata per scaricare l'elettricità statica eventualmente accumulata che potrebbe danneggiare i componenti interni.

6. [Aprire il coperchio del computer](#).
7. Rimuovere la copertura protettiva del flusso d'aria del microprocessore (per il computer Dell Precision 650, vedere [Copertura protettiva del flusso d'aria del microprocessore](#) oppure, per Dell Precision 450, vedere [Copertura protettiva del flusso d'aria del microprocessore](#)).

Se si sta sostituendo un microprocessore, vedere [Rimozione del microprocessore](#).

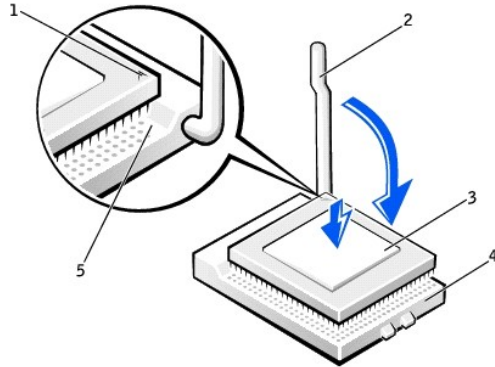
 **AVVISO:** posizionare correttamente il microprocessore nello zoccolo per evitare danni permanenti al microprocessore e al computer.

8. Se la leva di sblocco non si trova nella posizione di sblocco (verticale), spostarla in tale posizione.
9. Allineare il piedino 1 (angolo serigrafato) del microprocessore con il foro 1 dello zoccolo.

➡ **AVVISO:** i piedini del microprocessore sono delicati. Per evitare danni, assicurarsi che il microprocessore sia correttamente allineato con lo zoccolo e non applicare una forza eccessiva durante l'installazione del processore.

10. Inserire con attenzione il microprocessore nello zoccolo e premere leggermente per installarlo in posizione.

11. Ruotare nuovamente la leva di sblocco verso la scheda di sistema finché non scatta in posizione bloccando il microprocessore.



1	Contrassegno del piedino 1 del microprocessore
2	Leva di sblocco
3	Microprocessore
4	Zoccolo del microprocessore
5	Contrassegno del piedino 1 sullo zoccolo

12. Rimuovere il coperchietto che protegge la pasta termica e installare il dissipatore di calore sulla base.

13. Agganciare un'estremità del dissipatore di calore sotto la linguetta del modulo di ancoraggio sul lato opposto rispetto alla leva. Abbassare il dissipatore di calore sul microprocessore in modo da fissarlo saldamente sotto la linguetta posta sull'altro lato del modulo di ancoraggio.

14. Reinstallare i fermagli del modulo di ancoraggio.

15. Se si è installato un kit di sostituzione del microprocessore fornito da Dell, restituire a Dell il dissipatore di calore e il microprocessore originali nella stessa confezione in cui è stato ricevuto il kit.

16. Se si sta installando un secondo microprocessore, [installare lo stabilizzatore di tensione](#).

17. Installare nuovamente la copertura protettiva del flusso d'aria (per il computer Dell Precision 650, vedere [Copertura protettiva del flusso d'aria del microprocessore](#) oppure, per Dell Precision 450, vedere [Copertura protettiva del flusso d'aria del microprocessore](#)).

18. Chiudere il coperchio del computer.

➡ **AVVISO:** per connettere un cavo di rete, prima inserire il cavo nello spinotto di rete a muro, poi collegarlo al computer.

19. Collegare il computer e le periferiche alle prese elettriche e accenderli.

---

## Rimozione del microprocessore

🔧 **NOTA:** è consigliabile che questa procedura venga eseguita esclusivamente da una persona con le adeguate conoscenze tecniche.

⚠ **ATTENZIONE:** durante il normale funzionamento il processore può raggiungere temperature elevate. Lasciare trascorrere il tempo necessario affinché si raffreddi prima di toccarlo.

⚠ **ATTENZIONE:** prima di eseguire questa procedura, seguire le istruzioni di sicurezza riportate nella guida *Informazioni di sistema*.

1. Arrestare il sistema chiudendo la sessione dal pulsante **Start**.

2. Assicurarsi che il computer e le periferiche collegate siano spenti. Se il computer e le periferiche collegate non si sono spenti automaticamente a seguito della procedura di arresto, spegnerli ora.

➡ **AVVISO:** per disconnettere un cavo di rete, prima scollegare il cavo dal computer, poi dallo spinotto di rete a muro.

3. Scollegare dal computer eventuali linee telefoniche o altre linee di telecomunicazione.
4. Scollegare il computer e tutte le periferiche collegate dalle prese elettriche, quindi premere il pulsante di accensione per mettere a terra la scheda di sistema.
5. Se il computer è fissato con un lucchetto inserito nell'anello di sicurezza posto sul pannello posteriore, rimuoverlo.

**⚠ ATTENZIONE:** per evitare il rischio di scariche elettriche, scollegare sempre il computer dalla presa elettrica prima di aprire il coperchio.

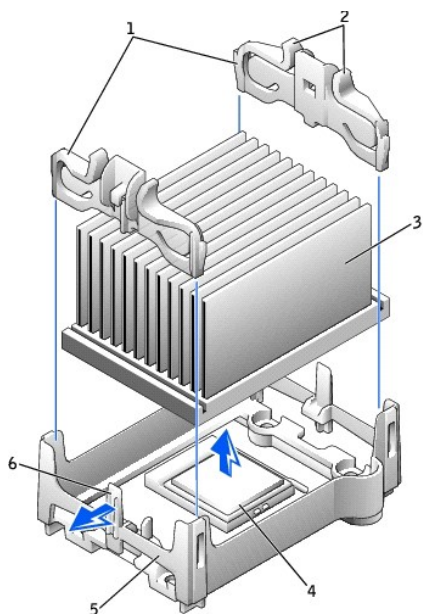
**➡ AVVISO:** prima di toccare qualsiasi componente interno del computer, scaricare a terra l'elettricità statica del corpo toccando una superficie metallica non verniciata, ad esempio sul retro del computer. Durante l'intervento toccare periodicamente una superficie metallica non verniciata per scaricare l'elettricità statica eventualmente accumulata che potrebbe danneggiare i componenti interni.

6. [Aprire il coperchio del computer.](#)

7. Rimuovere la copertura protettiva del flusso d'aria del microprocessore (per il computer Dell Precision 650, vedere [Copertura protettiva del flusso d'aria del microprocessore](#) oppure, per Dell Precision 450, vedere [Copertura protettiva del flusso d'aria del microprocessore](#)).

**➡ AVVISO:** se si sta installando un kit di aggiornamento del microprocessore fornito da Dell, è possibile eliminare il dissipatore di calore originale. Se *non* si sta installando un kit di aggiornamento del microprocessore fornito da Dell, riutilizzare il dissipatore di calore originale quando si installa il nuovo microprocessore.

8. Rimuovere il dissipatore di calore del microprocessore:
  - a. Rimuovere i due fermagli del modulo di ancoraggio premendo insieme le linguette per liberarli.
  - b. Premere la leva sul modulo di ancoraggio per sbloccare il dissipatore di calore.
  - c. Sollevare delicatamente il dissipatore di calore dal microprocessore.

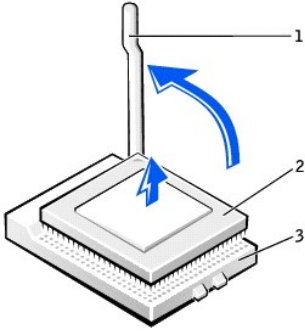


1	Fermagli del modulo di ancoraggio (2)
2	Linguette (2 per ciascun fermaglio del modulo di ancoraggio)
3	Dissipatore di calore
4	Zoccolo del microprocessore
5	Modulo di ancoraggio
6	Linguetta

9. Tirare la leva di sblocco verso l'alto fino a liberare il microprocessore.

**➡ AVVISO:** fare attenzione a non piegare i piedini quando si rimuove il microprocessore dallo zoccolo. Se si piegano i piedini, il microprocessore può risultare permanentemente danneggiato.





1	Leva di sblocco
2	Microprocessore
3	Zoccolo

10. Rimuovere il microprocessore dallo zoccolo.

Se si sta sostituendo il microprocessore, lasciare la leva in posizione di sblocco (verticale) in modo che lo zoccolo sia già pronto per il nuovo microprocessore, quindi passare alla procedura descritta in [Installazione del microprocessore](#).

Se si sta rimuovendo il secondo microprocessore e non si intende installarne un altro, [rimuovere lo stabilizzatore di tensione](#) e passare al punto 9.

11. Installare nuovamente la copertura protettiva del flusso d'aria (per il computer Dell Precision 650, vedere [Copertura protettiva del flusso d'aria del microprocessore](#) oppure, per Dell Precision 450, vedere [Copertura protettiva del flusso d'aria del microprocessore](#)).
12. Chiudere il coperchio del computer.

➡ **AVVISO:** per connettere un cavo di rete, prima inserire il cavo nello spinotto di rete a muro, poi collegarlo al computer.

13. Collegare il computer e le periferiche alle prese elettriche e accenderli.

---

[Torna alla pagina Sommario](#)

[Torna alla pagina Sommario](#)

## Unità

### Guida dell'utente per Dell Precision™ Workstation 450 e 650

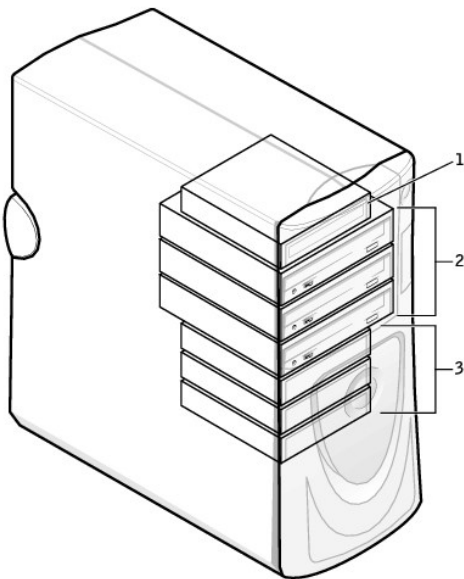
- [Introduzione](#)
- [Disco rigido](#)
- [Unità a dischetti](#)
- [Unità CD/DVD](#)

---

## Introduzione

Il computer supporta le seguenti unità:

- 1 Tre dischi rigidi (sono supportate unità IDE, ATA seriali e SCSI)
- 1 Una unità a dischetti
- 1 Tre unità CD o DVD (è possibile usare uno degli alloggiamenti per un disco rigido aggiuntivo installando l'apposito supporto)



1	Unità a dischetti
2	Unità CD/DVD
3	Dischi rigidi

## Indirizzamento dell'unità IDE

Se si collegano due periferiche IDE a un singolo cavo di interfaccia IDE e si configurano per la selezione tramite cavo, la periferica collegata all'ultimo connettore sul cavo di interfaccia è la periferica primaria (gestore) o di avvio (unità 0), mentre quella collegata al connettore centrale è la periferica secondaria, o asservita (unità 1). Per informazioni sulla configurazione delle periferiche per la selezione tramite cavo, consultare la documentazione dell'unità nel kit di aggiornamento.

Poiché la selezione tramite cavo è l'impostazione predefinita, non sarà necessario impostare come unità primaria o secondaria le eventuali unità aggiuntive installate.

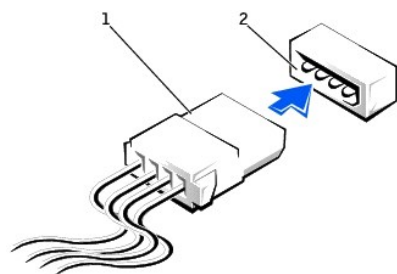
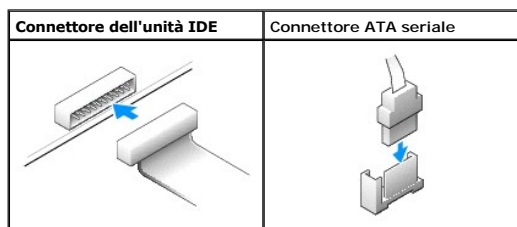
Il computer supporta fino a due periferiche IDE. Collegare i dischi rigidi al connettore contrassegnato con IDE1 e le unità CD/DVD al connettore contrassegnato con IDE2.

Collegare il disco ATA seriale al connettore contrassegnato con SATA\_0 o SATA\_1.

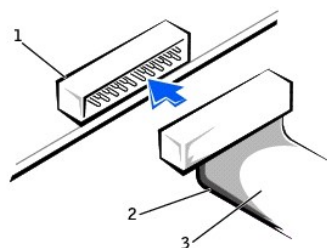
## Collegamento dei cavetti delle unità

Quando si installa un'unità, sul retro dell'unità vengono collegati due cavi: un cavetto di alimentazione c.c. e un cavo di interfaccia.

- ➔ **AVVISO:** se il sistema è stato acquistato con un disco rigido ATA seriale, includerà il nuovo connettore di alimentazione specifico per unità ATA seriali. Se invece si sta aggiungendo un disco rigido ATA seriale che richiede il nuovo connettore di alimentazione a un sistema non precedentemente dotato di tale unità, è possibile richiedere un adattatore di alimentazione a Dell. Per richiedere l'adattatore di alimentazione per un'unità ATA seriale, vedere [Come contattare Dell](#).



1	Cavetto di alimentazione
2	Connettore di ingresso dell'alimentazione



1	Connettore di interfaccia
2	Fascia colorata sul cavo
3	Cavo di interfaccia


La maggior parte dei connettori sono calettati per evitare inserimenti incorretti, grazie a una tacca o a un piedino mancante su un connettore in corrispondenza di una linguetta o di un foro pieno sull'altro connettore. I connettori calettati garantiscono la connessione del filo 1 (contraddistinto dalla fascia colorata lungo un bordo del cavo) al piedino 1 del connettore. Il piedino 1 del connettore su una scheda è contrassegnato di solito dal numero "1" serigrafato direttamente sulla scheda.

- ➔ **AVVISO:** quando si collega il cavo di interfaccia, non posizionare la fascia colorata dalla parte opposta rispetto al piedino 1 del connettore. L'inversione del cavo impedisce il funzionamento dell'unità e può danneggiare il controllore, l'unità o entrambi.

## Istruzioni di installazione per periferiche SCSI

Questa sezione descrive come configurare e installare le periferiche SCSI sul computer. Per installare una periferica SCSI, è possibile usare uno o entrambi i tipi di controllore SCSI descritti di seguito.

- 1 Il connettore SCSI sulla scheda di sistema. Per individuare il connettore SCSI sulla scheda di sistema, fare riferimento alla figura della scheda di sistema (per il computer Dell Precision 450, vedere [Componenti della scheda di sistema](#) oppure, per Dell Precision 650, vedere [Componenti della scheda di sistema](#)). In alternativa, consultare l'etichetta esplicativa all'interno del computer.

 **NOTA:** il controllore SCSI integrato nella scheda di sistema supporta solo dischi rigidi. Non collegare unità CD o DVD, unità a nastro, unità DAT (nastro audio digitale) e così via.

- 1 Una scheda controllore SCSI installata nel computer.

## Numeri di ID SCSI

Alle periferiche SCSI interne deve essere assegnato un numero di ID SCSI univoco tra 0 e 15. Se si usa il connettore SCSI sulla scheda di sistema e una scheda controllore SCSI installata nel computer, il sistema opererà con due bus SCSI distinti. Ciascun bus SCSI dispone di un set di numeri di ID SCSI nell'intervallo da 0 a 15.


Quando si ricevono le periferiche SCSI, i numeri di ID SCSI predefiniti vengono già assegnati in fabbrica come segue:

Controllore integrato nella scheda di sistema		Scheda controllore	
Periferica	ID	Periferica	ID
Controllore	7	Controllore	7
Disco rigido di avvio	0	Disco rigido di avvio	0
		Unità CD o DVD	5
		Unità a nastro o DAT	6

**NOTA:** non è obbligatorio che i numeri di ID SCSI siano assegnati in sequenza o che le periferiche vengano collegate al cavo in sequenza in base al numero di ID. Se lo stesso ID è usato da due o più periferiche ID, il computer potrebbe bloccarsi durante il POST (esecuzione della verifica automatica all'accensione) e il controllo del BIOS SCSI.

Le periferiche SCSI installate da Dell vengono correttamente configurate in fabbrica. Non è pertanto necessario impostare l'ID SCSI per tali periferiche.

Se si collegano periferiche SCSI aggiuntive opzionali, consultare la documentazione fornita con ciascuna periferica per informazioni sull'impostazione del numero di ID SCSI corretto.

 **AVVISO:** si consiglia di usare solo cavi SCSI acquistati presso Dell. Non esiste alcuna garanzia esplicita che i cavi forniti da terze parti funzionino correttamente con i computer Dell.

## Terminazione delle periferiche

La logica SCSI richiede che la terminazione sia attivata per le due periferiche alle estremità opposte della catena SCSI e disattivata per tutte le periferiche intermedie.

Si consiglia di usare cavi terminati e di disattivare la terminazione per tutte le periferiche. Per informazioni sulla disattivazione della terminazione sulle periferiche, consultare la documentazione fornita con la periferica SCSI opzionale acquistata.

## Istruzioni generali


Seguire le istruzioni generali riportate di seguito per l'installazione delle periferiche SCSI nel computer.

- 1 Anche se la procedura di installazione delle periferiche SCSI è fondamentalmente uguale a quella utilizzata per le altre periferiche, i requisiti di configurazione sono diversi. Per informazioni dettagliate sulla configurazione del sottosistema SCSI specifico, consultare la documentazione allegata alle periferiche SCSI e/ o alla scheda dell'adattatore host SCSI.
- 1 Configurare il numero di ID SCSI e disattivare la terminazione per la periferica, se necessario.
- 1 Per poter usare una periferica SCSI esterna, è necessario che nel computer sia installata una scheda controllore SCSI. Collegare un'estremità del cavo SCSI esterno al connettore sul retro della periferica SCSI. Collegare l'altra estremità del cavo SCSI esterno al connettore della scheda controllore installata nel computer.
- 1 In seguito all'installazione di un disco rigido SCSI, è necessario impostare l'opzione **Primary Drive 0** (unità primaria 0) e **Primary Drive 1** (unità primaria 1) su **None** (nessuna) nel [programma di configurazione del sistema](#) nel caso in cui non sia installato alcun disco rigido EIDE. Se sul secondo canale EIDE è presente una periferica EIDE, quale un'unità CD o un'unità a nastro, impostare **Secondary Drive 0** (unità secondaria 0) e /o **Secondary Drive 1** (unità secondaria 1) su **Auto**.
- 1 Potrebbe essere necessario usare programmi diversi da quelli forniti con il sistema operativo per creare la partizione e formattare dischi rigidi SCSI. Consultare la documentazione allegata al driver software SCSI per informazioni sull'installazione dei driver appropriati e sulla preparazione del disco rigido SCSI.

## Cavi SCSI

Per le unità LVD Ultra 320, Ultra 160/m e Ultra2/Wide, che tipicamente sono dischi rigidi, viene usato un cavo con connettore a 68 piedini. Un'estremità del cavo viene collegata al connettore SCSI sulla scheda di sistema o alla scheda controllore SCSI installata nel computer, mentre i rimanenti connettori del cavo vengono collegati alle varie unità.

Per le unità SCSI narrow, quali unità a nastro, unità CD e alcuni tipi di dischi rigidi, viene usato un cavo con connettore a 50 piedini. Un'estremità del cavo viene collegata alla scheda controllore SCSI, e i rimanenti connettori vengono collegati alle varie periferiche SCSI narrow.

 **AVVISO:** si consiglia di usare solo cavi SCSI acquistati presso Dell. Non esiste alcuna garanzia esplicita che i cavi forniti da terze parti funzionino correttamente con i computer Dell.

## Disco rigido

**⚠ ATTENZIONE:** prima di eseguire le procedure descritte in questa sezione, seguire le istruzioni di sicurezza riportate nella guida *Informazioni di sistema*.

**➡ AVVISO:** per evitare danni all'unità, non appoggiarla su una superficie rigida. Appoggiarla invece su una superficie in grado di attutire gli urti, ad esempio un cuscinetto di gommapiuma.

1. Se si sostituisce un disco rigido contenente dati che si desidera conservare, eseguire il backup dei file prima di iniziare questa procedura.
2. Arrestare il sistema chiudendo la sessione dal pulsante **Start**.
3. Assicurarsi che il computer e le periferiche collegate siano spenti. Se il computer e le periferiche collegate non si sono spenti automaticamente a seguito della procedura di arresto, spegnerli ora.

**➡ AVVISO:** per disconnettere un cavo di rete, prima scollegare il cavo dal computer, poi dallo spinotto di rete a muro.

4. Scollegare dal computer eventuali linee telefoniche o altre linee di telecomunicazione.
5. Scollegare il computer e tutte le periferiche collegate dalle prese elettriche, quindi premere il pulsante di accensione per mettere a terra la scheda di sistema.
6. Se il computer è fissato con un lucchetto inserito nell'anello di sicurezza posto sul pannello posteriore, rimuoverlo.

**⚠ ATTENZIONE:** per evitare il rischio di scariche elettriche, scollegare sempre il computer dalla presa elettrica prima di aprire il coperchio.

**➡ AVVISO:** prima di toccare qualsiasi componente interno del computer, scaricare a terra l'elettricità statica del corpo toccando una superficie metallica non verniciata, ad esempio sul retro del computer. Durante l'intervento toccare periodicamente una superficie metallica non verniciata per scaricare l'elettricità statica eventualmente accumulata che potrebbe danneggiare i componenti interni.

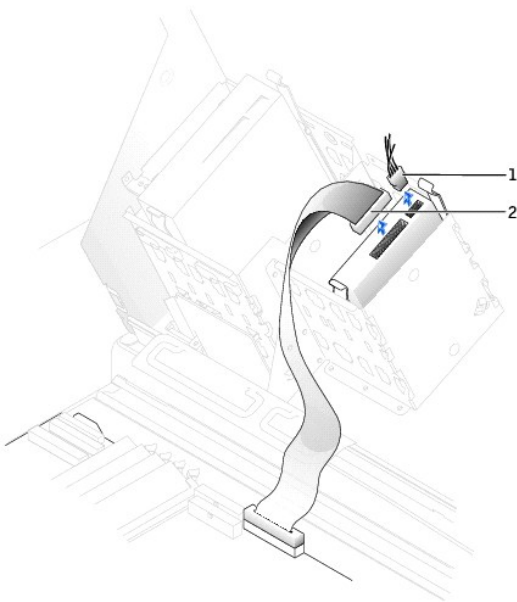
7. [Aprire il coperchio del computer.](#)
8. Prima di toccare qualsiasi componente interno del computer, scaricare a terra l'elettricità statica del corpo toccando una superficie metallica non verniciata, ad esempio sul retro del computer.

Durante l'intervento toccare periodicamente una superficie metallica non verniciata sul computer per scaricare l'elettricità statica eventualmente accumulata che potrebbe danneggiare i componenti interni.

## Rimozione di un disco rigido

1. Scollegare dall'unità il cavetto di alimentazione e il cavo del disco rigido.

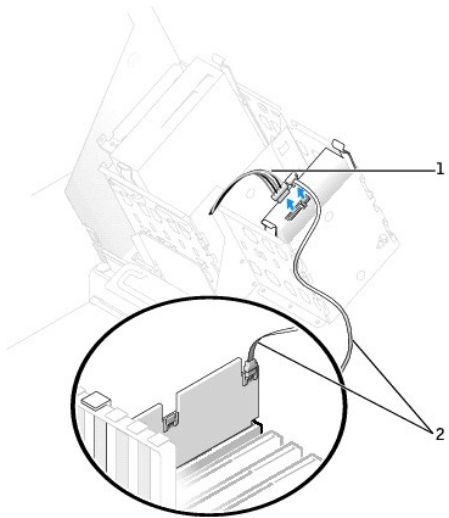
### Unità IDE/SCSI



1	Cavetto di alimentazione
---	--------------------------

2	Cavo del disco rigido
---	-----------------------

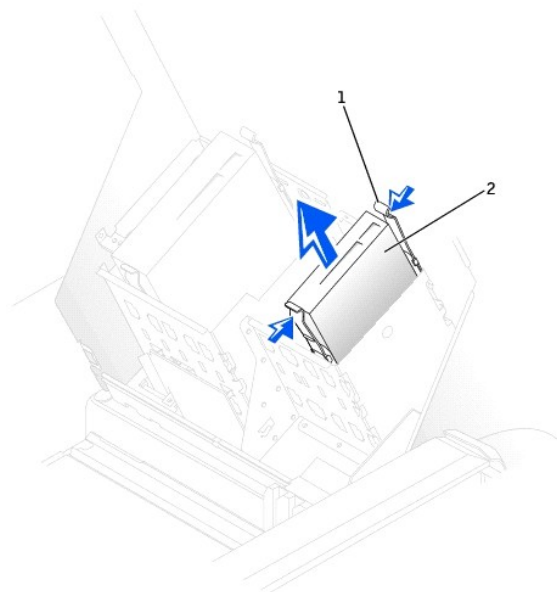
### Unità ATA seriale



1	Cavetto di alimentazione
2	Cavo del disco rigido ATA seriale

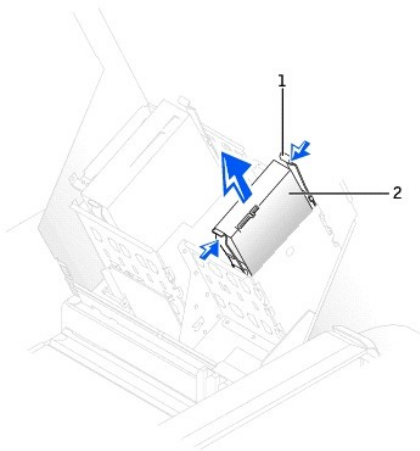
2. Premere verso l'interno le linguette su ciascun lato dell'unità ed estrarre l'unità facendola scorrere verso l'alto.

### Unità IDE/SCSI



1	Linguette (2)
2	Disco rigido

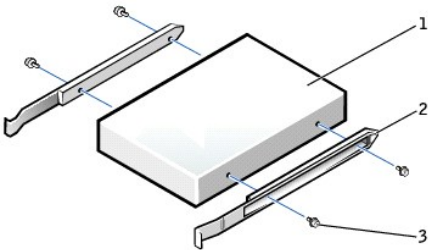
### Unità ATA seriale



1	Linguette (2)
2	Disco rigido

## Installazione di un disco rigido

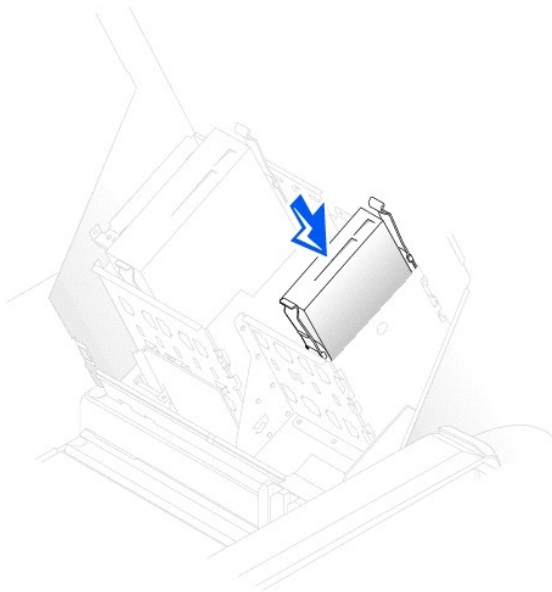
1. Estrarre dalla confezione il disco rigido di sostituzione da installare e prepararlo per l'installazione.
2. Consultare la documentazione dell'unità per verificare che sia configurata correttamente per il computer.
3. Se il disco rigido di sostituzione non è dotato di guide di supporto, rimuovere quelle dell'unità da sostituire svitando le due viti che fissano ciascuna guida all'unità. Fissare le guide di supporto alla nuova unità allineando i fori delle viti dell'unità ai fori delle viti sulle guide, quindi inserendo e serrando le quattro viti (due per ogni guida).



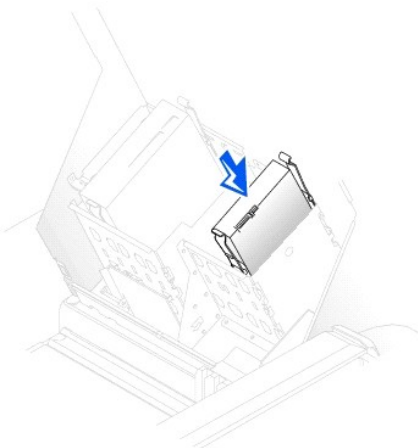
1	Unità
2	Guide di supporto (2)
3	Viti (4)

4. Fare scorrere delicatamente l'unità finché le linguette non scattano in posizione.
5. Se si installa un disco rigido nell'alloggiamento inferiore, posizionare l'unità in modo che il connettore di alimentazione si trovi a sinistra, ovvero in direzione opposta rispetto a quello del disco rigido installato nell'alloggiamento superiore.

### Unità IDE/SCSI



#### Unità ATA seriale



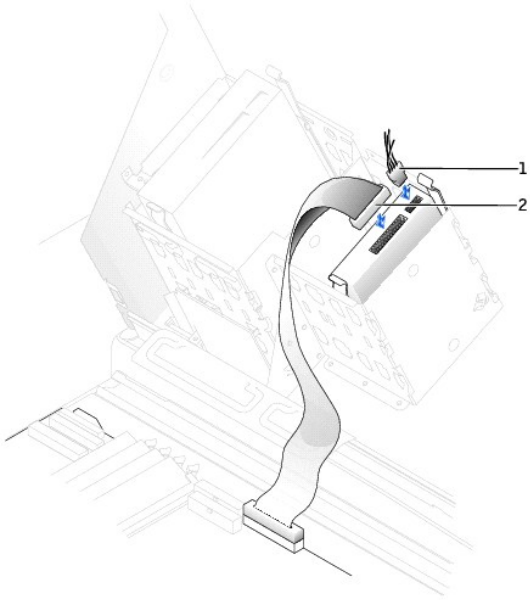
6. Se si sta installando un'unità dotata della propria scheda controllore, installare la scheda controllore in uno slot di espansione.  
Consultare la documentazione fornita con l'unità e con la scheda controllore per verificare che la configurazione sia appropriata per il sistema.

➡ **AVVISO:** la fascia colorata sul cavo dell'unità deve coincidere con il piedino 1 dell'unità, contrassegnato da "1".

7. Collegare il cavetto di alimentazione e il cavo del disco rigido all'unità.

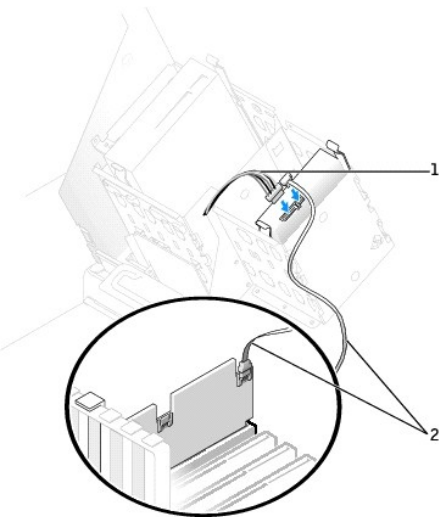
#### Unità IDE/SCSI





1	Cavetto di alimentazione
2	Cavo del disco rigido

**Unità ATA seriale**



1	Cavetto di alimentazione
2	Cavo del disco rigido ATA seriale

8. Verificare che tutti i connettori siano correttamente collegati e saldamente inseriti.
9. Chiudere il coperchio del computer.

➡ **AVVISO:** per connettere un cavo di rete, prima inserire il cavo nello spinotto di rete a muro, poi collegarlo al computer.

10. Collegare il computer e le periferiche alle prese elettriche e accenderli.

Consultare la documentazione fornita con l'unità per informazioni sull'installazione del software eventualmente richiesto per il funzionamento dell'unità.

11. Se l'unità appena installata è l'unità primaria, inserire un dischetto avviabile nell'unità A.
12. Accendere il computer.
13. [Accedere al programma di configurazione del sistema](#) e aggiornare la configurazione dell'unità.
14. Dopo avere aggiornato le impostazioni di sistema, uscire dal programma di configurazione e riavviare il computer.
15. Creare le partizioni sull'unità e formattarle logicamente prima di procedere al punto successivo.

Per ulteriori informazioni, consultare la documentazione del sistema operativo.


16. Verificare il funzionamento del disco rigido eseguendo il programma [Dell Diagnostics](#).
17. Se l'unità appena installata è il disco rigido primario, procedere all'installazione del sistema operativo sul disco rigido.

---

## Unità a dischetti


 **ATTENZIONE:** prima di eseguire le procedure descritte in questa sezione, seguire le istruzioni di sicurezza riportate nella guida *Informazioni di sistema*.

1. Arrestare il sistema chiudendo la sessione dal pulsante **Start**.
2. Assicurarsi che il computer e le periferiche collegate siano spenti. Se il computer e le periferiche collegate non si sono spenti automaticamente a seguito della procedura di arresto, spegnerli ora.

 **AVVISO:** per disconnettere un cavo di rete, prima scollegare il cavo dal computer, poi dallo spinotto di rete a muro.

3. Scollegare dal computer eventuali linee telefoniche o altre linee di telecomunicazione.
4. Scollegare il computer e tutte le periferiche collegate dalle prese elettriche, quindi premere il pulsante di accensione per mettere a terra la scheda di sistema.
5. Se il computer è fissato con un lucchetto inserito nell'anello di sicurezza posto sul pannello posteriore, rimuoverlo.

 **ATTENZIONE:** per evitare il rischio di scariche elettriche, scollegare sempre il computer dalla presa elettrica prima di aprire il coperchio.

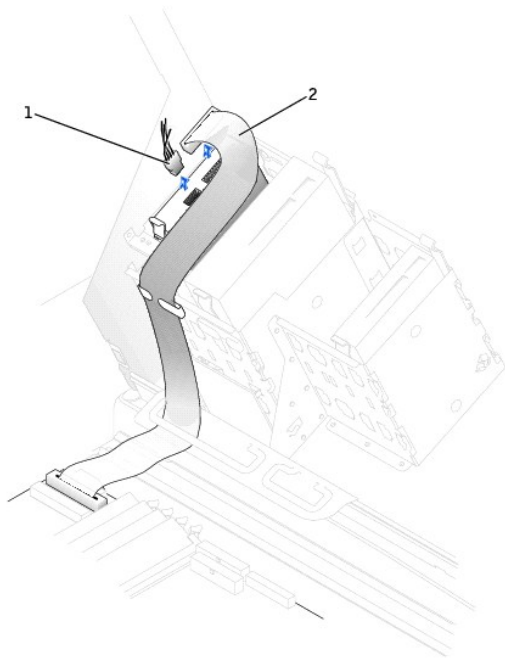
 **AVVISO:** prima di toccare qualsiasi componente interno del computer, scaricare a terra l'elettricità statica del corpo toccando una superficie metallica non verniciata, ad esempio sul retro del computer. Durante l'intervento toccare periodicamente una superficie metallica non verniciata per scaricare l'elettricità statica eventualmente accumulata che potrebbe danneggiare i componenti interni.

6. [Aprire il coperchio del computer](#).
7. Prima di toccare qualsiasi componente interno del computer, scaricare a terra l'elettricità statica del corpo toccando una superficie metallica non verniciata, ad esempio sul retro del computer.

Durante l'intervento toccare periodicamente una superficie metallica non verniciata sul computer per scaricare l'elettricità statica eventualmente accumulata che potrebbe danneggiare i componenti interni.

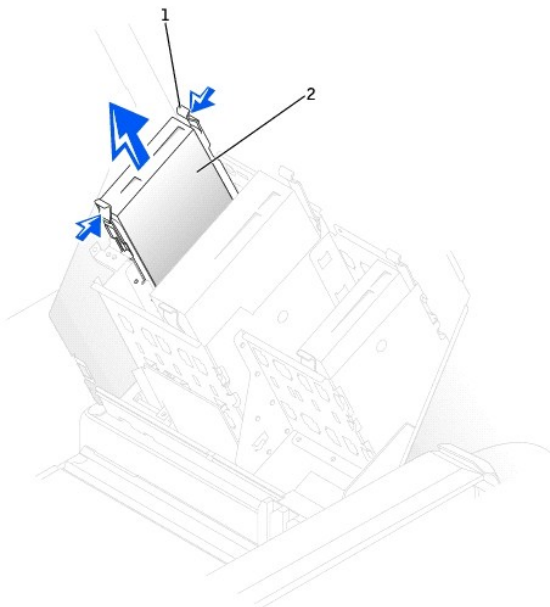
## Rimozione di un'unità a dischetti

1. Scollegare il cavetto di alimentazione e il cavo dell'unità a dischetti dal retro dell'unità a dischetti.



1	Cavetto di alimentazione
2	Cavo dell'unità a dischetti

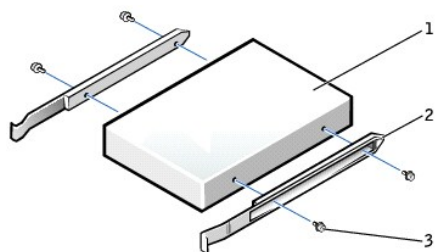
2. Premere verso l'interno le due linguette ai lati dell'unità, fare scorrere l'unità verso l'alto e rimuoverla dal relativo alloggiamento.



1	Linguette (2)
2	Unità a dischetti

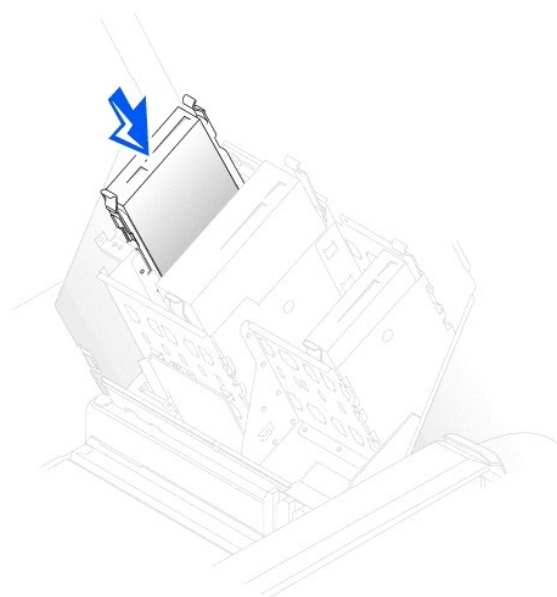
### **Installazione di un'unità a dischetti**

1. Se l'unità di sostituzione non è dotata di guide di supporto, rimuovere quelle dell'unità da sostituire svitando le due viti che fissano ciascuna guida all'unità. Fissare le guide di supporto alla nuova unità allineando i fori delle viti dell'unità ai fori delle viti sulle guide, quindi inserendo e serrando le quattro viti (due per ogni guida).

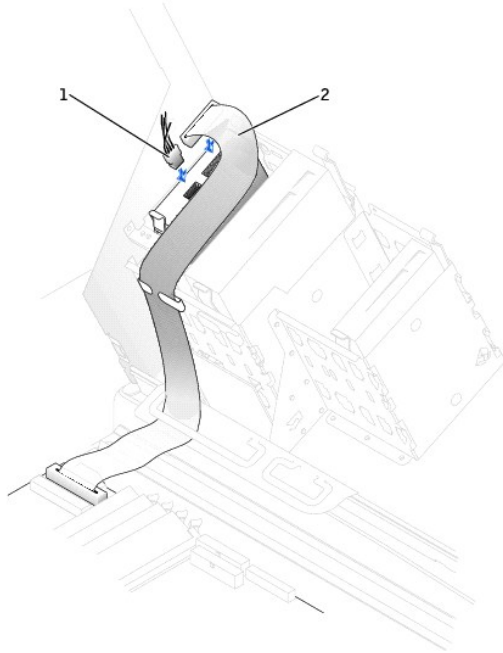


1	Unità
2	Guide di supporto (2)
3	Viti (4)

2. Fare scorrere delicatamente l'unità finché le linguette non scattano in posizione.



3. Collegare il cavetto di alimentazione e il cavo dell'unità a dischetti all'unità.



1	Cavetto di alimentazione
2	Cavo dell'unità a dischetti

4. Se si installa una nuova unità a dischetti invece che sostituire l'unità precedente, è necessario rimuovere gli inserti del pannello frontale.  
Dall'interno dell'alloggiamento dell'unità, premere delicatamente sui lati dell'inserto finché non si stacca.
5. Controllare tutti i collegamenti dei cavi e raggruppare tutti i cavi in modo che non ostruiscano il flusso d'aria alla ventola e alle prese di raffreddamento.
6. Chiudere il coperchio del computer.

➡ **AVVISO:** per connettere un cavo di rete, prima inserire il cavo nello spinotto di rete a muro, poi collegarlo al computer.

7. Collegare il computer e le periferiche alle prese elettriche e accenderli.  
Consultare la documentazione fornita con l'unità per informazioni sull'installazione del software eventualmente richiesto per il funzionamento dell'unità.
8. [Accedere al programma di configurazione del sistema](#) e aggiornare l'opzione **Diskette Drive A** (unità a dischetti A) in modo che rifletta la dimensione e la capacità della nuova unità a dischetti.
9. Per verificare il corretto funzionamento del computer, eseguire il programma [Dell Diagnostics](#).

## Unità CD/DVD

⚠ **ATTENZIONE:** prima di eseguire le procedure descritte in questa sezione, seguire le istruzioni di sicurezza riportate nella guida *Informazioni di sistema*.

1. Arrestare il sistema chiudendo la sessione dal pulsante **Start**.
2. Assicurarsi che il computer e le periferiche collegate siano spenti. Se il computer e le periferiche collegate non si sono spenti automaticamente a seguito della procedura di arresto, spegnerli ora.

➡ **AVVISO:** per disconnettere un cavo di rete, prima scollegare il cavo dal computer, poi dallo spinotto di rete a muro.

3. Scollegare dal computer eventuali linee telefoniche o altre linee di telecomunicazione.
4. Scollegare il computer e tutte le periferiche collegate dalle prese elettriche, quindi premere il pulsante di accensione per mettere a terra la scheda di sistema.
5. Se il computer è fissato con un lucchetto inserito nell'anello di sicurezza posto sul pannello posteriore, rimuoverlo.

**⚠ ATTENZIONE:** per evitare il rischio di scariche elettriche, scollegare sempre il computer dalla presa elettrica prima di aprire il coperchio.

**🕒 AVVISO:** prima di toccare qualsiasi componente interno del computer, scaricare a terra l'elettricità statica del corpo toccando una superficie metallica non verniciata, ad esempio sul retro del computer. Durante l'intervento toccare periodicamente una superficie metallica non verniciata per scaricare l'elettricità statica eventualmente accumulata che potrebbe danneggiare i componenti interni.

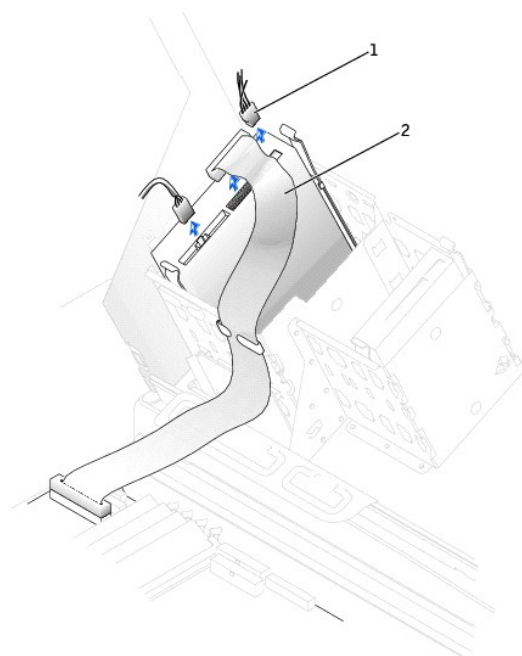
6. [Aprire il coperchio del computer.](#)

7. Prima di toccare qualsiasi componente interno del computer, scaricare a terra l'elettricità statica del corpo toccando una superficie metallica non verniciata, ad esempio sul retro del computer.

Durante l'intervento toccare periodicamente una superficie metallica non verniciata sul computer per scaricare l'elettricità statica eventualmente accumulata che potrebbe danneggiare i componenti interni.

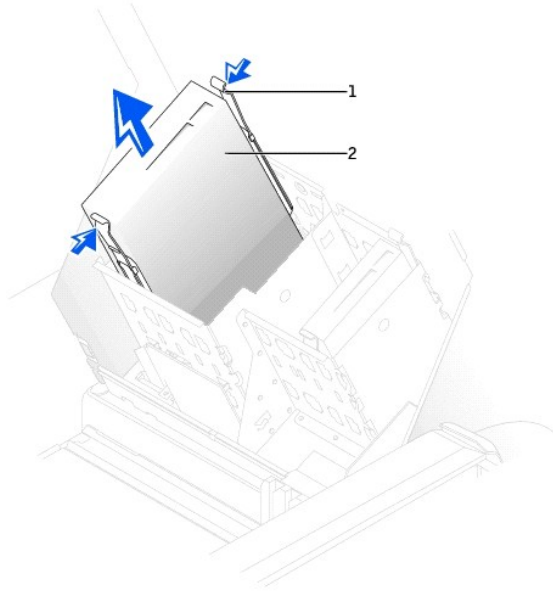
## Rimozione di un'unità CD/DVD

1. Scollegare il cavetto di alimentazione e il cavo dell'unità CD/DVD dal retro dell'unità.



1	Cavetto di alimentazione
2	Cavo dell'unità CD/DVD

2. Premere verso l'interno le due linguette ai lati dell'unità, fare scorrere l'unità verso l'alto e rimuoverla dal relativo alloggiamento.

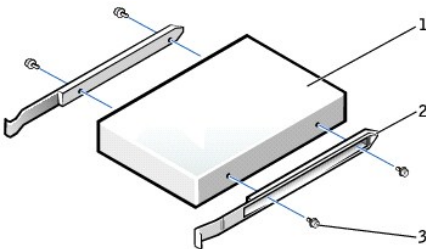


1	Linguette (2)
2	Unità CD/DVD

## Installazione di un'unità CD/DVD

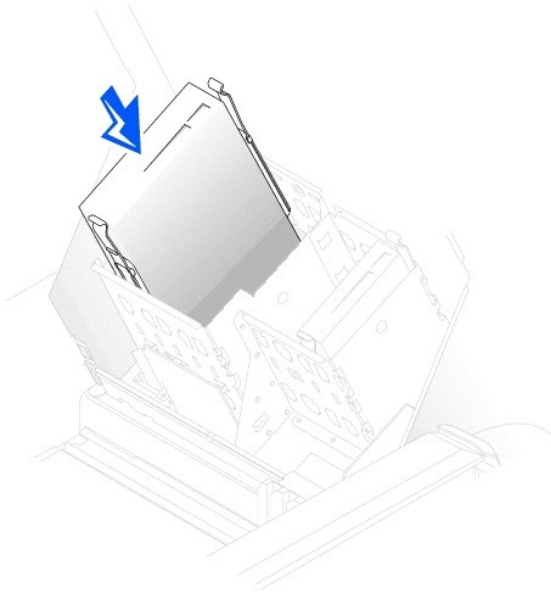
**NOTA:** è possibile aggiungere un quarto disco rigido installando l'apposito supporto in un alloggiamento. Per ordinare il supporto aggiuntivo per il disco rigido, vedere [Come contattare Dell](#).

- Se si sta installando una nuova unità, estrarla dalla confezione e prepararla per l'installazione.  
Consultare la documentazione fornita con l'unità per verificare che sia configurata correttamente per il computer. Se si sta installando un'unità IDE, configurare l'unità per la selezione tramite cavo.
- Collegare la nuova unità al gruppo di guide posizionate all'interno del coperchio. Se all'interno del coperchio del computer non è presente alcun gruppo di guide, contattare Dell (vedere [Come contattare Dell](#)).
- Se l'unità di sostituzione non è dotata di guide di supporto, rimuovere quelle dell'unità da sostituire svitando le due viti che fissano ciascuna guida all'unità. Fissare le guide di supporto alla nuova unità allineando i fori delle viti dell'unità ai fori delle viti sulle guide, quindi inserendo e serrando le quattro viti (due per ogni guida).

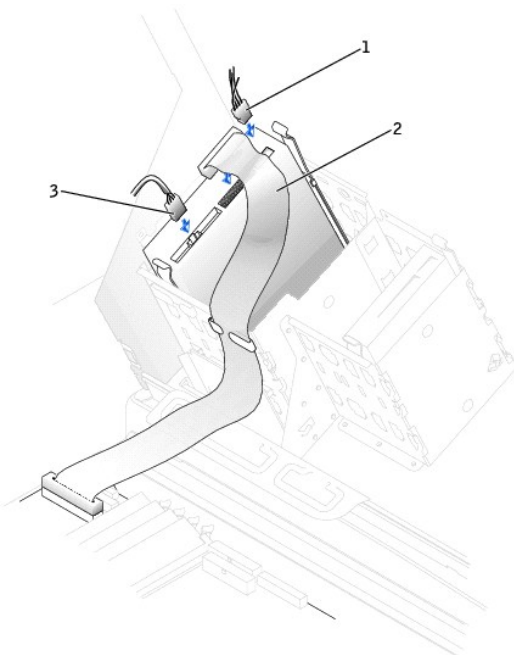


1	Unità
2	Guide di supporto (2)
3	Viti (4)

- Fare scorrere delicatamente l'unità finché le linguette non scattano in posizione.



5. Se si sta installando un'unità dotata della propria scheda controllore, installare la scheda controllore in uno slot di espansione.  
Consultare la documentazione fornita con l'unità e con la scheda controllore per verificare che la configurazione sia appropriata per il sistema.
6. Collegare il cavetto di alimentazione e il cavo dell'unità CD/DVD all'unità.  
Se si sta installando un'unità aggiuntiva dotata di cavetto audio, collegarlo al connettore audio sulla scheda di sistema.



1	Cavetto di alimentazione
2	Cavo dell'unità CD/DVD
3	Cavetto audio (alcune




unità ne sono prive)

7. Se si installa una nuova unità CD/DVD invece che sostituire l'unità precedente, è necessario rimuovere gli inserti del pannello frontale.

Dall'interno dell'alloggiamento dell'unità, premere delicatamente sui lati dell'inserto finché non si stacca.

8. Controllare tutti i collegamenti dei cavi e raggruppare tutti i cavi in modo che non ostruiscano il flusso d'aria alla ventola e alle prese di raffreddamento.
9. Chiudere il coperchio del computer.

 **AVVISO:** per connettere un cavo di rete, prima inserire il cavo nello spinotto di rete a muro, poi collegarlo al computer.

10. Collegare il computer e le periferiche alle prese elettriche e accenderli.

Consultare la documentazione fornita con l'unità per informazioni sull'installazione del software eventualmente richiesto per il funzionamento dell'unità.

11. Aggiornare le informazioni di configurazione impostando l'opzione **Drive** (unità) appropriata (**0** o **1**) in **Drives: Secondary** (unità: secondaria) su **Auto**. Per ulteriori informazioni, vedere [Primary Drive n](#) e [Secondary Drive n](#).
12. Verificare il corretto funzionamento del computer eseguendo il programma [Dell Diagnostics](#).

---

[Torna alla pagina Sommario](#)

[Torna alla pagina Sommario](#)

## Stabilizzatore di tensione (VRM)

Guida dell'utente per Dell Precision™ Workstation 450 e 650

- [Installazione di un VRM](#)
- [Rimozione di un VRM](#)

➡ **AVVISO:** è necessario installare uno stabilizzatore di tensione per usare il computer con due microprocessori in coppia. Per individuare il connettore VRM, fare riferimento alla figura dei componenti della scheda di sistema (per il computer Dell Precision 450, vedere [Componenti della scheda di sistema](#) oppure, per Dell Precision 650, vedere [Componenti della scheda di sistema](#)). In alternativa, consultare l'etichetta esplicativa della scheda di sistema all'interno del computer.

1. Arrestare il sistema chiudendo la sessione dal pulsante **Start**.
2. Assicurarsi che il computer e le periferiche collegate siano spenti. Se il computer e le periferiche collegate non si sono spenti automaticamente a seguito della procedura di arresto, spegnerli ora.

➡ **AVVISO:** per disconnettere un cavo di rete, prima scollegare il cavo dal computer, poi dallo spinotto di rete a muro.

3. Scollegare dal computer eventuali linee telefoniche o altre linee di telecomunicazione.
4. Scollegare il computer e tutte le periferiche collegate dalle prese elettriche, quindi premere il pulsante di accensione per mettere a terra la scheda di sistema.
5. Se il computer è fissato con un lucchetto inserito nell'anello di sicurezza posto sul pannello posteriore, rimuoverlo.

⚠ **ATTENZIONE:** per evitare il rischio di scariche elettriche, scollegare sempre il computer dalla presa elettrica prima di aprire il coperchio.

➡ **AVVISO:** prima di toccare qualsiasi componente interno del computer, scaricare a terra l'elettricità statica del corpo toccando una superficie metallica non verniciata, ad esempio sul retro del computer. Durante l'intervento toccare periodicamente una superficie metallica non verniciata per scaricare l'elettricità statica eventualmente accumulata che potrebbe danneggiare i componenti interni.

6. [Aprire il coperchio del computer.](#)

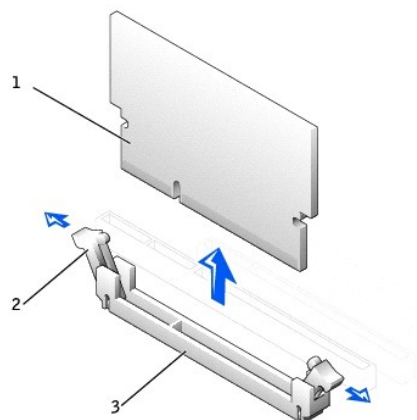
---

## Installazione di un VRM

⚠ **ATTENZIONE:** prima di eseguire questa procedura, seguire le istruzioni di sicurezza riportate nella guida *Informazioni di sistema*.

1. Rimuovere la copertura protettiva del flusso d'aria del microprocessore (per il computer Dell Precision 650, vedere [Copertura protettiva del flusso d'aria del microprocessore](#) oppure, per Dell Precision 450, vedere [Copertura protettiva del flusso d'aria del microprocessore](#)).
2. Premere verso l'esterno i fermagli di fissaggio su entrambe le estremità del connettore VRM finché non si aprono con uno scatto.

Per individuare il connettore VRM, fare riferimento alla figura dei componenti della scheda di sistema (per il computer Dell Precision 450, vedere [Componenti della scheda di sistema](#) oppure, per Dell Precision 650, vedere [Componenti della scheda di sistema](#)). In alternativa, consultare l'etichetta esplicativa della scheda di sistema all'interno del computer.




1	Stabilizzatore di tensione (VRM)
2	Fermagli di fissaggio (2)
3	Connettore

3. Allineare la tacca sulla parte inferiore del VRM con le coste all'interno del connettore.
4. Inserire il VRM nel connettore premendo in posizione verticale finché i fermagli di fissaggio non scattano in posizione agganciando le estremità dello stabilizzatore.
5. Installare nuovamente la copertura protettiva del flusso d'aria del microprocessore (per il computer Dell Precision 650, vedere [Copertura protettiva del flusso d'aria del microprocessore](#) oppure, per Dell Precision 450, vedere [Copertura protettiva del flusso d'aria del microprocessore](#)).
6. Chiudere il coperchio del computer.

➡ **AVVISO:** per connettere un cavo di rete, prima inserire il cavo nello spinotto di rete a muro, poi collegarlo al computer.

7. Collegare il computer e le periferiche alle prese elettriche e accenderli.
- 

## Rimozione di un VRM

 **ATTENZIONE:** prima di eseguire questa procedura, seguire le istruzioni di sicurezza riportate nella guida *Informazioni di sistema*.

1. Rimuovere la copertura protettiva del flusso d'aria del microprocessore (per il computer Dell Precision 650, vedere [Copertura protettiva del flusso d'aria del microprocessore](#) oppure, per Dell Precision 450, vedere [Copertura protettiva del flusso d'aria del microprocessore](#)).
2. Premere contemporaneamente verso l'esterno i fermagli di fissaggio su entrambe le estremità del connettore finché il VRM non scatta leggermente fuori sede.
3. Afferrare il VRM dagli angoli superiori e sfilarlo dal connettore.
4. Se si sta installando un nuovo VRM, vedere [Installazione di un VRM](#).  
Se non si sta installando un nuovo VRM, passare al punto 5.
5. Installare nuovamente la copertura protettiva del flusso d'aria del microprocessore (per il computer Dell Precision 650, vedere [Copertura protettiva del flusso d'aria del microprocessore](#) oppure, per Dell Precision 450, vedere [Copertura protettiva del flusso d'aria del microprocessore](#)).
6. Chiudere il coperchio del computer.

➡ **AVVISO:** per connettere un cavo di rete, prima inserire il cavo nello spinotto di rete a muro, poi collegarlo al computer.

7. Collegare il computer e le periferiche alle prese elettriche e accenderli.
- 

[Torna alla pagina Sommario](#)

[Torna alla pagina Sommario](#)

## Memoria

### Guida dell'utente per Dell Precision™ Workstation 450 e 650

- [Istruzioni per l'installazione della memoria](#)
- [Rimozione di un modulo di memoria](#)
- [Aggiunta di un modulo di memoria](#)

**⚠ ATTENZIONE:** prima di eseguire le procedure descritte in questa sezione, seguire le istruzioni di sicurezza riportate nella guida *Informazioni di sistema*.

È possibile espandere la memoria del computer installando dei moduli di memoria sulla scheda di sistema. Per informazioni sul tipo di memoria supportata dal computer, vedere [Specifiche](#).

1. Arrestare il sistema chiudendo la sessione dal pulsante **Start**.
2. Assicurarsi che il computer e le periferiche collegate siano spenti. Se il computer e le periferiche collegate non si sono spenti automaticamente a seguito della procedura di arresto, spegnerli ora.

**➡ AVVISO:** per disconnettere un cavo di rete, prima scollegare il cavo dal computer, poi dallo spinotto di rete a muro.

3. Scollegare dal computer eventuali linee telefoniche o altre linee di telecomunicazione.
4. Scollegare il computer e tutte le periferiche collegate dalle prese elettriche, quindi premere il pulsante di accensione per mettere a terra la scheda di sistema.
5. Se il computer è fissato con un lucchetto inserito nell'anello di sicurezza posto sul pannello posteriore, rimuoverlo.

**⚠ ATTENZIONE:** per evitare il rischio di scariche elettriche, scollegare sempre il computer dalla presa elettrica prima di aprire il coperchio.

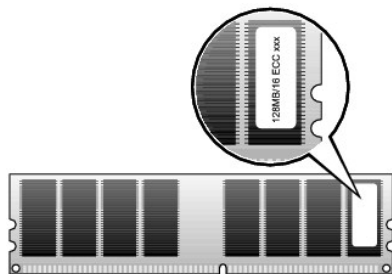
**➡ AVVISO:** prima di toccare qualsiasi componente interno del computer, scaricare a terra l'elettricità statica del corpo toccando una superficie metallica non verniciata, ad esempio sul retro del computer. Durante l'intervento toccare periodicamente una superficie metallica non verniciata per scaricare l'elettricità statica eventualmente accumulata che potrebbe danneggiare i componenti interni.

6. [Aprire il coperchio del computer](#).

## Istruzioni per l'installazione della memoria

1. I moduli di memoria devono essere aggiornati in coppie di pari capacità. È necessario che i moduli di memoria installati nei connettori 1 e 2 siano dello stesso tipo ed abbiano la stessa capacità, velocità e numero di chip, così come la coppia di moduli di memoria installata nei connettori 3 e 4 deve avere caratteristiche identiche. Per individuare gli zoccoli di memoria sulla scheda di sistema, fare riferimento alla figura dei componenti della scheda (per il computer Dell Precision 450, vedere [Componenti della scheda di sistema](#) oppure, per Dell Precision 650, vedere [Componenti della scheda di sistema](#)). In alternativa, consultare l'etichetta esplicativa della scheda di sistema all'interno del computer.
1. Prima di installare nuovi moduli di memoria, scaricare la versione del BIOS più recente per il computer dal sito Web del supporto tecnico di Dell all'indirizzo [support.dell.com](http://support.dell.com).

### Etichetta del modulo di memoria



## Gestione della memoria su configurazioni con 4 GB

Il computer supporta una quantità massima di memoria pari a 4 GB ripartita su quattro moduli DIMM da 1 GB. I sistemi operativi più recenti, quali Microsoft® Windows® 2000 e Windows XP, sono in grado di sfruttare al massimo solo 4 GB di spazio di indirizzi, tuttavia la quantità di memoria disponibile per il sistema operativo è leggermente inferiore. Determinati componenti interni del computer, infatti, richiedono uno spazio di indirizzi nell'intervallo dei 4 GB, e qualsiasi spazio di indirizzi riservato a tali componenti non può essere usato dalla memoria del computer. Di seguito è riportato un elenco di componenti che richiedono uno spazio di indirizzi nella memoria di sistema:

1. ROM di sistema
1. APIC (controllori di interrupt programmabili avanzati)

- 1 Periferiche PCI integrate, quali NIC, controllori SCSI e controllori IEEE 1394
- 1 Schede PCI e AGP
- 1 La dimensione dell'apertura AGP specificata nel programma di configurazione del sistema

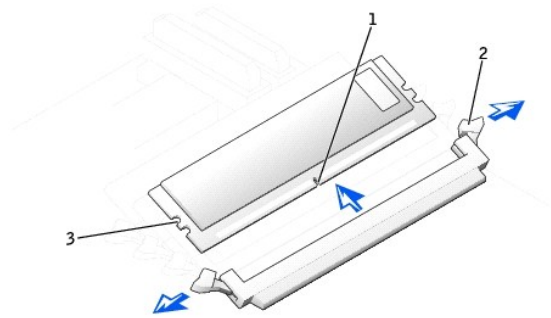
All'avvio del computer, il BIOS identifica tutti i componenti che richiedono uno spazio di indirizzi e calcola dinamicamente la quantità di spazio di indirizzi riservato necessaria. Lo spazio di indirizzi riservato viene quindi sottratto dai 4 GB in modo da determinare la quantità di spazio utilizzabile.

- 1 Se la memoria totale installata nel computer è inferiore allo spazio utilizzabile, tutta la memoria di sistema sarà disponibile solo per il sistema operativo.
- 1 Se la memoria totale installata nel computer è pari o superiore allo spazio di indirizzi utilizzabile, una piccola parte della memoria installata sarà disponibile per l'uso da parte del sistema operativo.

## Rimozione di un modulo di memoria

1. Premere i fermagli di fissaggio verso il basso e verso l'esterno.
2. Afferrare il modulo e sollevarlo.

Se il modulo oppone resistenza, smuoverlo con delicatezza tirando alternativamente gli angoli verso l'alto per estrarlo dal connettore.

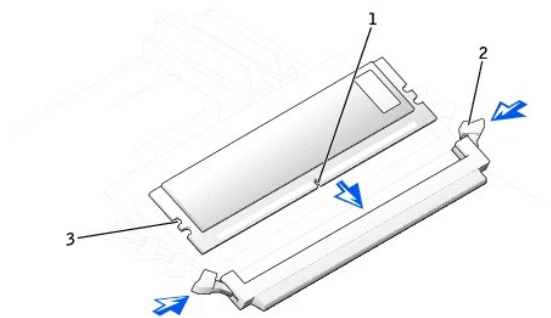


1	Tacca
2	Fermagli di fissaggio del modulo di memoria (2)
3	Calette di allineamento

## Aggiunta di un modulo di memoria

1. Premere verso l'esterno i fermagli di fissaggio su ciascuna estremità del connettore del modulo di memoria.
2. Allineare la tacca sulla parte inferiore del modulo con la traversina del connettore.
3. Inserire il modulo nel connettore, verificando che si incastrino nelle guide poste a ciascuna estremità del connettore. Spingere delicatamente il modulo alle estremità fino a completo inserimento.

Lo zoccolo del modulo di memoria è provvisto di calette di allineamento che consentono di installare il modulo di memoria in una sola direzione.



1	Tacca
2	Fermagli di fissaggio del

	modulo di memoria (2)
3	Calette di allineamento

- Stringere i fermagli di fissaggio per bloccare il modulo in posizione.

Se il modulo è stato inserito correttamente, i fermagli di fissaggio scattano nelle dentature poste sulle due estremità laterali del modulo.

Se il modulo di memoria è correttamente installato, i fermagli di fissaggio dello zoccolo dovrebbero risultare perfettamente allineati con i fermagli degli altri zoccoli contenenti un modulo di memoria.

- [Chiudere il coperchio del computer.](#)



**AVVISO:** per connettere un cavo di rete, prima inserire il cavo nello spinotto di rete a muro, poi collegarlo al computer.

- Collegare il computer e le periferiche alle prese elettriche e accenderli.

Il computer rileva che la nuova quantità di memoria è diversa da quella riportata nelle informazioni di configurazione esistenti e visualizza il seguente messaggio:

The amount of system memory has changed (la quantità di memoria di sistema risulta diversa).  
Strike the F1 key to continue, F2 to run the setup utility (premere F1 per continuare, F2 per eseguire il programma di configurazione del sistema).

- Premere <F2> per [accedere al programma di configurazione del sistema](#) e verificare il valore di **System Memory** (memoria di sistema).

Il valore di **System Memory** dovrebbe essere cambiato per riflettere la memoria appena installata. Verificare il nuovo totale e, se è corretto, passare al [punto 10](#).

- Se invece il totale della memoria non è corretto, spegnere il computer e le periferiche e scollegarli dalle prese elettriche.
- Aprire il coperchio del computer e verificare che i moduli di memoria installati siano inseriti correttamente nei rispettivi zoccoli. Ripetere quindi i punti da [4](#) a [7](#).
- Se il valore riportato in **System Memory** è corretto, premere <Esc> per uscire dal programma di configurazione del sistema.
- Eseguire il programma [Dell Diagnostics](#) per verificare il corretto funzionamento dei moduli di memoria.

---

[Torna alla pagina Sommario](#)

[Torna alla pagina Sommario](#)

## Rimozione e installazione di componenti per Dell Precision 650

Guida dell'utente per Dell Precision™ Workstation 450 e 650

- [Apertura del coperchio del computer](#)
- [Memoria](#)
- [Schede](#)
- [Unità](#)
- [Copertura protettiva del flusso d'aria del microprocessore](#)
- [Microprocessore](#)
- [Stabilizzatore di tensione \(VRM\)](#)
- [Pila](#)
- [Chiusura del coperchio del computer](#)

---

[Torna alla pagina Sommario](#)

## Copertura protettiva del flusso d'aria del microprocessore

Guida dell'utente per Dell Precision™ Workstation 450 e 650

- [Rimozione della copertura protettiva del flusso d'aria del microprocessore](#)
- [Installazione della copertura protettiva del flusso d'aria del microprocessore](#)

---

### Rimozione della copertura protettiva del flusso d'aria del microprocessore

**⚠ ATTENZIONE:** prima di eseguire questa procedura, seguire le istruzioni di sicurezza riportate nella guida *Informazioni di sistema*.

1. Arrestare il sistema chiudendo la sessione dal pulsante **Start**.
2. Assicurarsi che il computer e le periferiche collegate siano spenti. Se il computer e le periferiche collegate non si sono spenti automaticamente a seguito della procedura di arresto, spegnerli ora.

**➡ AVVISO:** per disconnettere un cavo di rete, prima scollegare il cavo dal computer, poi dallo spinotto di rete a muro.

3. Scollegare dal computer eventuali linee telefoniche o altre linee di telecomunicazione.
4. Scollegare il computer e tutte le periferiche collegate dalle prese elettriche, quindi premere il pulsante di accensione per mettere a terra la scheda di sistema.
5. Se il computer è fissato con un lucchetto inserito nell'anello di sicurezza posto sul pannello posteriore, rimuoverlo.

**⚠ ATTENZIONE:** per evitare il rischio di scariche elettriche, scollegare sempre il computer dalla presa elettrica prima di aprire il coperchio.

**➡ AVVISO:** prima di toccare qualsiasi componente interno del computer, scaricare a terra l'elettricità statica del corpo toccando una superficie metallica non verniciata, ad esempio sul retro del computer. Durante l'intervento toccare periodicamente una superficie metallica non verniciata per scaricare l'elettricità statica eventualmente accumulata che potrebbe danneggiare i componenti interni.

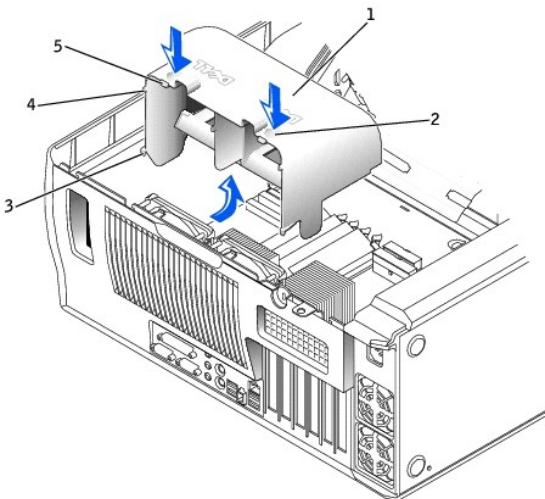
6. [Aprire il coperchio del computer.](#)
7. Prima di toccare qualsiasi componente interno del computer, scaricare a terra l'elettricità statica del corpo toccando una superficie metallica non verniciata, ad esempio sul retro del computer.

Durante l'intervento toccare periodicamente una superficie metallica non verniciata sul computer per scaricare l'elettricità statica eventualmente accumulata che potrebbe danneggiare i componenti interni.

8. Fare leva verso il basso e all'indietro sugli incavi posti agli angoli superiori della copertura protettiva.

Le linguette di ancoraggio superiori si sganceranno dalle rispettive fessure.

9. Estrarre la copertura protettiva del flusso d'aria dal telaio.






1	Copertura protettiva del flusso d'aria
2	Incavi (2)
3	Linguette di ancoraggio inferiori (2)
4	Linguette di ancoraggio laterali (2)
5	Linguette di ancoraggio superiori (2)

---

## Installazione della copertura protettiva del flusso d'aria del microprocessore

1. Inserire le linguette di ancoraggio inferiori nelle relative fessure.
2. Allineare e inserire le linguette di ancoraggio laterali nelle relative fessure.
3. Premere delicatamente sugli incavi finché le linguette di ancoraggio inferiori della copertura protettiva non scattano in posizione.
4. Chiudere il coperchio del computer.

 **AVVISO:** per connettere un cavo di rete, prima inserire il cavo nello spinotto di rete a muro, poi collegarlo al computer.

5. Collegare il computer e le periferiche alle prese elettriche e accenderli.

---

[Torna alla pagina Sommario](#)

[Torna alla pagina Sommario](#)

## Avvisi sulle normative

### Guida dell'utente per Dell Precision™ Workstation 450 e 650

- [Avviso CE \(Unione Europea\)](#)
- [Conformità alle specifiche ENERGY STAR®](#)

Con interferenza elettromagnetica (EMI) si indica un qualsiasi segnale o emissione, irradiato nello spazio o trasmesso tramite cavi di alimentazione o di segnale, che può compromettere il funzionamento di dispositivi di navigazione radio o servizi di sicurezza di altro tipo, o che in modo significativo disturba, attenua o interrompe ripetutamente un servizio di radiocomunicazione a norma di legge. I servizi di radiocomunicazione comprendono, in via esemplificativa, trasmissioni commerciali AM/FM, televisione, servizi cellulari, radar, controllo del traffico aereo, cercapersone e servizi personali di comunicazione (PCS). Tali servizi a norma di legge, unitamente alle emissioni involontarie provenienti da dispositivi digitali quali i computer, contribuiscono alla formazione dell'ambiente elettromagnetico.

La compatibilità elettromagnetica (EMC) è la capacità dei dispositivi elettronici di operare contemporaneamente in modo corretto nell'ambiente elettromagnetico. Nonostante questo sistema informatico sia stato progettato per rispettare i limiti EMI dell'autorità normativa e tale compatibilità sia stata verificata, non vi è alcuna garanzia che non si verifichino interferenze in una particolare situazione. Qualora la presente apparecchiatura provocasse interferenze con servizi di radiocomunicazione, verificabili accendendo e spegnendo l'apparecchiatura, si consiglia di cercare di rimediare all'inconveniente mediante una o più delle seguenti misure.

- 1 Cambiare l'orientamento dell'antenna di ricezione.
- 1 Cambiare l'orientamento del computer rispetto all'apparecchio ricevente.
- 1 Allontanare il computer dall'apparecchio ricevente.
- 1 Collegare il computer a una presa di corrente diversa, in modo che il computer e l'apparecchio ricevente si trovino su diverse sezioni del circuito elettrico.

Se necessario, per ottenere ulteriori consigli, consultare un rappresentante del supporto tecnico di Dell o un tecnico radio/TV specializzato.

I computer Dell™ sono progettati, collaudati e classificati per l'ambiente elettromagnetico di utilizzo. Le classificazioni dell'ambiente elettromagnetico si riferiscono in genere alle seguenti definizioni standard:

- 1 La Classe A corrisponde generalmente ad ambienti commerciali o industriali.
- 1 La Classe B corrisponde generalmente ad ambienti residenziali.

Le apparecchiature informatiche (ITE), comprese le periferiche, le schede di espansione, le stampanti, le periferiche di input/output, i monitor, ecc., che sono integrate o collegate al sistema devono appartenere alla stessa classe elettromagnetica del sistema informatico.

**Avviso sui cavi di trasmissione schermati: per ridurre la possibilità di interferenze con servizi di radiocomunicazione, usare esclusivamente cavi schermati per collegare periferiche a qualsiasi dispositivo Dell. L'impiego di cavi schermati garantisce la conformità con la classe EMC prevista per l'ambiente di utilizzo. Dell fornisce un apposito cavo per stampanti parallele. È anche possibile ordinare il cavo da Dell sul World Wide Web all'indirizzo [accessories.us.dell.com/sna/category.asp?category\\_id=4117](http://accessories.us.dell.com/sna/category.asp?category_id=4117).**

La maggior parte dei sistemi informatici Dell rientra nella Classe B. Tuttavia l'aggiunta di determinati componenti opzionali può abbassare il livello di alcune configurazioni alla Classe A. Per determinare la classificazione elettromagnetica del proprio sistema o periferica, consultare le seguenti sezioni in corrispondenza di ciascuna autorità normativa. Ciascuna sezione fornisce informazioni EMC/EMI o sulla sicurezza del prodotto relative a un paese.

## Avviso CE (Unione Europea)

La marchiatura **CE** indica la conformità del presente computer Dell alla Direttiva EMC e alla Direttiva LVD dell'Unione Europea. Questo marchio indica che il presente sistema Dell è conforme agli standard tecnici riportati di seguito.

- 1 EN 55022 — "Apparecchiature informatiche - Caratteristiche dei disturbi radio - Limiti e metodi di misurazione".
- 1 EN 55024 — "Apparecchiature informatiche - Funzioni per l'immunità - Limiti e metodi di misurazione".
- 1 EN 61000-3-2 — "Compatibilità elettromagnetica (EMC) - Parte 3: Limiti - Sezione 2: Limiti per le emissioni di correnti armoniche (la corrente di input dell'apparecchiatura può arrivare fino a 16 A per fase)".
- 1 EN 61000-3-3 — "Compatibilità elettromagnetica (EMC) - Parte 3: Limiti - Sezione 3: Limitazione delle fluttuazioni di tensione e dello sfarfallio nei sistemi di alimentazione a bassa tensione per apparecchiature con corrente nominale fino a 16 A".
- 1 EN 60950 — "Sicurezza delle apparecchiature informatiche".
- 1 EN 55022 — "Apparecchiature informatiche - Caratteristiche dei disturbi radio - Limiti e metodi di misurazione".
- 1 EN 50082-1 — "Compatibilità elettromagnetica. Standard generico di immunità - Parte 1: residenziale, commerciale e industria leggera".
- 1 EN 50082-2 — "Compatibilità elettromagnetica. Standard generico di immunità - Parte 2: ambiente industriale".
- 1 EN 60950 — "Sicurezza delle apparecchiature informatiche".

**NOTA:** i requisiti EN 55022 sulle emissioni prevedono due classi:

- 1 La Classe A per le aree tipicamente commerciali.
- 1 La Classe B per le aree tipicamente residenziali.

Il presente dispositivo Dell è classificato per l'uso in ambiente residenziale di Classe B.

Una "Dichiarazione di conformità" agli standard e alle direttive precedenti è stata emessa e registrata presso Dell Computer Corporation Products Europe BV, Limerick, Irlanda.

## Conformità alle specifiche ENERGY STAR®

Determinate configurazioni dei computer Dell sono conformi ai requisiti stabiliti dall'agenzia statunitense preposta alla tutela ambientale EPA relativi alle funzioni di risparmio energetico dei computer. La presenza del logo ENERGY STAR® sul pannello frontale del computer indica che la configurazione originale del sistema soddisfa tali requisiti e che tutte le funzioni di risparmio energetico ENERGY STAR® del computer sono attivate.

**NOTA:** la presenza del logo ENERGY STAR® su un computer Dell certifica che la configurazione originale del sistema è conforme ai requisiti ENERGY STAR®. Ogni eventuale modifica apportata a tale configurazione (ad esempio l'installazione di schede di espansione o unità aggiuntive) potrebbe far aumentare il consumo elettrico del computer oltre i limiti imposti dal programma ENERGY STAR® approvato dall'EPA.



### Logo ENERGY STAR®

Il programma ENERGY STAR® è stato sviluppato congiuntamente dall'EPA e dai produttori di computer al fine di ridurre il livello di inquinamento atmosferico, promuovendo la diffusione di prodotti informatici efficienti dal punto di vista del risparmio energetico. In base alle stime calcolate dall'EPA, l'uso di prodotti informatici conformi alle specifiche ENERGY STAR® consentirebbe di risparmiare fino a due miliardi di dollari all'anno sui costi legati al consumo elettrico. Un consumo elettrico più limitato comporta a sua volta una riduzione delle emissioni di anidride carbonica, il gas principalmente responsabile del fenomeno dell'effetto serra, nonché del biossido di zolfo e degli ossidi di azoto, che svolgono un ruolo determinante nella formazione delle piogge acide.

È inoltre possibile ridurre il consumo elettrico e le relative conseguenze, spegnendo il computer quando rimane inutilizzato per un periodo prolungato, in particolare di notte e durante il fine settimana.

---

[Torna alla pagina Sommario](#)

[Torna alla pagina Sommario](#)

## Soluzione di problemi

Guida dell'utente per Dell Precision™ Workstation 450 e 650

- [Risoluzione dei problemi del computer](#)
- [Problemi relativi alla pila](#)
- [Problemi relativi alle schede](#)
- [Problemi relativi alle unità](#)
- [Danni o urti al computer](#)
- [Problemi relativi alla posta elettronica, al modem e a Internet](#)
- [Messaggi di errore](#)
- [Problemi generici](#)
- [Problemi relativi alle periferiche IEEE 1394](#)
- [Problemi relativi alla tastiera](#)
- [Problemi relativi alla memoria](#)
- [Problemi relativi al microprocessore](#)
- [Problemi relativi al mouse](#)
- [Problemi relativi alla rete](#)
- [Problemi relativi all'alimentazione](#)
- [Problemi relativi alla stampante](#)
- [Problemi relativi alle periferiche seriali o parallele](#)
- [Problemi relativi all'audio e agli altoparlanti](#)
- [Problemi relativi alla scheda di sistema](#)
- [Problemi relativi al video e al monitor](#)

---

## Risoluzione dei problemi del computer



Attenersi ai seguenti suggerimenti per la risoluzione dei problemi del computer.

- 1 Se prima che si verificasse il problema è stato aggiunto o rimosso un componente del computer, verificare le procedure di installazione e assicurarsi che il componente sia stato installato correttamente.
- 1 Se una periferica non funziona, assicurarsi che sia collegata correttamente.
- 1 Se sullo schermo viene visualizzato un messaggio di errore, trascriverlo esattamente. Questo messaggio potrebbe fornire informazioni determinanti per la diagnosi e la risoluzione del problema da parte del supporto tecnico.
- 1 Se si verifica un errore all'interno di un programma, consultare la documentazione di tale programma.

---

## Problemi relativi alla pila

Compilare l'[Elenco di verifica della diagnostica](#) man mano che si completano i controlli.

-  **ATTENZIONE:** se la pila non viene correttamente installata, potrebbe esplodere. Sostituire la pila con una dello stesso tipo o di tipo equivalente consigliato dal produttore. Smaltire le pile usate secondo le istruzioni del produttore.
-  **ATTENZIONE:** prima di eseguire le procedure descritte in questa sezione, seguire le istruzioni di sicurezza riportate nella guida *Informazioni di sistema*.

**Sostituire la pila.** Se è necessario ripristinare ripetutamente le informazioni relative alla data e all'ora dopo aver acceso il computer o se all'avvio vengono visualizzate informazioni di data e ora non corrette, è necessario [sostituire la pila](#). Se la pila continua a non funzionare correttamente, [contattare Dell](#).

---

## Problemi relativi alle schede

Compilare l'[Elenco di verifica della diagnostica](#) man mano che si completano i controlli.

-  **ATTENZIONE:** prima di eseguire le procedure descritte in questa sezione, seguire le istruzioni di sicurezza riportate nella guida *Informazioni di sistema*.
-

#### Controllare l'inserimento della scheda e il cavo.

1. Spegnerne il computer e le periferiche, scollegarli dalle prese elettriche, attendere da 10 a 20 secondi, quindi aprire il [coperchio del computer](#).
2. Verificare che ogni scheda sia saldamente inserita nel relativo connettore. Riposizionare le schede non correttamente inserite.
3. Accertarsi che tutti i cavi siano saldamente collegati ai connettori corrispondenti sulle schede. Ricollegare eventuali cavi che sembrano allentati.

Per una corrispondenza tra i cavi e i connettori su una scheda a cui devono essere collegati, consultare la documentazione della scheda.

4. [Chiudere il coperchio del computer](#), collegare nuovamente il computer e le periferiche alle prese elettriche, quindi accenderli.

#### Verificare il funzionamento della scheda video.

1. Spegnerne il computer e le periferiche, scollegarli dalle prese elettriche, attendere da 10 a 20 secondi, quindi [aprire il coperchio del computer](#).
2. [Rimuovere tutte le schede](#) eccetto la scheda video.

Se il disco rigido primario è collegato a una scheda controllore e non a uno dei connettori IDE sulla scheda di sistema, lasciare installata nel computer anche la scheda controllore dell'unità.

3. [Chiudere il coperchio del computer](#), collegare nuovamente il computer e le periferiche alle prese elettriche, quindi accenderli.
4. Eseguire il programma [Dell Diagnostics](#).

In caso di esito negativo di una prova, [contattare Dell](#).

#### Verificare il funzionamento delle schede.

1. Spegnerne il computer e le periferiche, scollegarli dalle prese elettriche, attendere da 10 a 20 secondi, quindi [aprire il coperchio del computer](#).
2. Reinstallare una delle schede rimosse in precedenza.
3. [Chiudere il coperchio del computer](#), collegare nuovamente il computer e le periferiche alle prese elettriche, quindi accenderli.
4. Eseguire il programma [Dell Diagnostics](#).

L'esito negativo di una delle prove di diagnostica indica che la scheda appena reinstallata è difettosa e deve essere sostituita.

5. Ripetere il processo fino a reinstallare tutte le schede.

Se dopo avere reinstallato tutte le schede il problema non è stato risolto, [contattare Dell](#).

## Problemi relativi alle unità

Compilare l'[Elenco di verifica della diagnostica](#) man mano che si completano i controlli.

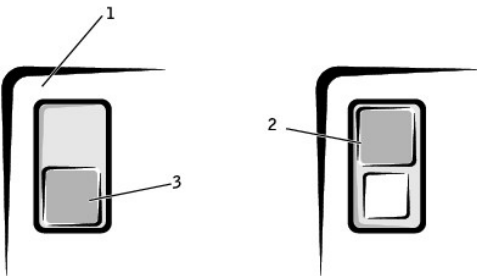
## Problemi relativi all'unità a dischetti

**Accertarsi che Windows® riconosca l'unità.** Fare clic sul pulsante **Start** e scegliere **Risorse del computer**. Se l'unità a dischetti non è presente nell'elenco, eseguire una scansione completa con il software antivirus e rimuovere gli eventuali virus. Qualche volta i virus impediscono a Windows di riconoscere l'unità.

#### Verificare il funzionamento dell'unità.

1. Inserire un altro dischetto per verificare se il problema dipende da difetti presenti nel dischetto precedente.
1. Inserire un dischetto avviabile e riavviare il computer.

**Accertarsi che il dischetto non sia pieno o protetto da scrittura.** Accertarsi che il dischetto presenti spazio disponibile e non sia protetto da scrittura (bloccato). Vedere l'illustrazione seguente.



1	Vista posteriore del dischetto
2	Protetto da scrittura
3	Non protetto da scrittura

#### Controllare l'indicatore dell'unità a dischetti.


MS-DOS®

Inserire un dischetto, digitare `dir a:` al prompt di DOS, quindi premere <Invio>.

Sistemi operativi Microsoft Windows

Inserire un dischetto, fare clic sul pulsante **Start**, scegliere **Risorse del computer**, quindi fare doppio clic sull'icona dell'unità a dischetti.

Eseguire [Dell Diagnostics](#). In caso di esito negativo di una prova, [contattare Dell](#).

 **AVVISO:** non tentare di pulire le testine dell'unità con un tampone. È possibile che le testine vengano involontariamente disallineate rendendo così l'unità inutilizzabile..


**Pulire l'unità.** Usare uno degli appositi kit di pulizia in commercio.

 **ATTENZIONE:** prima di eseguire le procedure descritte in questa sezione, seguire le istruzioni di sicurezza riportate nella guida *Informazioni di sistema*.

**Rimuovere e reinstallare l'unità a dischetti.** Per informazioni sull'esecuzione di questa procedura, vedere [Rimozione di un'unità a dischetti](#) per il computer Dell Precision™ 650 oppure [Rimozione di un'unità a dischetti](#) per il computer Dell Precision 450.

Se viene visualizzato un messaggio di errore relativo all'unità, vedere [Messaggi di errore](#) per una spiegazione.

## Problemi relativi all'unità CD

 **NOTA:** le vibrazioni dell'unità CD ad alta velocità sono normali e potrebbero produrre rumore. Ciò non indica un difetto dell'unità o del CD.

**Regolare il volume di Windows.** Fare clic sull'icona raffigurante un altoparlante nell'angolo inferiore destro dello schermo.

- 1 Accertarsi che il volume sia regolato su un livello udibile facendo clic sul dispositivo di scorrimento e trascinandolo verso l'alto.
- 1 Accertarsi che la riproduzione del suono non sia disattivata facendo clic su tutte le caselle selezionate.

**Provare l'unità con un altro CD.** Inserire un altro CD per verificare se il problema dipende da difetti presenti nel CD precedente.

**Controllare gli altoparlanti e il subwoofer.** Vedere [Problemi relativi all'audio e agli altoparlanti](#).


**Accertarsi che Windows riconosca l'unità.** Fare clic sul pulsante **Start** e scegliere **Risorse del computer**. Se l'unità CD non è presente nell'elenco, eseguire una scansione completa con il software antivirus e rimuovere gli eventuali virus. Qualche volta i virus impediscono a Windows di riconoscere l'unità.

**Pulire il disco.** Usare uno degli appositi kit di pulizia in commercio.

## Problemi di scrittura su un'unità CD-RW

**Chiudere gli altri programmi.** L'unità CD-RW deve ricevere un flusso di dati costante durante l'operazione di scrittura. Se il flusso si interrompe, si verifica un errore. Provare a chiudere tutti i programmi prima di scrivere sull'unità CD-RW.

## Problemi relativi all'unità DVD

 **NOTA:** a causa delle differenze tra i tipi di file usati in tutto il mondo, non tutti i DVD funzionano in qualsiasi unità.

**Provare l'unità con un altro DVD.** Inserire un altro DVD per verificare se il problema dipende da difetti presenti nel DVD precedente.

**Accertarsi che Windows riconosca l'unità.** Fare clic sul pulsante **Start** e scegliere **Risorse del computer**. Se l'unità DVD non è presente nell'elenco, eseguire una scansione completa con il software antivirus e rimuovere gli eventuali virus. Qualche volta i virus impediscono a Windows di riconoscere l'unità.

**Pulire il disco.** Usare uno degli appositi kit di pulizia in commercio.

**Verificare se sono presenti richieste di interrupt in conflitto.** Vedere [Risoluzione delle incompatibilità software e hardware](#).

## Problemi relativi al disco rigido

### Eeguire Controllo disco.

In Windows XP

1. Fare clic sul pulsante **Start**, quindi fare clic su **Risorse del computer**.
2. Fare clic con il pulsante destro del mouse sulla lettera dell'unità (unità locale) su cui si desidera verificare se sono presenti errori, quindi fare clic su **Proprietà**.
3. Selezionare la scheda **Strumenti**.
4. Nella casella di gruppo **Controllo errori** fare clic su **Esegui ScanDisk**.
5. Fare clic su **Avvia**.

In Windows 2000

1. Fare clic con il pulsante destro del mouse sull'icona **Risorse del computer** sul desktop di Windows, quindi scegliere **Gestisci**.
2. Fare clic su **Archiviazione**, quindi su **Gestione disco**.
3. Fare clic con il pulsante destro del mouse sull'unità su cui si desidera verificare se sono presenti errori, quindi fare clic su **Proprietà**.
4. Selezionare la scheda **Strumenti** e fare clic su **Esegui ScanDisk**.

Se la scheda Strumenti non è disponibile o per risolvere altri problemi relativi all'unità, selezionare la scheda **Hardware**, selezionare l'unità in questione, quindi fare clic su **Risoluzione problemi**.

Eeguire [Dell Diagnostics](#). Se le prove indicano che l'unità o il controllore dell'unità è difettoso, [contattare Dell](#).

### Controllare i collegamenti dei cavi.

1. Accertarsi che i cavetti di alimentazione c.c. dell'alimentatore siano saldamente collegati ai connettori su ciascuna unità.
2. Verificare che il cavo di interfaccia per ciascuna unità sia collegato saldamente all'unità e alla scheda di sistema.
3. Accertarsi che il cavetto del pannello di controllo sia collegato saldamente alla scheda di sistema.

Se l'indicatore di attività del disco rigido non lampeggia durante la procedura di avvio, [contattare Dell](#).

Se viene visualizzato un messaggio di errore relativo all'unità, vedere [Messaggi di errore](#) per una spiegazione.

Se non viene eseguito l'avvio dal disco rigido primario che contiene il sistema operativo, è possibile che i file del sistema operativo siano danneggiati. Per ulteriori informazioni, consultare la documentazione del sistema operativo.

## Danni o urti al computer

 **ATTENZIONE:** prima di eseguire le procedure descritte in questa sezione, seguire le istruzioni di sicurezza riportate nella guida *Informazioni di sistema*.

### Controllare i collegamenti dei cavi e delle schede.

1. Spegnerne il computer e le periferiche, scollegarli dalle prese elettriche, attendere da 10 a 20 secondi, quindi aprire il [coperchio del computer](#).
2. Controllare tutte le connessioni delle schede nel computer e riposizionare le eventuali schede non correttamente inserite.
3. Accertarsi che tutti i cavi siano collegati correttamente e che tutti i componenti siano completamente inseriti nei rispettivi connettori e zoccoli.
4. Chiudere il [coperchio del computer](#), collegare nuovamente il computer e le periferiche alle prese elettriche, quindi accenderli.
5. Eeguire il programma [Dell Diagnostics](#).

In caso di esito negativo di una prova di diagnostica, [contattare Dell](#).

## Problemi relativi alla posta elettronica, al modem e a Internet

**Controllare il collegamento alla linea telefonica.** Verificare che la linea telefonica sia collegata allo spinotto sul modem. Lo spinotto è identificato da un'etichetta verde o da un'icona a forma di connettore. Accertarsi che il connettore della linea telefonica scatti in posizione quando viene inserito nel modem.

**Controllare lo spinotto del telefono.** Scollegare il modem dalla linea telefonica e collegarvi direttamente un telefono. Verificare la presenza del segnale di linea.

**Collegare il modem direttamente allo spinotto a muro della linea telefonica.** Se sulla stessa linea sono presenti altri dispositivi telefonici, quali segreterie telefoniche, fax dedicati, dispositivi di protezione da sovracorrente o sdoppiatori di linea, escluderli e usare il telefono per collegare direttamente il modem al relativo spinotto a muro.

**Usare una diversa linea telefonica.** Se si sta usando un cavo di 3 m (10 piedi) o di lunghezza superiore, provare a sostituirlo con uno più corto.

**Eeguire il programma di diagnostica Modem Helper.** Fare clic sul pulsante **Start**, scegliere **Tutti i programmi**, quindi fare clic su **Modem Helper**. Seguire le istruzioni visualizzate per identificare e risolvere i problemi del modem. Modem Helper non è disponibile su tutti i computer.

**Verificare se esiste comunicazione tra il modem e Windows®.**

1. Fare clic sul pulsante **Start**, quindi scegliere **Pannello di controllo**.
2. Fare clic su **Stampanti e altro hardware**.

<ol style="list-style-type: none"> <li>3. Fare clic su <b>Opzioni modem e telefono</b>.</li> <li>4. Selezionare la scheda <b>Modem</b>.</li> <li>5. Fare clic sulla porta COM del modem in uso.</li> <li>6. Fare clic su <b>Proprietà</b>, selezionare la scheda <b>Diagnostica</b>, quindi fare clic su <b>Interroga modem</b> per controllare se il modem è in grado di comunicare con Windows.</li> </ol> <p>Se tutti i comandi ricevono una risposta, il modem funziona correttamente.</p>
<p><b>Disattivare il servizio di avviso di chiamata.</b> Consultare l'elenco telefonico per informazioni su come disattivare questo servizio, quindi modificare le proprietà della connessione di accesso remoto.</p> <ol style="list-style-type: none"> <li>1. Fare clic sul pulsante <b>Start</b>, quindi scegliere <b>Pannello di controllo</b>.</li> <li>2. Fare clic su <b>Stampanti e altro hardware</b>, quindi su <b>Opzioni modem e telefono</b>.</li> <li>3. Fare clic sul tipo di connessione per evidenziarlo.</li> <li>4. Selezionare la scheda <b>Regole di composizione</b>, quindi fare clic su <b>Modifica</b>.</li> <li>5. Fare clic sulla casella di controllo <b>Per disattivare l'avviso di chiamata, comporre:</b> per visualizzare un segno di spunta.</li> <li>6. Selezionare il codice di disattivazione dalla casella di riepilogo a discesa (ad esempio *70).</li> <li>7. Fare clic sul pulsante <b>Applica</b>, quindi su <b>OK</b>.</li> </ol>
<p><b>Verificare che il collegamento ad Internet sia attivo.</b> Aprire il programma di posta elettronica Outlook Express e fare clic su <b>File</b>. Se accanto all'opzione <b>Non in linea</b> è presente un segno di spunta, fare clic sull'opzione per rimuoverlo e connettersi ad Internet.</p>
<p><b>Accertarsi di aver sottoscritto un abbonamento con un fornitore di servizi Internet.</b> Contattare un fornitore di servizi Internet per sottoscrivere un abbonamento.</p>
<p><b>Contattare il fornitore di servizi Internet.</b> Per ottenere assistenza, contattare il fornitore di servizi Internet.</p>
<p><b>Verificare se sono presenti richieste di interrupt in conflitto.</b> Vedere <a href="#">Risoluzione delle incompatibilità software e hardware</a>.</p>

## Messaggi di errore

Se il messaggio non è incluso nell'elenco, consultare la documentazione del sistema operativo o del programma in esecuzione al momento della visualizzazione del messaggio.

<p><b>Alert! Card Cage Fan Failure.</b> La ventola di raffreddamento della scheda PCI non è installata, è difettosa o non è collegata correttamente alla scheda di sistema. Accertarsi che la ventola di raffreddamento funzioni, sia installata correttamente e sia collegata alla scheda di sistema. Per ulteriori informazioni, vedere la guida <i>Service Manual</i> disponibile all'indirizzo <a href="http://support.dell.com">support.dell.com</a>.</p>
<p><b>NOTA:</b> questo messaggio di errore è riferito solo ai computer Dell Precision™ 650.</p>
<p><b>Alert! Chipset Heatsink Not Detected.</b> Il dissipatore di calore non è correttamente installato sulla scheda di sistema. Rimuovere e reinstallare il dissipatore di calore sulla scheda di sistema. Fare riferimento alla figura della scheda di sistema relativa al computer in uso (per Dell Precision 650, vedere <a href="#">Componenti della scheda di sistema</a> oppure, per Dell Precision 450, vedere <a href="#">Componenti della scheda di sistema</a>).</p>
<p><b>Alert! Cover Was Previously Opened.</b> È stato aperto il coperchio del computer. <a href="#">Accedere al programma di configurazione del sistema</a> e reimpostare l'opzione <b>Chassis Intrusion</b> (rilevamento apertura telaio).</p>
<p><b>Alert! CPU 0 Fan Not Detected.</b> La ventola di raffreddamento del microprocessore 0 non è installata, è difettosa o non è collegata correttamente alla scheda di sistema. Accertarsi che la ventola di raffreddamento sia installata correttamente e che funzioni. Verificare inoltre che la copertura protettiva del flusso d'aria del microprocessore sia installata correttamente. Vedere <a href="#">Microprocessore</a>.</p>
<p><b>Alert! CPU 1 Fan Not Detected.</b> La ventola di raffreddamento del microprocessore 1 non è installata, è difettosa o non è collegata correttamente alla scheda di sistema. Accertarsi che la ventola di raffreddamento sia installata correttamente e che funzioni. Verificare inoltre che la copertura protettiva del flusso d'aria del microprocessore sia installata correttamente. Vedere <a href="#">Microprocessore</a>.</p>
<p><b>Alert! Memory Population Mismatch. DIMM Slot 1 and DIMM Slot 3 Are Disabled and Performance Will be Degraded.</b> I moduli di memoria non sono stati inseriti nei relativi connettori in coppie di pari capacità oppure nel computer è installato un modulo di memoria difettoso. Accertarsi che nei connettori 1 e 2 siano installati moduli di memoria dello stesso tipo aventi la stessa capacità, velocità e numero di chip. Anche nei connettori 3 e 4, qualora usati, deve essere installata un'altra coppia di moduli di memoria con identiche caratteristiche. Vedere <a href="#">Problemi relativi alla memoria</a>.</p>
<p><b>Alert! Operating in Debug Mode. Please Populate Memory in Pairs for Normal Operation.</b> Questo messaggio viene visualizzato quando un modulo di memoria è installato nel connettore 4, e "Debug mode" è una modalità di risoluzione dei problemi che consente di isolare i moduli di memoria difettosi. Vedere <a href="#">Problemi relativi alla memoria</a>.</p>
<p><b>Alert! OS Install Mode Enabled.</b> L'opzione <b>OS Install Mode</b> (modalità di installazione sistema operativo) nel programma di configurazione del sistema è impostata su <b>On</b> e, pertanto, la quantità di memoria è limitata a 256 MB per consentire l'installazione di determinati sistemi operativi. Se la quantità di memoria è superiore a 2 GB, infatti, l'installazione non viene portata a termine correttamente. Dopo avere installato il sistema operativo, <a href="#">accedere al programma di configurazione del sistema</a> e impostare l'opzione <b>OS Install Mode</b> su <b>Off</b>.</p>
<p><b>Alert! Power Supply Fan Failure.</b> La ventola di raffreddamento dell'alimentatore è difettosa o si è bloccata. Verificare che le prese d'aria dell'alimentatore non siano ostruite.</p>
<p><b>Alert! Previous attempts at booting this system have failed at checkpoint [nnnn]. For help in resolving this problem, please note this checkpoint and contact Dell Technical Support.</b> Il computer non è riuscito a completare la procedura di avvio per tre volte consecutive a causa dello stesso errore. <a href="#">Contattare Dell</a> e comunicare il codice del punto di arresto (nnnn) all'addetto al supporto tecnico.</p>
<p><b>Alert! Previous Fan Failures.</b> Si è verificato un problema relativo alla ventola l'ultima volta che il computer è stato usato. Accertarsi che le prese d'aria non siano bloccate e che tutte le ventole siano installate e funzionino correttamente.</p>
<p><b>Alert! Previous Processor Thermal Failure.</b> Il microprocessore si è surriscaldato l'ultima volta che il computer è stato usato. Accertarsi che le prese d'aria non siano bloccate e che tutte le ventole siano installate e funzionino correttamente. Verificare inoltre che il dissipatore di calore del microprocessore sia installato correttamente.</p>
<p><b>Alert! Previous Reboot Was Due to Voltage Regulator Failure.</b> Si è verificato un guasto al VRM l'ultima volta che il computer è stato usato. <a href="#">Contattare il supporto tecnico di Dell</a>.</p>
<p><b>Alert! Previous Shutdown Due to Thermal Event.</b> Il microprocessore si è surriscaldato l'ultima volta che il computer è stato usato. Accertarsi che le prese d'aria non siano bloccate e che tutte le ventole funzionino correttamente. Verificare inoltre che il dissipatore di calore del microprocessore sia installato correttamente.</p>
<p><b>Alert! Previous Voltage Failure.</b> La tensione usata dal computer era superiore o inferiore alla soglia accettabile. Vedere <a href="#">Problemi relativi all'alimentazione</a> e <a href="#">Problemi relativi alla scheda di sistema</a>.</p>
<p><b>Alert! Processor Cache Size Mismatch. Install Like Processors or One Processor. System halted!</b> Sono stati installati due processori con dimensione della memoria cache differente. Vedere <a href="#">Microprocessore</a>.</p>



<p><b>Alert! Processor Speed Mismatch. Install Like Processors or One Processor. System halted!</b> Sono stati installati due processori di velocità differente. Vedere <a href="#">Microprocessore</a>.</p>
<p><b>Alert! Processor Type Mismatch. Install Like Processors or One Processor. System halted!</b> Sono stati installati due processori di tipo differente. Vedere <a href="#">Microprocessore</a>.</p>
<p><b>Alert! System Battery Voltage is Low.</b> La pila del computer fornisce un livello di tensione inadeguato. Vedere <a href="#">Pila</a>.</p>
<p><b>Alert! Uncorrectable Memory Error Previously Detected... Address xxxxxxxh.</b> È possibile che uno o più moduli di memoria siano difettosi o non correttamente inseriti o che la scheda di sistema sia difettosa. Vedere <a href="#">Problemi relativi alla memoria</a> e <a href="#">Problemi relativi alla scheda di sistema</a>.</p>
<p><b>Alert! Unsupported High Power AGP Pro Video Adapter Detected. System halted!</b> È stata installata una scheda video AGP Pro110 ad elevata potenza. Sostituire la scheda video AGP Pro110 con una scheda AGP Pro50. Vedere <a href="#">Schede</a>.</p>
<p><b>NOTA:</b> questo messaggio di errore è riferito solo ai computer Dell Precision 450.</p>
<p><b>Alert! Unsupported Processor Type Detected. System halted!</b> Sostituire il microprocessore. Vedere <a href="#">Microprocessore</a>.</p>
<p><b>Attachment failed to respond.</b> Il controllore dell'unità a dischetti o del disco rigido non riesce a inviare dati alla rispettiva unità. Per suggerimenti sulla risoluzione dei problemi, vedere <a href="#">Problemi relativi all'unità a dischetti</a> o <a href="#">Problemi relativi al disco rigido</a>.</p>
<p><b>Bad error-correction code (ECC) on disk read.</b> Il controllore dell'unità a dischetti o del disco rigido ha rilevato un errore di lettura che non è possibile correggere. Per suggerimenti sulla risoluzione dei problemi, vedere <a href="#">Problemi relativi all'unità a dischetti</a> o <a href="#">Problemi relativi al disco rigido</a>.</p>
<p><b>Comando o nome di file non valido.</b> Accertarsi di aver digitato correttamente il comando, inserito gli spazi nei punti appropriati e specificato il nome di percorso corretto.</p>
<p><b>Controller has failed.</b> Il disco rigido o il controllore associato è difettoso. Per suggerimenti sulla risoluzione dei problemi, vedere "Problemi relativi all'unità a dischetti" o "Problemi relativi al disco rigido".</p>
<p><b>Decreasing available memory.</b> È possibile che uno o più moduli di memoria siano difettosi o non correttamente inseriti.</p> <ul style="list-style-type: none"> <li>1 <a href="#">Reinstallare i moduli di memoria</a> e, se necessario, sostituirli.</li> <li>1 Per ulteriori suggerimenti sulla risoluzione dei problemi, vedere <a href="#">Problemi relativi alla memoria</a>.</li> </ul>
<p><b>Disco non pronto.</b> L'unità a dischetti non contiene alcun dischetto. Inserire un dischetto nell'unità.</p>
<p><b>Disco protetto dalla scrittura.</b> Il dischetto è protetto da scrittura. Fare scorrere la linguetta di protezione da scrittura fino nella posizione di apertura.</p>
<p><b>Diskette drive 0 seek failure.</b> È possibile che la connessione di un cavo sia allentata o che le informazioni di configurazione del computer non corrispondano alla configurazione hardware. Per suggerimenti sulla risoluzione dei problemi, vedere <a href="#">Problemi relativi all'unità a dischetti</a>.</p>
<p><b>Diskette subsystem reset failed.</b> È possibile che il controllore dell'unità a dischetti sia danneggiato. Eseguire il programma <a href="#">Dell Diagnostics</a>.</p>
<p><b>Errore di lettura.</b> Il sistema operativo non riesce a leggere dal disco rigido o dall'unità a dischetti, il computer non ha trovato un particolare settore del disco o il settore richiesto è difettoso. Per suggerimenti sulla risoluzione dei problemi, vedere <a href="#">Problemi relativi all'unità a dischetti</a> o <a href="#">Problemi relativi al disco rigido</a>.</p>
<p><b>Errore di ricerca.</b> Il sistema operativo non è in grado di individuare una traccia specifica sul dischetto o sul disco rigido. Per suggerimenti sulla risoluzione dei problemi, vedere <a href="#">Problemi relativi all'unità a dischetti</a> o <a href="#">Problemi relativi al disco rigido</a>.</p>
<p><b>Errore di scrittura.</b> Il sistema operativo non è in grado di scrivere sul dischetto o sul disco rigido. Per suggerimenti sulla risoluzione dei problemi, vedere <a href="#">Problemi relativi all'unità a dischetti</a> o <a href="#">Problemi relativi al disco rigido</a>.</p>
<p><b>Errore durante la lettura del disco.</b> È possibile che il dischetto sia difettoso o che la connessione di un cavo sia allentata.</p> <ul style="list-style-type: none"> <li>1 Se l'indicatore di accesso all'unità si accende, provare con un dischetto diverso.</li> <li>1 Per suggerimenti sulla risoluzione dei problemi, vedere <a href="#">Problemi relativi all'unità a dischetti</a>.</li> </ul>
<p><b>Errore nei dati.</b> Non è possibile leggere i dati sull'unità a dischetti o sul disco rigido.</p> <ul style="list-style-type: none"> <li>1 Per i sistemi operativi Microsoft® Windows®, eseguire l'utilità chkdsk per controllare la struttura dei file sul dischetto o sul disco rigido.</li> <li>1 Per altri sistemi operativi, eseguire l'utilità corrispondente.</li> </ul>
<p>Consultare la documentazione del sistema operativo per informazioni sull'esecuzione di queste utilità.</p>
<p><b>File DLL non trovato.</b></p> <p>Non è possibile trovare un file necessario per il programma che si sta tentando di aprire. Per rimuovere e reinstallare il programma, seguire la procedura descritta.</p> <ol style="list-style-type: none"> <li>1. Fare clic sul pulsante <b>Start</b>.</li> <li>2. Scegliere <b>Pannello di controllo</b>.</li> <li>3. Fare clic su <b>Installazione applicazioni</b>.</li> <li>4. Selezionare il programma che si desidera eliminare.</li> <li>5. Fare clic sull'icona <b>Cambia/Rimuovi programmi</b>.</li> <li>6. Per informazioni sull'installazione, consultare la documentazione fornita con il programma.</li> </ol>
<p><b>Gate A20 failure.</b> È possibile che uno o più moduli di memoria siano difettosi o non correttamente inseriti.</p> <ul style="list-style-type: none"> <li>1 <a href="#">Reinstallare i moduli di memoria</a> e, se necessario, sostituirli.</li> <li>1 Per ulteriori suggerimenti sulla risoluzione dei problemi, vedere <a href="#">Problemi relativi alla memoria</a>.</li> </ul>
<p><b>Hard-disk configuration error.</b></p> <p><b>Hard-disk controller failure.</b></p> <p><b>Hard-disk drive failure.</b> L'inizializzazione del disco rigido non è riuscita.</p> <ul style="list-style-type: none"> <li>1 Eseguire il programma <a href="#">Dell Diagnostics</a>.</li> <li>1 Per suggerimenti sulla risoluzione dei problemi, vedere <a href="#">Problemi relativi al disco rigido</a>.</li> </ul>

<p><b>Il file da copiare è molto grande per l'unità di destinazione.</b> La dimensione del file che si sta tentando di copiare è superiore allo spazio disponibile su disco. Tentare di copiare il file su un disco vuoto o usare un disco con capacità maggiore.</p>
<p><b>Impossibile accedere a x:\. Periferica non pronta.</b> Non è possibile leggere il dischetto. Inserire un dischetto nell'unità e provare nuovamente ad accedervi.</p>
<p><b>Impossibile trovare il settore specificato.</b> Il sistema operativo non riesce a leggere dal disco rigido o dall'unità a dischetti, il computer non ha trovato un particolare settore del disco o il settore richiesto è difettoso. Per suggerimenti sulla risoluzione dei problemi, vedere <a href="#">Problemi relativi all'unità a dischetti</a> o <a href="#">Problemi relativi al disco rigido</a>.</p>
<p><b>Insert bootable media.</b> Il sistema operativo sta tentando di eseguire l'avvio da un dischetto o un CD non avviabile. Inserire un dischetto o un CD avviabile.</p>
<p><b>Invalid configuration information - please run SETUP program.</b> Le informazioni di configurazione del computer non corrispondono alla configurazione hardware. <a href="#">Accedere al programma di configurazione del sistema</a> e correggere le informazioni di configurazione del computer.</p>
<p><b>Keyboard Controller Failure.</b></p> <p><b>KeyBoard Stuck Key Failure.</b></p> <p><b>Keyboard failure.</b></p> <p>È possibile che un connettore o un cavo sia allentato oppure che il controllore della tastiera o del mouse sia difettoso. Vedere <a href="#">Problemi relativi alla tastiera</a>.</p>
<p><b>Memoria o risorse insufficienti per completare l'operazione. Chiudere una o più applicazioni e riprovare.</b> Ci sono troppi programmi aperti. Chiudere tutte le finestre e aprire il programma che si desidera usare. In alcuni casi può essere necessario riavviare il computer per ripristinare le risorse. In tal caso, eseguire per primo il programma che si desidera usare.</p>
<p><b>Memory address line failure at address, read value expecting value.</b> È possibile che un modulo di memoria sia difettoso o non correttamente inserito. Reinstallare i moduli di memoria e, se necessario, sostituirli. Per ulteriori suggerimenti sulla risoluzione dei problemi, vedere <a href="#">Problemi relativi alla memoria</a>.</p>
<p><b>Memory allocation error.</b> Il software che si tenta di eseguire è in conflitto con il sistema operativo, con un altro programma o con un'utilità.</p> <ol style="list-style-type: none"> <li>1. Spegnerne il computer, attendere 30 secondi, quindi riavviarlo.</li> <li>2. Provare a eseguire nuovamente il programma.</li> <li>3. Se il messaggio di errore viene visualizzato di nuovo, consultare la documentazione del software per ulteriori suggerimenti sulla risoluzione dei problemi.</li> </ol>
<p><b>Memory data line failure at indirizzo, read valore expecting valore.</b></p> <p><b>Memory double word logic failure at indirizzo, read valore expecting valore.</b></p> <p><b>Memory odd/even logic failure at indirizzo, read valore expecting valore.</b></p> <p><b>Memory write/read failure at indirizzo, read valore expecting valore.</b></p> <p>È possibile che un modulo di memoria sia difettoso o non correttamente inserito. Reinstallare i moduli di memoria e, se necessario, sostituirli. Per ulteriori suggerimenti sulla risoluzione dei problemi, vedere <a href="#">Problemi relativi alla memoria</a>.</p>
<p><b>Memory size in CMOS invalid.</b> La quantità di memoria registrata nelle informazioni di configurazione del computer non corrisponde a quella installata nel computer. Riavviare il computer. Se il messaggio di errore viene nuovamente visualizzato, <a href="#">contattare Dell</a>. Per ulteriori suggerimenti sulla risoluzione dei problemi, vedere <a href="#">Problemi relativi alla memoria</a>.</p>
<p><b>No boot device available.</b> Il computer non è in grado di trovare il dischetto o il disco rigido.</p> <ol style="list-style-type: none"> <li>1. Se l'unità a dischetti è l'unità di avvio, accertarsi che nell'unità sia inserito un disco avviabile.</li> <li>1. Se il disco rigido è l'unità di avvio, accertarsi che sia installato, inserito correttamente e partizionato come unità di avvio.</li> <li>1. <a href="#">Accedere al programma di configurazione del sistema</a> e accertarsi che la sequenza di avvio impostata sia corretta.</li> </ol>
<p><b>No boot sector on hard-disk drive.</b></p> <ol style="list-style-type: none"> <li>1. È possibile che le informazioni di configurazione del computer nel programma di configurazione del sistema non siano corrette. <a href="#">Accedere al programma di configurazione del sistema</a> e accertarsi che le informazioni di configurazione del computer per il disco rigido siano corrette.</li> <li>1. Se le informazioni nel programma di configurazione del sistema sono corrette ma il messaggio continua ad essere visualizzato, è possibile che il sistema operativo sia danneggiato. Reinstallare il sistema operativo. Per informazioni sulla reinstallazione, consultare la documentazione del sistema operativo.</li> </ol>
<p><b>No timer tick interrupt.</b> È possibile che un chip sulla scheda di sistema non funzioni correttamente. Eseguire il programma <a href="#">Dell Diagnostics</a>.</p>
<p><b>Non-system disk or disk error.</b> Sul dischetto nell'unità A o sul disco rigido non è installato un sistema operativo avviabile. Sostituire il dischetto con uno contenente un sistema operativo avviabile o rimuovere il dischetto dall'unità A e riavviare il computer.</p>
<p><b>Not a boot diskette.</b> Il sistema operativo sta tentando di eseguire l'avvio da un dischetto su cui non è installato un sistema operativo avviabile. Inserire un disco avviabile.</p>
<p><b>Operating system not found.</b> <a href="#">Contattare Dell</a>.</p>
<p><b>Plug and Play Configuration Error.</b> Si è verificato un problema durante la configurazione di una o più schede.</p> <ol style="list-style-type: none"> <li>1. Spegnerne il computer, scollegarlo dalla presa elettrica e rimuovere tutte le schede eccetto una.</li> <li>2. Collegare il computer alla presa e riavviarlo.</li> <li>3. Se il messaggio viene nuovamente visualizzato, è possibile che la scheda installata non funzioni correttamente. Se il messaggio non viene visualizzato, spegnere il computer e installare una delle altre schede.</li> <li>4. Ripetere il processo fino a identificare la scheda non funzionante.</li> </ol>

<p><b>Reset failed.</b> L'operazione di ripristino del disco non è riuscita. Per suggerimenti sulla risoluzione dei problemi, vedere <a href="#">Problemi relativi all'unità a dischetti</a> o <a href="#">Problemi relativi al disco rigido</a>.</p>
<p><b>Settore non trovato.</b> Il sistema operativo non è in grado di individuare un settore sul dischetto o sul disco rigido.</p> <ol style="list-style-type: none"> <li>1 Eseguire l'utilità di controllo degli errori di Windows per controllare la struttura dei file sul dischetto o sul disco rigido. Per informazioni, vedere la Guida in linea di Windows (vedere <a href="#">Ricerca di informazioni relative al computer</a>).</li> <li>1 Se è presente un numero elevato di settori danneggiati, eseguire, se possibile, il backup dei dati, quindi formattare il dischetto o il disco rigido.</li> </ol>
<p><b>Shutdown failure.</b> È possibile che un chip sulla scheda di sistema non funzioni correttamente. Eseguire il programma <a href="#">Dell Diagnostics</a>.</p>
<p><b>Si è verificato un errore in scrittura.</b> Il sistema operativo non è in grado di scrivere sul dischetto o sul disco rigido. Per suggerimenti sulla risoluzione dei problemi, vedere <a href="#">Problemi relativi all'unità a dischetti</a> o <a href="#">Problemi relativi al disco rigido</a>.</p>
<p><b>Time-of-day clock stopped.</b> È possibile che la pila sia completamente scarica. <a href="#">Accedere al programma di configurazione del sistema</a> e impostare la data o l'ora. Se il problema persiste, <a href="#">contattare Dell</a>. Per ulteriori suggerimenti sulla risoluzione dei problemi, vedere <a href="#">Problemi relativi alla pila</a>.</p>
<p><b>Time-of-day not set.</b> L'ora o la data nella configurazione del sistema non corrisponde all'orologio del computer. <a href="#">Accedere al programma di configurazione del sistema</a> e impostare le opzioni <b>Date</b> (data) e <b>Time</b> (ora).</p>
<p><b>Timer chip counter 2 failed.</b> È possibile che un chip sulla scheda di sistema non funzioni correttamente. Eseguire il programma <a href="#">Dell Diagnostics</a>.</p>
<p><b>Un nome di file non può contenere i seguenti caratteri: \ / : * ? " &lt; &gt;  .</b> Non usare questi caratteri per i nomi di file.</p>
<p><b>Unexpected interrupt in protected mode.</b> È possibile che il controllore della tastiera non funzioni o che un modulo di memoria non sia inserito correttamente. Eseguire il programma <a href="#">Dell Diagnostics</a>.</p>
<p><b>WARNING: Dell's Disk Monitoring System has detected that drive [0/1] on the [primary/secondary] EIDE controller is operating outside of normal specifications. It is advisable to immediately back up your data and replace your hard drive by calling your support desk or Dell.</b> Durante l'avvio iniziale l'unità ha rilevato possibili condizioni di errore.</p> <ol style="list-style-type: none"> <li>1 Al termine del riavvio, eseguire immediatamente il backup dei dati e sostituire il disco rigido.</li> <li>1 Se non è disponibile un'unità sostitutiva e l'unità non è la sola unità avviabile, <a href="#">accedere al programma di configurazione del sistema</a> e cambiare l'impostazione dell'unità appropriata in <b>None</b> (nessuna). Rimuovere quindi l'unità dal computer.</li> </ol>

## Problemi generici

### Il computer non risponde

**Spegnere il computer.** Se il computer si blocca e non risponde alla pressione di un tasto o al movimento del mouse, premere il pulsante di accensione e tenerlo premuto per almeno 8-10 secondi fino a quando il computer si spegne. Premere quindi nuovamente il pulsante di accensione per riaccendere il computer. Per evitare una possibile perdita di dati, chiudere la sessione di lavoro del sistema operativo per arrestare il sistema.

Se il computer si blocca e il pulsante di accensione non funziona correttamente, scollegare il cavo di alimentazione dal computer, attendere che quest'ultimo sia completamente spento, quindi collegare nuovamente il cavo di alimentazione. Se il computer non si riavvia, accenderlo premendo il pulsante di accensione.

### Il programma non risponde

**Terminare il programma.**

*Windows® XP, Windows 2000*

1. Premere contemporaneamente <Ctrl><Maiusc><Esc>.
2. Fare clic su **Applicazioni**.
3. Selezionare il programma che non risponde.
4. Fare clic su **Termina operazione**.

### Il programma si blocca ripetutamente.

 **NOTA:** In genere insieme a un programma vengono fornite le istruzioni di installazione nella relativa documentazione o su un dischetto o CD.

**Consultare la documentazione fornita con il software.** Molti produttori di software mettono a disposizione siti Web che contengono informazioni utili per risolvere i problemi. Accertarsi di avere installato e configurato correttamente il programma. Se necessario, rimuovere e reinstallare il programma.

### Il programma è stato sviluppato per una versione precedente del sistema operativo

## Windows

**Se il sistema operativo in uso è Windows XP, eseguire Verifica guidata compatibilità programmi.**

Con Windows XP è disponibile Verifica guidata compatibilità programmi, che consente di configurare un programma in modo che venga eseguito in un ambiente simile a quello dei sistemi operativi non Windows XP.

1. Fare clic sul pulsante **Start**, scegliere **Tutti i programmi** → **Accessori**, quindi fare clic su **Verifica guidata compatibilità programmi**.
2. Nella schermata di benvenuto fare clic su **Avanti**.
3. Seguire le istruzioni visualizzate.

## Appare una schermata completamente blu

**Spegnere il computer.** Se il computer non risponde alla sequenza di tasti o alla corretta procedura di chiusura, tenere premuto il pulsante di accensione per almeno 8-10 secondi, fino a quando il computer si spegne. Premere nuovamente il pulsante di accensione per riavviare il computer. Durante la procedura di avvio verrà eseguito automaticamente il programma chkdsk. Seguire le istruzioni visualizzate.

## Altri problemi relativi al software

**Per informazioni sulla risoluzione dei problemi, consultare la documentazione fornita con il software o contattare il produttore del software.**

**Eeguire subito il backup dei file.** Se sul computer è installata un'unità CD-RW o ZIP, consultare la documentazione dell'unità per istruzioni.

**Accertarsi di non aver commesso errori nell'immissione dei dati.** Consultare la documentazione del programma per verificare la validità dei valori o dei caratteri immessi.

**Avviare una ricerca antivirus.** Eseguire un programma antivirus per verificare la presenza di virus su disco rigido, dischetti o CD.

**Riavviare il computer.** Salvare e chiudere i file aperti, uscire dai programmi in esecuzione e arrestare il computer selezionando il pulsante **Start** e non premendo il pulsante di accensione, per evitare una possibile perdita di dati.

**Verificare la compatibilità.**

- 1 Verificare che il programma sia compatibile con il sistema operativo installato e che il computer soddisfi i requisiti hardware minimi per eseguire il software. Per informazioni, consultare la documentazione fornita con il software.
- 1 Se necessario, rimuovere e reinstallare il programma.

**Accertarsi di avere installato e configurato correttamente il programma.** Per informazioni, consultare la documentazione fornita con il software. Se necessario, rimuovere e reinstallare il programma.

**Eeguire Dell Diagnostics.** Se tutte le prove vengono completate correttamente, probabilmente l'errore è di origine software.

**Verificare se sono presenti conflitti di driver di periferica.**

- 1 Verificare che i driver di periferica del programma non siano in conflitto con altri programmi.
- 1 Per richiedere supporto tecnico, contattare il produttore del software.

## Altri problemi tecnici

**Visitare il sito Web del supporto tecnico di Dell.** Per la risposta a domande relative all'uso generico, all'installazione e alla risoluzione dei problemi, visitare il sito Web del supporto tecnico all'indirizzo [support.dell.com](http://support.dell.com), che offre vari strumenti di supporto per l'utente, incluso il Forum Dell, un gruppo di conversazione che consente di intrattenere discussioni relative al computer con altri clienti Dell e di accedere al supporto tecnico tramite posta elettronica. Per ulteriori informazioni sul sito Web del supporto tecnico di Dell, vedere [Ricerca di informazioni relative al computer](#).

**Contattare Dell.** Se il problema non può essere risolto tramite il sito Web del supporto tecnico di Dell, contattare il Servizio di supporto tecnico. Per una descrizione del supporto per l'hardware e il software fornito da Dell, vedere [Servizio di supporto tecnico](#).

## Problemi generici relativi all'hardware

Se il computer manifesta uno o più dei seguenti sintomi, è possibile che siano presenti periferiche in conflitto:

- 1 Blocco del computer, in particolare durante l'uso di una determinata periferica
- 1 Periferica aggiunta recentemente non funzionante
- 1 Errori di parità della memoria, in computer con il controllo di parità attivato
- 1 Emissione di rumori o altri problemi relativi a una scheda audio
- 1 Stampa di caratteri incomprensibili
- 1 Corsore del mouse immobile o che si sposta a scatti

- 1 Visualizzazione di un messaggio che avvisa che il computer non sta funzionando al massimo delle prestazioni
- 1 Errori e blocchi di applicazioni senza motivo apparente
- 1 Nessuna immagine visualizzata sul monitor

**Rimuovere tutti i componenti hardware recentemente installati per cercare di risolvere il conflitto.** Se la rimozione dei componenti hardware recentemente installati risolve il conflitto, consultare la documentazione fornita con l'hardware per istruzioni sulla configurazione e sulla risoluzione dei problemi. Se il problema persiste, contattare il produttore dell'hardware per ricevere supporto tecnico.

**Per ulteriori informazioni sulla risoluzione dei problemi, consultare la documentazione del sistema operativo.**

**Verificare se sono presenti richieste di interrupt in conflitto.** Vedere [Risoluzione delle incompatibilità software e hardware](#).

---

## Problemi relativi alle periferiche IEEE 1394

 **NOTA:** usare Esplora risorse per verificare se la periferica è elencata come unità.

**Controllare la periferica IEEE 1394.** Verificare che la periferica IEEE 1394 sia inserita correttamente nel connettore.

**Accertarsi che Windows® riconosca la periferica IEEE 1394.**

- 1 Fare clic sul pulsante **Start**.
- 2 Scegliere **Pannello di controllo**.
- 3 Fare clic su **Stampanti e altro hardware**.

La presenza della periferica IEEE 1394 nell'elenco indica che Windows la riconosce.

**Se si riscontrano problemi con una periferica IEEE 1394 fornita da Dell.** [Contattare Dell](#).

**Se si riscontrano problemi con una periferica IEEE 1394 non fornita da Dell.** Contattare il produttore della scheda IEEE 1394.

---

## Problemi relativi alla tastiera

Compilare l'[Elenco di verifica della diagnostica](#) man mano che si completano i controlli.

**Riavviare il computer.**

- 1 Se il mouse funziona, arrestare il sistema selezionando il pulsante **Start**. Dopo aver arrestato il sistema, premere il pulsante di accensione per riavviare il computer.
- 1 Se il computer non risponde alla sequenza di tasti o al mouse, tenere premuto il pulsante di accensione per 8-10 secondi, fino a quando il computer si spegne. Premere nuovamente il pulsante di accensione per riavviare il computer.

**Controllare il cavo della tastiera.**

- 1 Accertarsi che il cavo della tastiera sia collegato saldamente al computer.
- 1 Controllare che il connettore del cavo non presenti piedini piegati o rotti oppure cavi danneggiati o deteriorati, quindi riavviare il computer. Raddrizzare i piedini piegati.
- 1 Rimuovere i cavi di prolunga e collegare la tastiera direttamente al computer.

**Verificare il funzionamento della tastiera.** Collegare una tastiera funzionante al computer e provare a usarla. Se la nuova tastiera funziona, è possibile che quella originale sia difettosa.


**Controllare l'impostazione di selezione della tastiera.** Sotto alcune tastiere sono presenti degli interruttori di selezione, talvolta nascosti da un pannello. Accertarsi che l'interruttore di selezione sia impostato su **PS/2**, **Enhanced XT/AT** o **PC/AT**. Per le impostazioni consigliate, consultare la documentazione fornita con la tastiera.

**Eseguire il programma Dell Diagnostics.** Eseguire il programma [Dell Diagnostics](#). In caso di esito negativo di una prova di diagnostica, [contattare Dell](#).

**Verificare se sono presenti richieste di interrupt in conflitto.** Vedere [Risoluzione delle incompatibilità software e hardware](#).

---

## Problemi relativi alla memoria

 **ATTENZIONE:** prima di eseguire le procedure descritte in questa sezione, seguire le istruzioni di sicurezza riportate nella guida *Informazioni di sistema*.

Compilare l'[Elenco di verifica della diagnostica](#) man mano che si completano i controlli.

---

#### Se viene visualizzato un messaggio che informa che la memoria è insufficiente.

1. Salvare e chiudere i file aperti e uscire da tutti i programmi in esecuzione non in uso per cercare di risolvere il problema.
2. Verificare che il computer disponga di memoria sufficiente ad eseguire i programmi. Per i requisiti minimi di memoria, consultare la documentazione fornita con il software. Se necessario, [installare memoria aggiuntiva](#).
3. [Rimuovere e reinstallare i moduli di memoria](#) per accertarsi che il computer comunichi correttamente con la memoria.
4. Riavviare il computer.
5. Eseguire il programma [Dell Diagnostics](#). In caso di esito negativo di una prova di diagnostica, [contattare Dell](#).

#### Se si presentano altri problemi di memoria.

1. [Rimuovere e reinstallare i moduli di memoria](#) per accertarsi che il computer comunichi correttamente con la memoria.
2. Riavviare il computer.
3. Se il problema persiste, rimuovere tutti i moduli di memoria e installarne uno solo nel connettore di memoria 4.
4. Riavviare il computer.

Verrà visualizzato il seguente messaggio: Alert! Operating in Debug Mode. Please Populate Memory in Pairs for Normal Operation (Avviso. Funzionamento in modalità di verifica. Per il normale funzionamento inserire i moduli di memoria in coppia.)

5. Premere <F1> per avviare il sistema operativo.
6. Eseguire il programma [Dell Diagnostics](#).
7. Se la prova del modulo di memoria si conclude con un risultato positivo, arrestare il computer, rimuovere il modulo di memoria e ripetere la procedura con i moduli di memoria rimanenti fino a quando non si verifica un errore di memoria durante l'avvio o la prova diagnostica.

Se il primo modulo di memoria provato risulta difettoso, ripetere comunque la procedura sui moduli rimanenti per assicurarsi che anche gli altri moduli non siano difettosi.

8. Una volta individuato il modulo di memoria difettoso, [contattare Dell](#) per richiederne la sostituzione.

**NOTA:** se necessario, il computer può operare nella modalità di verifica fino a quando non vengono installati i nuovi moduli di memoria.

## Problemi relativi al microprocessore

 **ATTENZIONE:** prima di eseguire le procedure descritte in questa sezione, seguire le istruzioni di sicurezza riportate nella guida *Informazioni di sistema*.

Compilare l'[Elenco di verifica della diagnostica](#) man mano che si completano i controlli.

#### Se viene visualizzato un messaggio di errore relativo al microprocessore.

- 1 Se nel computer sono installati due microprocessori, verificare che abbiano le stesse caratteristiche. Se i microprocessori non sono identici, è possibile che venga visualizzato un messaggio di errore per segnalare quanto segue:
  - o Dimensione della memoria cache differente
  - o Velocità differente
  - o Tipo differente

Accedere al programma di configurazione del sistema e verificare che i valori per **Processor 0** (processore 0) e **Processor 1** (processore 1) dell'opzione **CPU Information** (informazioni sulla CPU) siano identici:

- 1 Se nel computer sono installati due microprocessori, verificare che per il secondo microprocessore sia installato uno stabilizzatore di tensione (VRM).
- 1 Rimuovere e reinstallare il microprocessore.
- 1 Eseguire i gruppi di prove System Board Devices (periferiche della scheda di sistema) e Processor Cache (cache del processore) in Dell Diagnostics.

Verificare che il VRM funzioni correttamente:

- 1 Se nel computer sono installati due microprocessori, verificare che il VRM per il secondo microprocessore sia correttamente installato.
- 1 Rimuovere e reinstallare il secondo VRM (vedere [Stabilizzatore di tensione \(VRM\)](#)).
- 1 Eseguire i gruppi di prove **System Board Devices** (periferiche della scheda di sistema) e **Processor Cache** (cache del processore) in Dell Diagnostics.

## Problemi relativi al mouse

Compilare l'[Elenco di verifica della diagnostica](#) man mano che si completano i controlli.

#### Riavviare il computer.

1. Premere contemporaneamente <Ctrl><Esc> per visualizzare il menu **Start**.
2. Digitare u, usare i tasti di direzione della tastiera per evidenziare **Arresta il sistema** o **Spegni**, quindi premere <Invio>.
3. Dopo aver spento il computer, premere il pulsante di accensione per riavviarlo.

#### Controllare il cavo del mouse.

- 1 Controllare che il connettore del cavo non presenti piedini piegati o rotti oppure cavi danneggiati o deteriorati, quindi riavviare il computer. Raddrizzare i piedini piegati.
- 1 Accertarsi che il cavo sia collegato saldamente al computer.

**Verificare il funzionamento del mouse.** Collegare un mouse funzionante al computer e provare a usarlo. Se il nuovo mouse funziona, quello originale era difettoso.

**Controllare le impostazioni del mouse.**

*Windows® XP*

1. Fare clic sul pulsante **Start**, scegliere **Pannello di controllo**, quindi fare clic su **Stampanti e altro hardware**.
2. Fare clic su **Mouse**.
3. Regolare le impostazioni.

*Windows 2000*

1. Fare clic sul pulsante **Start**, scegliere **Impostazioni**, quindi fare clic su **Pannello di controllo**.
2. Fare doppio clic sull'icona **Mouse**.
3. Regolare le impostazioni.

*Se si usa un mouse PS/2*

1. [Accedere al programma di configurazione del sistema](#) e verificare che **Mouse port** (porta mouse) nell'opzione **Integrated Devices** (periferiche integrate) sia impostato su **On**.
2. Uscire dal programma di configurazione del sistema e riavviare il computer.

**Reinstallare il driver del mouse.** Vedere [Reinstallazione dei driver](#).

**Eseguire [Dell Diagnostics](#).** In caso di esito negativo di una prova di diagnostica, [contattare Dell](#).

**Verificare se sono presenti richieste di interrupt in conflitto.** Vedere [Risoluzione delle incompatibilità software e hardware](#).

## Problemi relativi alla rete

**Controllare il connettore del cavo di rete.** Accertarsi che il cavo di rete sia collegato saldamente sia al connettore di rete sul retro del computer che allo spinotto di rete.

**Controllare le spie di rete sul retro del computer.** L'assenza di spie accese indica che non è presente comunicazione di rete. Provare a sostituire il cavo di rete.



1	Indicatore di integrità della connessione
2	Indicatore di attività della rete

**Riavviare il computer e provare ad accedere nuovamente alla rete**

**Verificare le impostazioni di rete.** Contattare l'amministratore di rete o il responsabile della configurazione della rete per verificare che le impostazioni siano corrette e che la rete funzioni.

**Verificare se sono presenti richieste di interrupt in conflitto.** Vedere [Risoluzione delle incompatibilità software e hardware](#).

## Problemi relativi all'alimentazione


**ATTENZIONE:** prima di eseguire le procedure descritte in questa sezione, seguire le istruzioni di sicurezza riportate nella guida *Informazioni di sistema*.

Compilare l'[Elenco di verifica della diagnostica](#) man mano che si completano i controlli.

**Regolare le proprietà di risparmio energia.** Il computer potrebbe essere in modalità sospensione o di attesa. Per informazioni sulle modalità di risparmio energia, consultare la documentazione del sistema operativo.

<p><b>Se l'indicatore di alimentazione è verde e il computer non risponde.</b> Vedere <a href="#">Indicatori di diagnostica</a>.</p>
<p><b>Se l'indicatore di alimentazione è di colore verde e lampeggia.</b> Il computer è in modalità di attesa. Premere un tasto sulla tastiera o muovere il mouse per ripristinare il normale funzionamento.</p>
<p><b>Se l'indicatore di alimentazione è spento.</b> Il computer è spento o non è alimentato.</p> <ul style="list-style-type: none"> <li>1 Scollegare il cavo di alimentazione e ricollegarlo sia al connettore sul retro del computer che alla presa elettrica.</li> <li>1 Se il computer è collegato a una multipresa, accertarsi che la multipresa sia collegata a una presa elettrica e sia accesa.</li> <li>1 Accertarsi che la presa elettrica funzioni collegandovi un altro apparecchio, ad esempio una lampada.</li> <li>1 Verificare se il computer si accende quando non si usano dispositivi di protezione elettrica, multiprese e cavi di prolunga per collegarlo.</li> <li>1 Vedere <a href="#">Indicatori di diagnostica</a>.</li> <li>1 Se il problema persiste, <a href="#">contattare Dell</a>.</li> </ul>
<p><b>Se l'indicatore di alimentazione è di colore ambra fisso.</b> Il computer è alimentato ma può essere presente un problema di alimentazione interno.</p> <ul style="list-style-type: none"> <li>1 Accertarsi che il cavetto di alimentazione del microprocessore sia collegato correttamente alla scheda di sistema.</li> <li>1 Vedere <a href="#">Indicatori di diagnostica</a>.</li> <li>1 Se il problema persiste, <a href="#">contattare Dell</a>.</li> </ul>
<p><b>L'indicatore di alimentazione è di colore ambra e lampeggia.</b> È presente una periferica guasta o non installata correttamente.</p> <ul style="list-style-type: none"> <li>1 Rimuovere e reinstallare i <a href="#">moduli di memoria</a>.</li> <li>1 Rimuovere e <a href="#">reinstallare tutte le schede</a>.</li> <li>1 Rimuovere e <a href="#">reinstallare la scheda video</a>, se possibile.</li> <li>1 Vedere <a href="#">Indicatori di diagnostica</a>.</li> <li>1 Se il problema persiste, <a href="#">contattare Dell</a>.</li> </ul>
<p><b>Eliminare le interferenze.</b> Le interferenze possono essere causate da apparecchi elettrici sullo stesso circuito o situati vicino al computer. Altre possibili cause di interferenze sono:</p> <ul style="list-style-type: none"> <li>1 Cavi di prolunga per l'alimentazione</li> <li>1 Cavi di prolunga per tastiere e mouse</li> <li>1 Troppe periferiche collegate a una multipresa</li> <li>1 Più multiprese collegate alla stessa presa elettrica</li> </ul>

## Problemi relativi alla stampante

 **NOTA:** la garanzia della stampante non è coperta da Dell. In caso di problemi con la stampante, contattare il produttore della stampante per richiedere supporto tecnico. Per ottenere il numero di telefono da contattare, consultare la documentazione fornita con la stampante.

<p><b>Consultare la documentazione della stampante.</b> Per informazioni sulla configurazione e sulla risoluzione dei problemi, consultare la documentazione fornita con la stampante.</p>
<p><b>Accertarsi che la stampante sia accesa.</b> Per informazioni sul pulsante di accensione, consultare la documentazione fornita con la stampante.</p>
<p><b>Controllare i collegamenti del cavo della stampante.</b></p> <ul style="list-style-type: none"> <li>1 Per informazioni sul collegamento del cavo, consultare la documentazione fornita con la stampante.</li> <li>1 Accertarsi che il cavo della stampante sia collegato saldamente alla stampante e al computer.</li> </ul>
<p><b>Verificare il funzionamento della presa elettrica.</b> Accertarsi che la presa elettrica funzioni collegandovi un altro apparecchio, ad esempio una lampada.</p>
<p><b>Accertarsi che Windows® riconosca la stampante.</b></p> <p><i>Windows XP</i></p> <ol style="list-style-type: none"> <li>1. Fare clic sul pulsante <b>Start</b>.</li> <li>2. Scegliere <b>Pannello di controllo</b>.</li> <li>3. Fare clic su <b>Stampanti e altro hardware</b>.</li> <li>4. Fare clic su <b>Visualizzare le stampanti e le stampanti fax installate</b>.</li> </ol> <p>Se la stampante è presente nell'elenco, fare clic con il pulsante destro del mouse sull'icona della stampante.</p> <ol style="list-style-type: none"> <li>5. Scegliere <b>Proprietà</b>, quindi selezionare la scheda <b>Porte</b>. Per una stampante parallela, accertarsi che l'opzione <b>Stampa su:</b> sia impostata su <b>LPT1 (porta stampante)</b>. Per una stampante USB, accertarsi che l'opzione <b>Stampa su:</b> sia impostata su <b>USB</b>.</li> </ol> <p><i>Windows 2000</i></p> <ol style="list-style-type: none"> <li>1. Fare clic sul pulsante <b>Start</b>, scegliere <b>Impostazioni</b>, quindi <b>Stampanti</b>.</li> </ol> <p>Se la stampante è presente nell'elenco, fare clic con il pulsante destro del mouse sull'icona della stampante.</p> <ol style="list-style-type: none"> <li>2. Scegliere <b>Proprietà</b>, quindi selezionare la scheda <b>Porte</b>. Per una stampante parallela, accertarsi che l'opzione <b>Stampa su:</b> sia impostata su <b>LPT1 (porta stampante)</b>. Per una stampante USB, accertarsi che l'opzione <b>Stampa su:</b> sia impostata su <b>USB</b>.</li> </ol>
<p><b>Reinstallare il driver della stampante.</b></p> <p>Vedere <a href="#">Reinstallazione dei driver</a>.</p>



---

## Problemi relativi alle periferiche seriali o parallele

Compilare l'[Elenco di verifica della diagnostica](#) man mano che si completano i controlli.

 **NOTA:** in caso di problemi con una stampante, vedere Problemi relativi alla stampante.

<b>Consultare la documentazione della periferica.</b> Per informazioni sulla risoluzione dei problemi, consultare la documentazione fornita con la periferica.
<b>Accertarsi che la periferica sia accesa.</b> Premere con decisione il pulsante di accensione della periferica.
<b>Controllare i collegamenti del cavo della periferica.</b> Controllare se i piedini del connettore sono piegati o spezzati. Per la maggior parte dei connettori sui cavi di periferiche è normale che manchino alcuni piedini. Accertarsi che il cavo della periferica sia collegato saldamente al computer.
<b>Verificare il funzionamento del cavo della periferica.</b> Scambiare il cavo della periferica con un cavo funzionante.
<b>Verificare il funzionamento della presa elettrica.</b> Accertarsi che la presa elettrica funzioni collegandovi un altro apparecchio, ad esempio una lampada.
<b>Eliminare le interferenze.</b> Cambiare la posizione degli apparecchi elettrici sullo stesso circuito o situati vicino al computer che possono causare interferenze. Rimuovere le seguenti altre possibili cause di interferenze: <ul style="list-style-type: none"><li>1 Cavi di prolunga per l'alimentazione</li><li>1 Cavi di prolunga per tastiere e mouse</li><li>1 Troppe periferiche collegate a una multipresa</li><li>1 Più multiprese collegate alla stessa presa elettrica</li></ul>
<b>Verificare le impostazioni per le opzioni.</b> Per le impostazioni consigliate, consultare la documentazione fornita con la periferica. <a href="#">Accedere al programma di configurazione del sistema</a> e verificare che l'impostazione dell'opzione <b>Integrated Devices</b> (periferiche integrate) corrisponda al tipo consigliato tra <b>Serial Port</b> (porta seriale) e <b>Parallel Port</b> (porta parallela).
<b>Consultare la documentazione fornita con il software.</b> Se il problema si verifica con un particolare software, consultare la documentazione di tale software per le impostazioni consigliate per le porte parallele o seriali e accertarsi che le impostazioni della porta corrispondano a tali impostazioni.
<b>Eseguire Dell Diagnostics.</b> Se la prova di diagnostica non viene completata, <a href="#">contattare Dell</a> .
<b>Verificare il funzionamento della periferica.</b> Scambiare la periferica con una simile che funzioni correttamente.

---

## Problemi relativi all'audio e agli altoparlanti

Compilare l'[Elenco di verifica della diagnostica](#) man mano che si completano i controlli.

### Nessun suono emesso dagli altoparlanti.

 **NOTA:** la regolazione del volume di alcuni riproduttori MP3 ha la precedenza sulle impostazioni di Windows®. Accertarsi di non aver abbassato o disattivato il volume dopo aver ascoltato brani MP3.

<b>Controllare i collegamenti del cavo degli altoparlanti.</b> Accertarsi che gli altoparlanti siano collegati come illustrato nel diagramma di configurazione fornito con gli altoparlanti.
<b>Verificare che il subwoofer e gli altoparlanti siano accesi.</b> Consultare il diagramma di configurazione fornito con gli altoparlanti. Se gli altoparlanti dispongono di comandi, regolare il volume, gli alti o i bassi per eliminare la distorsione.
<b>Regolare il volume di Windows.</b> Fare clic o doppio clic sull'icona raffigurante un altoparlante nell'angolo inferiore destro dello schermo. Accertarsi che il volume sia regolato su un livello udibile e la riproduzione del suono non sia stata disattivata.
<b>Scogliere le cuffie dallo spinotto delle cuffie.</b> Se le cuffie sono collegate al relativo spinotto sul pannello frontale del computer, viene automaticamente disattivato l'audio proveniente dagli altoparlanti.
<b>Verificare il funzionamento della presa elettrica.</b> Accertarsi che la presa elettrica funzioni collegandovi un altro apparecchio, ad esempio una lampada.
<b>Eliminare possibili interferenze.</b> Spegnerne ventilatori, lampade a fluorescenza o alogene situate in prossimità e controllare se causano interferenze.
<b>Eseguire la diagnostica degli altoparlanti.</b> Alcuni sistemi di altoparlanti dispongono di un programma di autodiagnostica. Per ulteriori informazioni sull'esecuzione della diagnostica, consultare la documentazione fornita agli altoparlanti.
<b>Reinstallare il driver audio.</b> Vedere <a href="#">Reinstallazione dei driver</a> .
<b>Verificare le impostazioni per le opzioni della periferica.</b> <a href="#">Accedere al programma di configurazione del sistema</a> e verificare che <b>Suond</b> (audio) nell'opzione <b>Integrated Devices</b> (periferiche integrate) sia impostato su <b>On</b> . Uscire dal programma di configurazione del sistema e riavviare il computer.
<b>Eseguire il programma Dell Diagnostics.</b> <ul style="list-style-type: none"><li>1 Se le prove vengono completate con esito positivo significa che il controllore funziona correttamente.</li><li>1 Se il problema persiste o le prove non vengono completate con esito positivo, <a href="#">contattare Dell</a>.</li></ul>
<b>Verificare se sono presenti richieste di interrupt in conflitto.</b> Vedere <a href="#">Risoluzione delle incompatibilità software e hardware</a> .

## Nessun suono emesso dalle cuffie.

<b>Controllare il collegamento del cavo delle cuffie.</b> Accertarsi che il cavo delle cuffie sia collegato saldamente allo spinotto delle cuffie.
<b>Regolare il volume di Windows.</b> Fare clic o doppio clic sull'icona raffigurante un altoparlante nell'angolo inferiore destro dello schermo. Accertarsi che il volume sia regolato su un livello udibile e la riproduzione del suono non sia stata disattivata.
<b>Disattivare la modalità digitale.</b> Le cuffie non funzionano se l'unità CD è in modalità digitale. Per disattivare la modalità digitale, seguire la procedura descritta. <ol style="list-style-type: none"><li>1. Fare clic sul pulsante <b>Start</b>, scegliere <b>Pannello di controllo</b>, quindi fare clic su <b>Suoni, voce e periferiche audio</b>.</li><li>2. Fare clic su <b>Suoni e periferiche audio</b>.</li><li>3. Selezionare la scheda <b>Hardware</b>.</li><li>4. Fare doppio clic sul nome dell'unità CD.</li><li>5. Selezionare la scheda <b>Proprietà</b>.</li><li>6. Deselezionare la casella di controllo <b>Abilita riproduzione digitale su questo dispositivo CD-ROM</b>.</li></ol>

## Problemi relativi alla scheda di sistema

Compilare l'[Elenco di verifica della diagnostica](#) man mano che si completano i seguenti controlli.


<b>Eseguire Dell Diagnostics.</b> Riavviare il computer ed eseguire il programma <a href="#">Dell Diagnostics</a> . In caso di esito negativo di una prova, <a href="#">contattare Dell</a> .
---

 **ATTENZIONE:** prima di eseguire le procedure descritte in questa sezione, seguire le istruzioni di sicurezza riportate nella guida *Informazioni di sistema*.

<b>Controllare i collegamenti dei cavi di alimentazione.</b> <ol style="list-style-type: none"><li>1. Spegnerne il computer e le periferiche, scolgarli dalle prese elettriche, attendere da 10 a 20 secondi, quindi aprire il coperchio del computer.</li><li>2. Accertarsi che i cavetti di alimentazione dell'alimentatore siano saldamente collegati ai connettori sulla scheda di sistema.</li><li>3. Chiudere il coperchio del computer, collegare nuovamente il computer e le periferiche alle prese elettriche, quindi accenderli.</li></ol>
<b>Eseguire tutti i controlli elencati in <a href="#">Problemi relativi alle schede</a>.</b>
<b>Eseguire tutti i controlli elencati in <a href="#">Problemi relativi alla tastiera</a>.</b>

 **ATTENZIONE:** prima di eseguire le procedure descritte in questa sezione, seguire le istruzioni di sicurezza riportate nella guida *Informazioni di sistema*.

<b>Installare nuovamente la pila.</b> <ol style="list-style-type: none"><li>1. Spegnerne il computer e le periferiche, scolgarli dalle prese elettriche, attendere da 10 a 20 secondi, quindi aprire il computer.</li><li>2. Rimuovere la pila, attendere 5 minuti, quindi installarla nuovamente.</li><li>3. Chiudere il coperchio del computer, collegare nuovamente il computer e le periferiche alle prese elettriche, quindi accenderli.</li></ol> <p>Se il problema persiste, <a href="#">contattare Dell</a>.</p>
--

 **ATTENZIONE:** prima di eseguire le procedure descritte in questa sezione, seguire le istruzioni di sicurezza riportate nella guida *Informazioni di sistema*.

<b>Rimuovere e reinstallare i moduli di memoria.</b> <ol style="list-style-type: none"><li>1. Spegnerne il computer e le periferiche, scolgarli dalle prese elettriche, attendere da 10 a 20 secondi, quindi aprire il coperchio del computer.</li><li>2. Rimuovere e reinstallare i moduli di memoria.</li><li>3. Chiudere il coperchio del computer, collegare nuovamente il computer e le periferiche alle prese elettriche, quindi accenderli.</li><li>4. Se il conteggio della memoria RAM visualizzato non corrisponde correttamente alla quantità effettiva di memoria installata nel computer, <a href="#">contattare Dell</a>.</li></ol>
---

## Problemi relativi al video e al monitor

Compilare l'[Elenco di verifica della diagnostica](#) man mano che si completano i controlli.

## Se sullo schermo non appare nessuna immagine

 **NOTA:** per informazioni sulla risoluzione dei problemi, consultare la documentazione fornita con il monitor.

<b>Controllare l'indicazione di alimentazione del monitor.</b> Se l'indicatore di alimentazione è spento, premere con decisione il pulsante per accertarsi che il monitor sia acceso. Se l'indicatore di alimentazione è acceso o lampeggia, il monitor è alimentato. Se l'indicatore di alimentazione lampeggia, premere un tasto sulla tastiera o spostare il mouse.
<b>Controllare i collegamenti del cavo del monitor.</b> Controllare se i piedini del connettore sono piegati o spezzati. È normale che manchino alcuni piedini nei connettori sul cavo del monitor.
<b>Verificare il funzionamento della presa elettrica.</b> Accertarsi che la presa elettrica funzioni collegandovi un altro apparecchio, ad esempio una lampada.
<b>Scambiare i cavi di alimentazione.</b> Scambiare i cavi di alimentazione del computer e del monitor per stabilire se il cavo di alimentazione è difettoso.
<b>Verificare il funzionamento del cavo di prolunga del video (se in uso).</b> Se si usa un cavo di prolunga del video e la rimozione del cavo risolve il problema, il cavo è difettoso.
<b>Provare un altro monitor.</b> Se si dispone di un altro monitor, collegarlo al computer.
<b>Controllare gli indicatori di diagnostica</b> Vedere <a href="#">Indicatori di diagnostica</a> .
<b>Verificare l'impostazione della scheda.</b> <a href="#">Accedere al programma di configurazione del sistema</a> e verificare che <b>Primary Video Controller</b> (controllore video primario) nell'opzione <b>Integrated Devices</b> (periferiche integrate) sia impostato correttamente. Per una scheda AGP, impostare <b>Primary Video Controller</b> su <b>AGP</b> . Per una scheda PCI, impostare <b>Primary Video Controller</b> su <b>Auto</b> . Uscire dal programma di configurazione del sistema e riavviare il computer.
<b>Eseguire <a href="#">Dell Diagnostics</a>.</b> In caso di esito negativo di una prova di diagnostica, <a href="#">contattare Dell</a> .

## Se i caratteri sullo schermo sono difficili da leggere

<b>Verificare le impostazioni del monitor.</b> Consultare la documentazione fornita con il monitor per informazioni sulla regolazione del contrasto e della luminosità, sulla smagnetizzazione e sull'esecuzione della verifica automatica del monitor.
<b>Allontanare il subwoofer dal monitor.</b> Se il sistema di altoparlanti esterni include un subwoofer, accertarsi che quest'ultimo sia collocato ad almeno 60 cm (2 piedi) dal monitor.
<b>Allontanare il monitor da fonti di alimentazione esterne.</b> Ventilatori, lampade a fluorescenza o alogene e altri dispositivi elettrici possono rendere l'immagine sullo schermo tremolante. Spegnerli i dispositivi in prossimità del monitor per controllare se causano interferenze.
<b>Regolare le impostazioni dello schermo di Windows®.</b>  <i>Windows XP</i> <ol style="list-style-type: none"><li>1. Fare clic sul pulsante <b>Start</b>, quindi scegliere <b>Pannello di controllo</b>.</li><li>2. Fare clic su <b>Aspetto e temi</b>.</li><li>3. Fare clic su <b>Schermo</b>, quindi selezionare la scheda <b>Impostazioni</b>.</li><li>4. Impostare valori diversi per <b>Risoluzione dello schermo</b> e <b>Colori</b>.</li></ol> <i>Windows 2000</i> <ol style="list-style-type: none"><li>1. Fare clic sul pulsante <b>Start</b>, scegliere <b>Impostazioni</b>, quindi fare clic su <b>Pannello di controllo</b>.</li><li>2. Fare doppio clic sull'icona <b>Schermo</b>, quindi selezionare la scheda <b>Impostazioni</b>.</li><li>3. Impostare valori diversi per <b>Area dello schermo</b> o <b>Area del desktop</b>.</li></ol>
<b>Ripristinare le impostazioni consigliate.</b> Ripristinare la risoluzione e la frequenza di aggiornamento impostate in origine.
<b>Ripristinare le impostazioni consigliate.</b> Ripristinare la risoluzione e la frequenza di aggiornamento impostate in origine. Consultare il file della guida <i>Istruzioni e procedure</i> per ulteriori informazioni. Per accedere ai file della guida, vedere pagina 4.

---

[Torna alla pagina Sommario](#)

[Torna alla pagina Sommario](#)

## Guida dell'utente per Dell Precision™ Workstation 450 e 650

Il presente documento descrive le funzionalità e le modalità di funzionamento del computer. Tale documento è memorizzato sul disco rigido del computer. Per informazioni sulla ulteriore documentazione fornita con il computer, vedere [Ricerca di informazioni relative al computer](#).



**NOTA:** una NOTA evidenzia informazioni importanti per un uso ottimale del computer.



**AVVISO:** un AVVISO può indicare un potenziale danno a livello di hardware o una perdita di dati e consiglia come evitare il problema.



**ATTENZIONE:** un messaggio di ATTENZIONE indica un rischio di danni alla proprietà, lesioni personali o morte.

Per un elenco completo delle abbreviazioni e degli acronimi, vedere il [Glossario](#).

Se il computer acquistato è un Dell n Series, qualsiasi riferimento fatto in questo documento al sistema operativo Microsoft® Windows® non è applicabile.

Le informazioni contenute nel presente documento sono soggette a modifiche senza preavviso.

© 2003 Dell Computer Corporation. Tutti i diritti riservati.

È severamente vietata la riproduzione, con qualsiasi strumento, senza l'autorizzazione scritta di Dell Computer Corporation.

Marchi di fabbrica usati nel presente documento: *Dell*, il logo *DELL*, *Inspiron*, *Dell Precision*, *Dimension*, *OptiPlex*, *Dell OpenManage* e *Latitude* sono marchi di fabbrica di Dell Computer Corporation; *Intel*, *Pentium* e *Celeron* sono marchi depositati e *Xeon* è un marchio di fabbrica di Intel Corporation; *Microsoft*, *MS-DOS*, *Windows NT* and *Windows* sono marchi depositati di Microsoft Corporation; *IBM* e *OS/2* sono marchi depositati di International Business Machines Corporation; *ENERGY STAR* è un marchio depositato dell'agenzia statunitense Environmental Protection Agency. Dell Computer Corporation, in qualità di partner di ENERGY STAR, ha determinato che questo prodotto è conforme alle specifiche ENERGY STAR per il risparmio energetico.

Altri marchi di fabbrica e nomi commerciali possono essere utilizzati in questo documento sia in riferimento alle aziende che rivendicano il marchio e i nomi che ai prodotti stessi. Dell Computer Corporation nega qualsiasi partecipazione di proprietà relativa a marchi di fabbrica e nomi commerciali diversi da quelli di sua proprietà.

Modelli: WHL e WHM

Aprile 2003 N/P 6T345 Rev. A03

---

[Torna alla pagina Sommario](#)

[Torna alla pagina Sommario](#)

## Garanzia e politica di restituzione

**Guida dell'utente per Dell Precision™ Workstation 450 e 650**

I prodotti di Dell sono fabbricati con parti e componenti nuovi o equivalenti a quelli nuovi in conformità agli standard industriali correnti. Per informazioni sulla garanzia di Dell per il computer, consultare la guida *Informazioni di sistema*.

---

[Torna alla pagina Sommario](#)

[Torna alla pagina Sommario](#)


## Sistema operativo

### Guida dell'utente per Dell Precision™ Workstation 450 e 650

- [Reinstallazione di Microsoft® Windows® XP](#)
- [Reinstallazione di Microsoft Windows 2000](#)
- [Caratteristiche di Microsoft Windows XP](#)

---

## Reinstallazione di Microsoft® Windows® XP

 **NOTA:** vedere [Risoluzione dei problemi avanzata](#) per informazioni su come [identificare i driver](#), [creare un punto di ripristino](#) e [risolvere incompatibilità software e hardware](#).


### Prima di eseguire la reinstallazione

Prima di reinstallare il sistema operativo Windows XP per correggere un problema relativo a un driver appena installato, provare a usare Ripristino configurazione di sistema per ripristinare la configurazione di sistema precedente all'installazione del nuovo driver di periferica.


- **AVVISO:** prima di procedere con l'installazione, eseguire il backup di tutti i file di dati presenti sul disco rigido primario. Nelle configurazioni standard, il disco rigido primario è la prima unità rilevata dal computer.

Per reinstallare Windows XP sono necessari i seguenti supporti.

- 1 CD del *sistema operativo* fornito da Dell
- 1 CD *Drivers and Utilities* di Dell

 **NOTA:** il CD *Drivers and Utilities* di Dell contiene i driver che sono stati preinstallati durante l'assemblaggio del computer. Usare il CD *Drivers and Utilities* per caricare i driver necessari, compresi quelli richiesti nel caso in cui il computer sia dotato di un controllore RAID (Redundant Array of Independent Disks, gruppo ridondante di dischi indipendenti).

- 1 Codice Product Key (numero di identificazione del prodotto) \_\_\_\_\_

 **NOTA:** il numero di identificazione del prodotto è il codice a barre riportato sull'etichetta adesiva che si trova sul lato esterno del computer. In certi casi, quando si usa il CD del *sistema operativo*, potrebbe esserne richiesta l'immissione.

### Reinstallazione di Windows XP

Per reinstallare Windows XP, eseguire tutti i punti descritti nelle sezioni seguenti nell'ordine in cui sono riportati.

Il processo di reinstallazione può durare da 1 a 2 ore. Dopo avere reinstallato il sistema operativo, è inoltre necessario reinstallare i driver di periferica, il programma antivirus e altro software.

- **AVVISO:** il CD del *sistema operativo* fornisce diverse opzioni per la reinstallazione di Windows XP. A seconda dell'opzione selezionata, è possibile che alcuni file vengano sovrascritti, compromettendo il funzionamento dei programmi installati sul disco rigido. Pertanto non reinstallare Windows XP a meno che ciò non sia stato raccomandato da un rappresentante del supporto tecnico di Dell.
- **AVVISO:** al fine di prevenire conflitti con Windows XP, disattivare l'eventuale software antivirus installato sul sistema prima di reinstallare Windows XP. Per istruzioni, consultare la documentazione fornita con il software.

### Avvio dal CD del sistema operativo


1. Salvare e chiudere eventuali file aperti e uscire da tutti i programmi in esecuzione.
2. Inserire il CD del *sistema operativo*. Se un programma viene avviato automaticamente, chiuderlo prima di procedere.
3. Arrestare il sistema selezionando il pulsante **Start** e riavviare il computer.
4. Quando viene visualizzato il logo di DELL™, premere <F12> immediatamente.  
  
Se viene visualizzato il logo del sistema operativo, attendere la visualizzazione del desktop di Windows, quindi arrestare il sistema e riprovare.
5. Usare i tasti di direzione per selezionare **CD-ROM**, quindi premere <Invio>.
6. Quando viene visualizzato il messaggio *Press any key to boot from CD* (premere qualsiasi tasto per avviare da CD), premere un tasto.


### Installazione di Windows XP

1. Quando viene visualizzata la finestra **Installazione di Windows XP**, premere <Invio> per selezionare **Premere INVIO per installare Windows**.
2. Leggere le informazioni nella schermata del **contratto di licenza di Microsoft Windows**, quindi premere <F8> per accettare il contratto.

3. Se sul computer è già installato Windows XP e si desidera ripristinare i dati presenti nella configurazione corrente di Windows XP, digitare **x** per selezionare l'opzione di ripristino, quindi rimuovere il CD dall'unità.
4. Se si desidera installare una nuova copia di Windows XP, premere <Esc> per selezionare l'opzione corrispondente.
5. Premere <Invio> per selezionare la partizione evidenziata (consigliata), quindi seguire le istruzioni visualizzate.

Viene visualizzata la finestra **Installazione di Windows XP** e viene avviato il processo di copia dei file e di installazione delle periferiche del sistema operativo. Il computer si riavvierà automaticamente più volte.

 **NOTA:** il tempo necessario per completare l'installazione dipende dalla dimensione del disco rigido e dalla velocità del computer.


 **AVVISO:** non premere alcun tasto quando viene visualizzato il seguente messaggio: *Press any key to boot from the CD* (premere qualsiasi tasto per avviare da CD).

6. Quando viene visualizzata la schermata **Opzioni internazionali e della lingua**, selezionare le impostazioni desiderate, quindi fare clic su **Avanti**.
7. **Immettere il nome e la società (opzionale)** nella schermata **Personalizzazione del software**, quindi fare clic su **Avanti**.
8. *Se si sta reinstallando Windows XP Home Edition*, immettere il nome del computer (o accettare quello predefinito) nella finestra **Nome computer**, quindi fare clic su **Avanti**.

*Se si sta reinstallando Windows XP Professional*, immettere il nome del computer (o accettare quello predefinito) e una password nella finestra **Nome computer e password di amministratore**, quindi fare clic su **Avanti**.

9. Se viene visualizzata la finestra **Informazioni su chiamata modem**, immettere le informazioni richieste, quindi fare clic su **Avanti**.
10. Immettere la data, l'ora e il fuso orario nella finestra **Impostazioni data e ora**, quindi fare clic su **Avanti**.
11. Se viene visualizzata la finestra **Impostazioni di rete**, fare clic su **Tipica** e quindi su **Avanti**.
12. Se si sta reinstallando Windows XP Professional e viene chiesto di fornire ulteriori informazioni sulla configurazione di rete, effettuare le selezioni appropriate. Se si hanno dubbi sulle impostazioni, accettare le selezioni predefinite.


Windows XP installerà i componenti del sistema operativo e configurerà il computer. Il computer si riavvierà automaticamente.

 **AVVISO:** non premere alcun tasto quando viene visualizzato il seguente messaggio: *Press any key to boot from the CD* (premere qualsiasi tasto per avviare da CD).

13. Quando viene visualizzata la finestra **Microsoft Windows XP** fare clic su **Avanti**.
14. Quando viene visualizzato il messaggio **Tipo di connessione a Internet**, fare clic su **Ignora**.
15. Quando viene visualizzata la finestra **Effettuare la registrazione con Microsoft?**, selezionare **No, non adesso**, quindi fare clic su **Avanti**.
16. Quando viene visualizzata la finestra **Utenti del computer**, è possibile immettere cinque utenti al massimo. Fare clic su **Avanti**.
17. Fare clic su **Fine per completare l'installazione**, quindi rimuovere il CD dall'unità.
18. Reinstallare i driver appropriati usando il CD ResourceCD.
19. Reinstallare il software antivirus.

---

## Reinstallazione di Microsoft Windows 2000

 **AVVISO:** il CD del *sistema operativo* fornisce diverse opzioni per la reinstallazione di Windows 2000. A seconda dell'opzione selezionata, è possibile che alcuni file vengano sovrascritti, compromettendo il funzionamento dei programmi installati sul disco rigido. Pertanto non reinstallare Windows 2000 a meno che ciò non sia stato raccomandato da un rappresentante del supporto tecnico di Dell.

Il processo di reinstallazione può durare da 1 a 2 ore. Dopo avere reinstallato il sistema operativo, è inoltre necessario reinstallare i driver di periferica, il programma antivirus e altro software.

1. Salvare e chiudere eventuali file aperti e uscire da tutti i programmi in esecuzione.
2. Inserire il CD del *sistema operativo*. Se un programma viene avviato automaticamente, chiuderlo prima di procedere.
3. Arrestare il sistema selezionando il pulsante **Start** e riavviare il computer.
4. Quando viene visualizzato il logo di DELL™, premere <F12> immediatamente.

Se viene visualizzato il logo del sistema operativo, attendere la visualizzazione del desktop di Windows, quindi arrestare il sistema e riprovare.

5. Usare i tasti freccia per selezionare CD-ROM, quindi premere <Invio>.
6. Quando viene visualizzato il messaggio *Press any key to boot from CD* (premere qualsiasi tasto per avviare da CD), premere un tasto.
7. Quando viene visualizzata la finestra **Installazione di Windows 2000**, accertarsi che l'opzione **Per installare Windows 2000**, premere **INVIO** sia evidenziata, quindi premere <Invio>.
8. Quando viene visualizzata la finestra **Installazione di Windows 2000 Professional**, premere i tasti di direzione per selezionare l'opzione relativa alla partizione di Windows 2000 desiderata. Premere quindi il tasto specificato nell'opzione della partizione selezionata.
9. Quando viene nuovamente visualizzata la finestra **Installazione di Windows 2000 Professional**, premere i tasti di direzione per selezionare il tipo di file system per Windows 2000, quindi premere <Invio>.

10. Premere di nuovo <Invio> per riavviare il computer.
  11. Fare clic su **Avanti** quando viene visualizzata la finestra **Installazione guidata di Windows 2000**.
  12. Quando viene visualizzata la finestra **Impostazioni internazionali**, selezionare le impostazioni desiderate, quindi fare clic su **Avanti**.
  13. **Immettere il nome e la società nella finestra Personalizzazione del software**, quindi fare clic su **Avanti**.
  14. Immettere il numero di identificazione del prodotto di Windows stampato sull'etichetta Microsoft del computer. Fare quindi clic su **Avanti**.
  15. Quando viene visualizzata la finestra **Nome computer e password di amministratore**, immettere un nome per il computer e, se si desidera, una password. Fare quindi clic su **Avanti**.
  16. Immettere la data e l'ora nella schermata **Impostazioni data e ora**, quindi fare clic su **Avanti**.  
  
Windows 2000 installerà i componenti e configurerà il computer.
  17. Quando viene visualizzata la finestra **Completamento dell'Installazione guidata di Windows 2000**, rimuovere il CD dall'unità, quindi fare clic su **Fine**.  
  
Il computer si riavvierà automaticamente.
  18. Reinstallare i driver appropriati usando il CD ResourceCD.
  19. Reinstallare il software antivirus.
- 

## Caratteristiche di Microsoft Windows XP

### Trasferimento delle informazioni a un nuovo computer

Il sistema operativo Microsoft® Windows® XP fornisce Trasferimento guidato file e impostazioni per trasferire i dati dal computer di origine al nuovo computer, inclusi:

1. Messaggi di posta elettronica
1. Impostazioni della barra degli strumenti
1. Dimensioni delle finestre
1. Segnalibri Internet

È possibile trasferire i dati al nuovo computer tramite la rete o una connessione seriale. Alternativamente è possibile archiviare i dati su un supporto rimovibile quale un CD scrivibile o un dischetto.

Per preparare il nuovo computer per il trasferimento dei file, seguire la procedura descritta.

1. Fare clic sul pulsante **Start**, scegliere **Tutti i programmi**→ **Accessori**→ **Utilità di sistema**, quindi fare clic su **Trasferimento guidato file e impostazioni**.
2. Quando viene visualizzata la finestra di benvenuto **Trasferimento guidato file e impostazioni**, fare clic su **Avanti**.
3. Nella finestra **Specificare il computer** selezionare **Nuovo computer**, quindi fare clic su **Avanti**.
4. Nella finestra **Si dispone di un CD di Windows XP?** fare clic su **Si utilizzerà la procedura guidata contenuta nel CD di Windows XP**, quindi fare clic su **Avanti**.
5. Quando viene visualizzata la finestra **Passare al vecchio computer**, passare al computer di origine *senza* fare clic su **Avanti**.

Per copiare i dati dal vecchio computer, seguire la procedura descritta.

1. Sul vecchio computer inserire il CD del *sistema operativo* Windows XP.
2. Nella finestra **Microsoft Windows XP** fare clic su **Esegui altre operazioni**.
3. In **Scegliere l'operazione da effettuare** fare clic su **Trasferisci file e impostazioni**.
4. Nella finestra di benvenuto **Trasferimento guidato file e impostazioni** fare clic su **Avanti**.
5. Nella finestra **Specificare il computer** fare clic su **Vecchio computer**, quindi fare clic su **Avanti**.
6. Nella finestra **Selezionare la modalità di trasferimento** fare clic sulla modalità di trasferimento desiderata.
7. Nella finestra **Selezionare gli elementi da trasferire** selezionare gli elementi che si desidera trasferire, quindi fare clic su **Avanti**.

Dopo che le informazioni sono state copiate, viene visualizzata la finestra **Completamento fase di raccolta**.

8. Fare clic su **Fine**.

Per trasferire i dati al nuovo computer, seguire la procedura descritta.

1. Nella finestra **Passare al vecchio computer** visualizzata sul nuovo computer fare clic su **Avanti**.
2. Nella finestra **Specificare il percorso di file e cartelle** selezionare la modalità scelta per il trasferimento delle impostazioni e dei file, quindi fare clic su **Avanti**.


La procedura di trasferimento guidato legge le impostazioni e i file raccolti e li applica al nuovo computer.

Dopo che tutte le impostazioni e tutti i file sono stati applicati, viene visualizzata la finestra **Esecuzione terminata**.

3. Fare clic su **Esecuzione terminata** e riavviare il nuovo computer.



## Scelta della visualizzazione classica

 **NOTA:** le procedure di questa Guida descrivono la visualizzazione predefinita di Windows e, di conseguenza, le opzioni potrebbero essere diverse se si passa alla visualizzazione Classica.

È possibile cambiare l'aspetto del Pannello di controllo, del menu di avvio e del desktop di Microsoft® Windows® in modo che sia uguale a quello delle versioni precedenti del sistema operativo Windows.

### Pannello di controllo

1. Fare clic sul pulsante **Start**, quindi su **Pannello di controllo**.
2. Fare clic su **Passa alla visualizzazione classica** o **Passa alla visualizzazione per categorie** nell'area superiore sinistra della finestra **Pannello di controllo**.

### Menu di avvio

1. Fare clic con il pulsante destro del mouse su un'area vuota della barra delle applicazioni.
2. Scegliere **Proprietà**, quindi selezionare la scheda **Menu di avvio**.
3. Selezionare **Menu di avvio classico** e fare clic su **OK**.

### Temi del desktop

1. Fare clic con il pulsante destro del mouse in un punto qualsiasi della schermata principale del desktop e scegliere **Proprietà**.
2. Nella casella di riepilogo a discesa nella scheda **Temi**, selezionare **Windows classico**.
3. Per personalizzare colori, tipi di carattere e altre opzioni classiche del desktop, selezionare la scheda **Aspetto** e fare clic su **Avanzate**.
4. Dopo aver selezionato le opzioni desiderate, fare clic su **OK**.

## Pulitura guidata desktop

Per impostazione predefinita, Pulitura guidata desktop sposta le icone sul desktop che non sono usate frequentemente in una cartella designata 7 giorni dopo la prima accensione del computer e, in seguito, ogni 60 giorni. L'aspetto del menu **Start** cambia con lo spostamento delle icone del desktop.

Per disattivare Pulitura guidata desktop, seguire la procedura descritta.

1. Fare clic con il pulsante destro del mouse in un punto vuoto del desktop e scegliere **Proprietà**.
2. Selezionare la scheda **Desktop** e fare clic su **Personalizza desktop**.
3. Fare clic su **Esegui Pulitura guidata desktop ogni 60 giorni** per rimuovere il segno di spunta.
4. Fare clic su **OK**.

Per eseguire Pulitura guidata desktop in qualsiasi momento, seguire la procedura descritta.

1. Fare clic con il pulsante destro del mouse in un punto vuoto del desktop e scegliere **Proprietà**.
2. Selezionare la scheda **Desktop** e fare clic su **Personalizza desktop**.
3. Fare clic su **Pulitura desktop**.
4. Quando viene visualizzata la schermata **Pulitura guidata desktop** fare clic su **Avanti**.
5. Per lasciare un'icona sul desktop, fare clic sul nome dell'icona per rimuovere il segno di spunta, quindi fare clic su **Avanti**.
6. Fare clic su **Fine** per rimuovere i collegamenti selezionati e chiudere la procedura guidata.

## Firewall per la connessione a Internet

Firewall connessione Internet fornisce la protezione di base contro l'accesso al computer da parte di utenti non autorizzati durante la connessione a Internet. Il firewall viene automaticamente attivato quando si esegue **Installazione guidata rete**. Quando il firewall è attivo per una connessione di rete, la relativa icona viene visualizzata su sfondo rosso nell'area **Connessioni di rete** del Pannello di controllo.

Si noti che, nonostante l'attivazione del firewall per la connessione a Internet, l'uso di un programma antivirus rimane comunque un requisito essenziale.

Per ulteriori informazioni, vedere Guida in linea e supporto tecnico (Microsoft® Windows® XP).

## Installazione di una rete domestica o per l'ufficio

### Installazione guidata rete

Con il sistema operativo Microsoft® Windows® XP è disponibile **Installazione guidata rete** che assiste l'utente durante la procedura di condivisione di file, di stampanti o di una connessione Internet, tra i computer in ambito domestico o in un piccolo ufficio.

1. Fare clic sul pulsante **Start**, scegliere **Tutti i programmi**→ **Accessori**→ **Comunicazioni**, quindi fare clic su **Installazione guidata rete**.
2. Nella schermata di benvenuto fare clic su **Avanti**.
3. Fare clic su **Elenco di controllo per la creazione di una rete**.

 **NOTA:** la selezione dell'opzione di connessione **Questo computer è connesso direttamente a Internet** attiva il firewall integrato fornito con Windows XP.


4. Completare le operazioni descritte nell'elenco di controllo e le procedure preliminari.
5. Tornare a Installazione guidata rete e seguire le istruzioni visualizzate.

## Account utente e Cambio rapido utente

### Aggiunta di account utente


Al termine dell'installazione del sistema operativo Microsoft® Windows® XP, l'amministratore del computer o un utente con diritti di amministratore può creare account utente aggiuntivi seguendo la procedura descritta.

1. Fare clic sul pulsante **Start**, quindi su **Pannello di controllo**.
2. Nella finestra **Pannello di controllo** fare clic su **Account utente**.
3. In **Scegliere un'operazione...** fare clic su **Crea nuovo account**.
4. In **Nome del nuovo account**, digitare il nome del nuovo utente, quindi fare clic su **Avanti**.
5. In **Scegliere un tipo di account**, fare clic su una delle seguenti opzioni:
  - 1 **Amministratore del computer**. L'utente può modificare tutte le impostazioni relative al computer.
  - 1 **Limitato**. L'utente può solo modificare le proprie impostazioni personali, quali la password. Inoltre non è possibile installare programmi o usare Internet.

 **NOTA:** è possibile che siano disponibili opzioni aggiuntive a seconda del sistema operativo in uso, Windows XP Home Edition o Windows XP Professional. Inoltre le opzioni disponibili in Windows XP Professional sono diverse se il computer è collegato a un dominio.

6. Fare clic su **Crea account**.

### Cambio rapido utente

 **NOTA:** Cambio rapido utente non è disponibile se il computer esegue Windows XP Professional ed è membro di un dominio di computer o se la memoria del computer è inferiore a 128 MB.

Cambio rapido utente consente a più utenti di accedere al computer senza richiedere la disconnessione dell'utente precedente.

1. Fare clic sul pulsante **Start**, quindi su **Disconnetti**.
2. Nella finestra **Disconnessione da Windows** fare clic su **Cambia utente**.

Quando si usa Cambio rapido utente, i programmi usati dall'utente precedente rimangono in esecuzione in background ed è quindi possibile che la velocità di risposta del computer risulti inferiore. Inoltre i programmi multimediali, quali giochi e software DVD, potrebbero non funzionare in modalità Cambio rapido utente. Per ulteriori informazioni, vedere la Guida in linea e supporto tecnico di Windows.

---

[Torna alla pagina Sommario](#)